

BAXI

LUNA DUO-TEC E

it	CALDAIA MURALE A GAS A CONDENSAZIONE Manuale per l'uso destinato all'utente e all'installatore
en	CONDENSING GAS WALL-HUNG BOILERS Instructions manual for users and fitters
de (AT)	KONDENSATIONS-WANDGASHEIZKESSEL Gebrauchsanleitung für den Benutzer und Installateur
cs	PLYNOVÉ ZÁVĚSNÉ KONDENZAČNÍ KOTLE Návod na použití pro uživatele a instalatéry
sk	PLYNOVÉ ZÁVESNÉ KONDENZAČNÉ KOTLE Návod na použitie pre užívateľov a inštalatérov



Gentile Cliente,

la nostra Azienda ritiene che il Suo nuovo prodotto soddisferà tutte le Sue esigenze. L'acquisto di un nostro prodotto garantisce quanto Lei si aspetta: un buon funzionamento ed un uso semplice e razionale.

Quello che Le chiediamo è di non mettere da parte queste istruzioni senza averle prima lette: esse contengono informazioni utili per una corretta ed efficiente gestione della Suo prodotto.

La nostra azienda dichiara che questi prodotti sono dotati di marcatura **CE** conformemente ai requisiti essenziali delle seguenti Direttive:

- Regolamento Gas (UE) **2016/426**
- Direttiva Rendimenti **92/42/CEE**
- Direttiva Compatibilità Elettromagnetica **2014/30/UE**
- Direttiva Bassa tensione **2014/35/UE**
- Direttiva progettazione ecocompatibile **2009/125/CE**
- Regolamento (UE) N. **2017/1369** (per caldaie con P<70kW)
- Regolamento progettazione ecocompatibile (UE) N. **813/2013**
- Regolamento etichettatura energetica (UE) N. **811/2013** (per caldaie con P<70kW)



La nostra azienda, nella costante azione di miglioramento dei prodotti, si riserva la possibilità di modificare i dati espressi in questa documentazione in qualsiasi momento e senza preavviso. La presente documentazione è un supporto informativo e non considerabile come contratto nei confronti di terzi.

L'apparecchio può essere utilizzato da bambini di età non inferiore a 8 anni e da persone con ridotte capacità fisiche, sensoriali o mentali, o prive di esperienza o della necessaria conoscenza, purché sotto sorveglianza oppure dopo che le stesse abbiano ricevuto istruzioni relative all'uso sicuro dell'apparecchio e alla comprensione dei pericoli ad esso inerenti. I bambini non devono giocare con l'apparecchio. La pulizia e la manutenzione destinata ad essere effettuata dall'utilizzatore non deve essere effettuata da bambini senza sorveglianza.

SOMMARIO

DESCRIZIONE SIMBOLI	3
AVVERTENZE DI SICUREZZA	3
AVVERTENZE GENERALI	4
CONSIGLI PER IL RISPARMIO ENERGETICO	4
1. MESSA IN FUNZIONE DELLA CALDAIA	5
1.1 REGOLAZIONE DELLA TEMPERATURA DI MANDATA RISCALDAMENTO E DELL'ACQUA SANITARIA	5
1.2 MODI DI FUNZIONAMENTO	5
2. ARRESTO PROLUNGATO IMPIANTO E PROTEZIONE ANTIGELO	6
3. CAMBIO GAS	6
4. ANOMALIE	6
5. MENU INFORMAZIONI DI CALDAIA	7
6. SPEGNIMENTO DELLA CALDAIA	7
7. RIEMPIMENTO IMPIANTO	7
8. ISTRUZIONI PER L'ORDINARIA MANUTENZIONE	7
AVVERTENZE PRIMA DELL'INSTALLAZIONE	8
9. INSTALLAZIONE DELLA CALDAIA	8
9.1 DOTAZIONI PRESENTI NELL'IMBALLO	8
9.2 DIMENSIONI DELLA CALDAIA	8
10. INSTALLAZIONE DEI CONDOTTI	9
10.1 CONDOTTI COASSIALI	9
10.2 CONDOTTI SEPARATI	9
11. COLLEGAMENTI ELETTRICI	10
11.1 COLLEGAMENTO TERMOSTATO AMBIENTE	11
11.2 ACCESSORI NON INCLUSI NELLA DOTAZIONE	11
12. FUNZIONI SPECIALI	12
12.1 PRIMA ACCENSIONE	12
12.2 FUNZIONE DEGASAMENTO IMPIANTO	12
12.3 FUNZIONE SPAZZACAMINO	12
12.4 VERIFICA COMBUSTIONI	13
FUNZIONE AGGIUSTAMENTO COMBUSTIONI (CO ₂ %)	13
13. VALVOLA GAS	13
13.1 MODALITÀ DI CAMBIO GAS	13
14. IMPOSTAZIONE PARAMETRI	14
14.1 REGOLAZIONE POTENZA MASSIMA RISCALDAMENTO	15
15. INDIVIDUAZIONE E RISOLUZIONE ANOMALIE SERVICE	16

16.	DISPOSITIVI DI REGOLAZIONE E SICUREZZA.....	18
17.	CARATTERISTICHE PORTATA/PREVALENZA ALLA PLACCA.....	18
18.	MANUTENZIONE ANNUALE.....	19
18.1	GRUPPO IDRAULICO.....	19
18.1.1	PULIZIA DEL FILTRO ACQUA FREDDA.....	19
18.2	POSIZIONAMENTO ELETTRODI.....	19
18.3	SOSTITUZIONE DEI COMPONENTI.....	20
	FUNZIONE CALIBRAZIONE AUTOMATICA.....	20
19.	DISINSTALLAZIONE, SMALTIMENTO E RICICLAGGIO.....	20
20.	CARATTERISTICHE TECNICHE.....	21
21.	PARAMETRI TECNICI.....	22
22.	SCHEDA PRODOTTO.....	23

DESCRIZIONE SIMBOLI



AVVERTENZA

Rischio di danno o di malfunzionamento dell'apparecchio. Prestare particolare attenzione alle avvertenze di pericolo che riguardano possibili danni alle persone.



PERICOLO SCOTTATURE

Attendere che l'apparecchio si raffreddi prima di agire sulle parti esposte al calore.



PERICOLO ALTA TENSIONE

Parti elettriche in tensione, pericolo di shock elettrico.



PERICOLO GELO

Probabile formazione di ghiaccio a causa di basse temperature.



INFORMAZIONI IMPORTANTI

Informazioni da leggere con particolare attenzione perchè utili al corretto funzionamento della caldaia.



DIVIETO GENERICO

Vietato effettuare/utilizzare quanto specificato a fianco del simbolo.

AVVERTENZE DI SICUREZZA

ODORE DI GAS

- Spegnere la caldaia.
- Non azionare alcun dispositivo elettrico (come accendere la luce).
- Spegnere eventuali fiamme libere e aprire le finestre.
- Chiamare il centro di Assistenza Tecnico Autorizzato.

ODORE DI COMBUSTIONE

- Spegnere la caldaia.
- Aerare il locale aprendo porte e finestre.
- Chiamare il Centro di Assistenza Tecnica Autorizzato.

MATERIALE INFIAMMABILE

Non utilizzare e/o depositare materiali facilmente infiammabili (diluenti, carta, ecc.) nelle vicinanze della caldaia.

MANUTENZIONE E PULIZIA CALDAIA

Togliere l'alimentazione elettrica alla caldaia prima di effettuare un qualsiasi intervento.



L'apparecchio non è destinato a essere usato da persone le cui capacità fisiche, sensoriali o mentali siano ridotte, oppure con mancanza di esperienza o di conoscenza, a meno che esse abbiano potuto beneficiare, attraverso l'intermediazione di una persona responsabile della loro sicurezza, di una sorveglianza o di istruzioni riguardanti l'uso dell'apparecchio.

AVVERTENZE GENERALI

Questa caldaia serve a riscaldare l'acqua ad una temperatura inferiore a quella di ebollizione a pressione atmosferica. Essa deve essere allacciata ad un impianto di riscaldamento e ad una rete di distribuzione di acqua calda sanitaria, compatibilmente alle sue prestazioni ed alla sua potenza. Prima di far allacciare la caldaia da personale professionalmente qualificato, secondo il DM n° 37 del 22.01.08, far effettuare:

- Una verifica che la caldaia sia predisposta per il funzionamento con il tipo di gas disponibile. Questo è rilevabile dalla scritta sull'imballo e dalla targa presente sull'apparecchio.
- Un controllo che il camino abbia un tiraggio adeguato, non presenti strozzature e non siano inseriti nella canna fumaria scarichi di altri apparecchi, salvo che questa non sia realizzata per servire più utenze secondo le specifiche Norme e prescrizioni vigenti.
- Un controllo che, nel caso di raccordi su canne fumarie preesistenti, queste siano state perfettamente pulite poiché le scorie, staccandosi dalle pareti durante il funzionamento, potrebbero occludere il passaggio dei fumi.
- Risulta inoltre indispensabile, al fine di preservare il corretto funzionamento e la garanzia dell'apparecchio, seguire le precauzioni di seguito riportate.

1. Circuito sanitario

1.1 Se la durezza dell'acqua supera il valore di 20 °F (1 °F = 10 mg di carbonato di calcio per litro d'acqua) si prescrive l'installazione di un dosatore di polifosfati o di un sistema di pari effetto rispondente alle normative vigenti.

1.2 E' necessario effettuare un lavaggio accurato dell'impianto dopo l'installazione dell'apparecchio e prima del suo utilizzo.

1.3 I materiali utilizzati per il circuito acqua sanitaria sono conformi alla Direttiva 98/83/CE.

2. Circuito di riscaldamento

2.1 Impianto nuovo: Prima di procedere all'installazione della caldaia l'impianto deve essere opportunamente pulito allo scopo di eliminare residui di filettature, saldature ed eventuali solventi utilizzando prodotti idonei disponibili sul mercato non acidi e non alcalini, che non attacchino i metalli, le parti in plastica e gomma. Per la protezione dell'impianto dalle incrostazioni è necessario l'utilizzo di prodotti inibitori quali SENTINEL X100 e FERNOX protettivo per impianti di riscaldamento. Per l'utilizzo di questi prodotti seguire attentamente le istruzioni fornite con i prodotti stessi.

2.2 Impianto esistente: Prima di procedere all'installazione della caldaia l'impianto deve essere completamente svuotato ed opportunamente pulito da fanghi e contaminanti utilizzando prodotti idonei disponibili sul mercato. I prodotti raccomandati per la pulizia sono: SENTINEL X300 o X400 e FERNOX rigeneratore per impianti di riscaldamento. Per l'utilizzo di questi prodotti seguire attentamente le istruzioni fornite con i prodotti stessi. Ricordiamo che la presenza di depositi nell'impianto di riscaldamento comporta dei problemi funzionali alla caldaia (es. surriscaldamento e rumorosità dello scambiatore)

La prima accensione deve essere effettuata dal Servizio di Assistenza Tecnica autorizzato che dovrà verificare:

- Che i dati di targa siano rispondenti a quelli delle reti di alimentazione (elettrica, idrica, gas).
- Che l'installazione sia conforme alle normative vigenti.
- Che sia stato effettuato regolarmente il collegamento alla rete elettrica provvista di messa a terra.



La mancata osservazione di queste avvertenze comporta il decadimento della garanzia dell'apparecchio. I nominativi dei Centri di Assistenza Tecnica autorizzati sono rilevabili dal foglio allegato. Prima della messa in funzione togliere il film protettivo della caldaia. Non utilizzare per lo scopo utensili o materiali abrasivi perché potrebbero danneggiare le parti verniciate.



Le parti dell'imballo (sacchetti in plastica, polistirolo ecc.) non devono essere lasciate alla portata dei bambini in quanto potenziali fonti di pericolo.

CONSIGLI PER IL RISPARMIO ENERGETICO

Regolazione del riscaldamento

Regolare la temperatura di mandata caldaia in funzione del tipo di impianto. Per impianti con termosifoni, si consiglia di impostare una temperatura massima di mandata dell'acqua di riscaldamento di circa 60°C, aumentare tale valore qualora non si dovesse raggiungere il comfort ambiente richiesto. Nel caso di impianto con pannelli radianti a pavimento, non superare la temperatura prevista dal progettista dell'impianto. È consigliabile l'utilizzo della Sonda Esterna e/o del Pannello di Controllo per adattare automaticamente la temperatura di mandata in funzione delle condizioni atmosferiche o della temperatura interna. In questo modo non viene prodotto più calore di quello che è effettivamente necessario. Regolare la temperatura ambiente senza surriscaldare i locali. Ogni grado in eccesso comporta un consumo energetico maggiore, pari a circa il 6%. Adeguare la temperatura ambiente anche in funzione del tipo di utilizzo dei locali. Ad esempio, la camera da letto o le stanze meno usate possono essere riscaldate ad una temperatura inferiore. Utilizzare la programmazione oraria ed impostare la temperatura ambiente nelle ore notturne inferiore a quella nelle ore diurne di circa 5°C. Un valore più basso non conviene in termini di risparmio economico. Solo in caso di assenza prolungata, come ad esempio una vacanza, abbassare ulteriormente il set di temperatura. Non coprire i radiatori per evitare la corretta circolazione dell'aria. Non lasciare le finestre socchiuse per aerare i locali, ma aprire le completamente per un breve periodo.

Acqua calda sanitaria

Un buon risparmio si ottiene impostando la temperatura sanitaria dell'acqua desiderata evitando di miscelarla con l'acqua fredda. Ogni ulteriore riscaldamento causa uno spreco di energia e una maggiore creazione del calcare.



BAXI tra i leader in Europa nella produzione di caldaie e sistemi per il riscaldamento ad alta tecnologia, è certificata da CSQ per i sistemi di gestione per la qualità (ISO 9001) per l'ambiente (ISO 14001) e per la salute e sicurezza (OHSAS 18001). Questo attesta che BAXI S.p.A. riconosce come propri obiettivi strategici la salvaguardia dell'ambiente, l'affidabilità e la qualità dei propri prodotti, la salute e sicurezza dei propri dipendenti. L'azienda attraverso la propria organizzazione è costantemente impegnata a implementare e migliorare tali aspetti a favore della soddisfazione dei propri clienti.



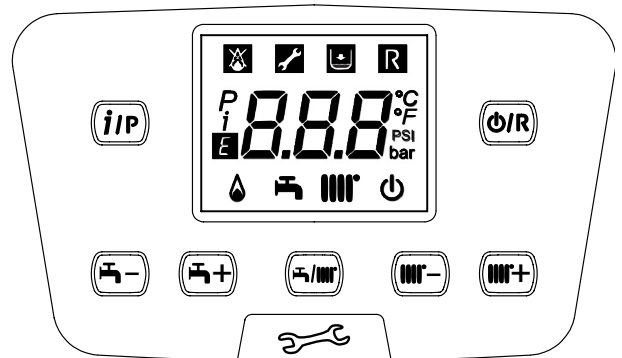
1. MESSA IN FUNZIONE DELLA CALDAIA

Procedere come di seguito descritto per le corrette operazioni di accensione:

- Verificare che la pressione dell'impianto sia quella prescritta (capitolo 6);
- Alimentare elettricamente la caldaia.
- Aprire il rubinetto del gas (di colore giallo, posizionato sotto la caldaia);
- Selezionare la modalità di riscaldamento desiderata (capitolo 1.2).

Legenda TASTI

	Regolazione temperatura acqua sanitaria (tasto + per aumentare la temperatura e tasto - per diminuirla)
	Regolazione temperatura acqua di riscaldamento (tasto + per aumentare la temperatura e tasto - per diminuirla)
	Informazioni di funzionamento caldaia
	Modo di funzionamento: Sanitario – Sanitario & Riscaldamento – Solo Riscaldamento
	Spento – Reset – Uscita menu/funzioni



Legenda SIMBOLI

	Spento: riscaldamento e sanitario disabilitati (è attiva solo la protezione antigelo di caldaia)		Brucciatore acceso
	Anomalia che impedisce l'accensione del bruciatore		Modo di funzionamento in sanitario abilitato
	Pressione acqua caldaia/impianto bassa		Modo di funzionamento in riscaldamento abilitato
	Richiesto intervento Assistenza Tecnica		Menu di programmazione
	Anomalia resettabile manualmente (tasto)		Menu informazioni di caldaia
	Anomalia in corso	°C, °F, bar, PSI	Unità di misura impostate (SI/US)

1.1 REGOLAZIONE DELLA TEMPERATURA DI MANDATA RISCALDAMENTO E DELL'ACQUA SANITARIA

La regolazione della temperatura di mandata riscaldamento e dell'acqua sanitaria (in presenza di bollitore esterno) si effettua agendo rispettivamente sui tasti e . L'accensione del bruciatore è visualizzata sul display con il simbolo .

RISCALDAMENTO: durante il funzionamento della caldaia in riscaldamento, sul display è visualizzato il simbolo intermittente e la temperatura di mandata riscaldamento (°C).

In caso di collegamento di una Sonda Esterna, i tasti regolano indirettamente la temperatura ambiente (valore di fabbrica 20°C - vedere capitolo 10.2.1).

SANITARIO: Durante il funzionamento della caldaia in sanitario, sul display è visualizzato il simbolo intermittente e la temperatura del circuito primario di caldaia (°C).

1.2 MODI DI FUNZIONAMENTO

SIMBOLO VISUALIZZATO	MODO DI FUNZIONAMENTO
	SANITARIO
	SANITARIO & RISCALDAMENTO
	SOLO RISCALDAMENTO

Per abilitare il funzionamento dell'apparecchio in **Sanitario - Riscaldamento** o **Solo Riscaldamento** premere ripetutamente il tasto e scegliere una delle tre modalità disponibili.

Per disabilitare i modi di funzionamento della caldaia mantenendo attiva la funzione antigelo, premere per almeno 3 secondi il tasto , sul display apparirà solo il simbolo (con caldaia in blocco lampeggia la retroilluminazione del display).

Sezione UTENTE (it)

2. ARRESTO PROLUNGATO IMPIANTO E PROTEZIONE ANTIGELO

E' buona norma evitare lo svuotamento dell'intero impianto di riscaldamento poiché ricambi d'acqua possono causare inutili e dannosi depositi di calcare all'interno della caldaia e dei corpi scaldanti. Se durante l'inverno l'impianto termico non dovesse essere utilizzato, nel caso di pericolo di gelo, è consigliabile miscelare l'acqua dell'impianto con idonee soluzioni anticongelanti destinate a tale uso specifico (es. glicole propilenico associato ad inibitori di incrostazioni e corrosioni). La gestione elettronica della caldaia è provvista di una funzione "antigelo" in riscaldamento che con temperatura di mandata impianto inferiore ai 5 °C fa accendere il bruciatore fino al raggiungimento in mandata di un valore pari a 30 °C.



La funzione è operativa se la caldaia è alimentata elettricamente, c'è gas, la pressione dell'impianto è quella prescritta e la caldaia non è in blocco.

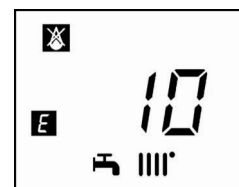
3. CAMBIO GAS

Le caldaie possono funzionare sia a gas metano (G20) che a gas GPL (G31). Nel caso in cui si renda necessario il cambio gas ci si dovrà rivolgere al SERVIZIO DI ASSISTENZA TECNICA AUTORIZZATO.

4. ANOMALIE

Le anomalie visualizzate sul display sono identificate dal simbolo **E** e da un numero (codice di anomalia). Per la lista completa delle anomalie vedere la tabella seguente.

Se sul display appare il simbolo **R** l'anomalia richiede un RESET da parte dell'utente. Per RESETTARE la caldaia, premere per 2 secondi il tasto **OR**. In caso d'intervento di frequenti visualizzazioni di anomalia, chiamare il centro di Assistenza Tecnica autorizzato.



E	Descrizione anomalia	Intervento
10	Sensore sonda esterna guasto	Chiamare il centro assistenza tecnica autorizzato
12	Mancata commutazione pressostato differenziale idraulico	Chiamare il centro assistenza tecnica autorizzato
13	Contatti incollati pressostato differenziale idraulico	Chiamare il centro assistenza tecnica autorizzato
15	Errore comando valvola gas	Chiamare il centro assistenza tecnica autorizzato
18	Riempimento automatico circuito idraulico in corso	Attendere la fine del ciclo di riempimento
19	Anomalia nella fase riempimento impianto	Premere per almeno 2 secondi il tasto R
20	Sensore NTC di mandata guasto	Chiamare il centro assistenza tecnica autorizzato
28	Sensore NTC fumi guasto	Chiamare il centro assistenza tecnica autorizzato
40	Sensore NTC di ritorno guasto	Chiamare il centro assistenza tecnica autorizzato
50	Sensore NTC sanitario guasto	Chiamare il centro assistenza tecnica autorizzato
53	Condotto fumi ostruito	Togliere alimentazione elettrica alla caldaia per alcuni secondi. Se l'anomalia persiste, chiamare il centro di assistenza tecnica autorizzato
55	Scheda elettronica non tarata	Chiamare il centro assistenza tecnica autorizzato
83...87	Problema di comunicazione tra scheda caldaia e unità comando. Probabile corto circuito sul cablaggio.	Chiamare il centro assistenza tecnica autorizzato
92	Anomalia fumi durante la fase di calibrazione (probabile ricircolo fumi)	Chiamare il centro assistenza tecnica autorizzato
109	Presenza d'aria nel circuito di caldaia (anomalia temporanea)	Chiamare il centro assistenza tecnica autorizzato
110	Intervento termostato di sicurezza per sovratemperatura (probabile pompa bloccata o aria nel circuito di riscaldamento).	Premere per almeno 2 secondi il tasto R
117	Pressione circuito idraulico troppo alta (> 2,7 bar)	Chiamare il centro assistenza tecnica autorizzato
118	Pressione circuito idraulico troppo bassa	Verificare che la pressione dell'impianto sia quella prescritta Vedere paragrafo RIEMPIMENTO IMPIANTO.
125	Intervento di sicurezza per mancanza di circolazione. (controllo effettuato tramite un sensore di temperatura)	Premere per almeno 2 secondi il tasto R
128	Perdita di fiamma	Premere per almeno 2 secondi il tasto R
129	Perdita di fiamma in accensione	Chiamare il centro assistenza tecnica autorizzato
130	Intervento sonda NTC fumi per sovratemperatura	Premere per almeno 2 secondi il tasto R
133	Mancata accensione (N° 5 tentativi)	Premere per almeno 2 secondi il tasto R
134	Valvola gas bloccata	Premere per almeno 2 secondi il tasto R
135	Errore interno di scheda	Chiamare il centro assistenza tecnica autorizzato
	Errore collegamento valvola gas	
154	Test di controllo sonda mandata/ritorno	Chiamare il centro assistenza tecnica autorizzato

160	Anomalia funzionamento ventilatore	Chiamare il centro assistenza tecnica autorizzato	
178	Intervento termostato di sicurezza per sovratemperatura su impianto bassa temperatura	Chiamare il centro assistenza tecnica autorizzato	
270	Surriscaldamento scambiatore	Chiamare il centro assistenza tecnica autorizzato	
317	162	Frequenza di alimentazione elettrica errata	Chiamare il centro assistenza tecnica autorizzato
384	164	Fiamma parassita (anomalia interna)	Premere per almeno 2 secondi il tasto R
385	165	Tensione di alimentazione troppo bassa	Il ripristino è automatico con tensione maggiore di 175V Se l'anomalia persiste, chiamare il centro di assistenza tecnica autorizzato
431	Sensore scambiatore guasto	Chiamare il centro assistenza tecnica autorizzato	




In caso di anomalia la retroilluminazione del display si accende visualizzando il codice di errore. E' possibile effettuare 5 tentativi consecutivi di riarmo dopodichè la caldaia rimane in blocco. Per effettuare un nuovo tentativo di riarmo, è necessario attendere 15 minuti.

5. MENU INFORMAZIONI DI CALDAIA

Premere per almeno 1 secondo il tasto **(iP)** per visualizzare le informazioni riportate nella tabella seguente. Per uscire premere il tasto **(O/R)**.

i	DESCRIZIONE	i	DESCRIZIONE
00	Codice interno di anomalia secondario	06	Temperatura di ritorno riscaldamento (°C)
01	Temperatura di mandata riscaldamento (°C)	07	Temperatura sonda fumi (°C)
02	Temperatura esterna (°C)	08	Temperatura scambiatore primario (°C)
03	Temperatura acqua calda sanitaria bollitore esterno (caldaia solo riscaldamento)	09 - 13	Informazioni produttore
04	Temperatura acqua calda sanitaria (caldaia con scambiatore a piastre)	14	Identificazione comunicazione Open Therm
05	Pressione acqua impianto di riscaldamento (bar)	15 - 18	Informazioni produttore

6. SPEGNIMENTO DELLA CALDAIA

Per lo spegnimento della caldaia occorre togliere l'alimentazione elettrica dell'apparecchio mediante l'interruttore bipolare. Nel modo di funzionamento "Spento -protez. antigelo-"  la caldaia rimane spenta ma i circuiti elettrici restano in tensione ed è attiva la funzione antigelo.

7. RIEMPIMENTO IMPIANTO

Verificare periodicamente che la pressione, letta sul manometro "B", ad impianto freddo, sia di 1 - 1,5 bar. In caso di pressione bassa, agire sul rubinetto "A" di caricamento della caldaia (figura a lato).

A	Rubinetto di riempimento caldaia/ impianto
B	Manometro



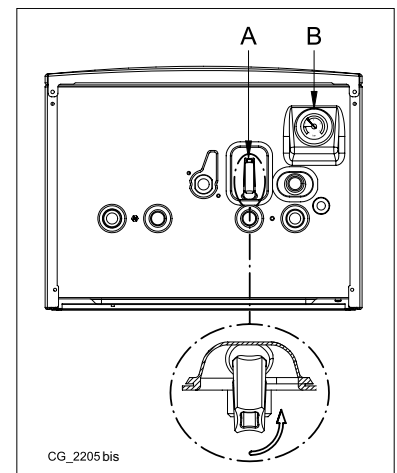
Si raccomanda di porre particolare cura nella fase di riempimento dell'impianto di riscaldamento. In particolare aprire le valvole termostatiche eventualmente presenti nell'impianto, far affluire lentamente l'acqua al fine di evitare formazione di aria all'interno del circuito primario finché non si raggiunge la pressione necessaria al funzionamento. Infine eseguire lo sfiato degli eventuali elementi radianti all'interno dell'impianto. BAXI non si assume alcuna responsabilità per danni derivati dalla presenza di bolle d'aria all'interno dello scambiatore primario dovuta ad errata o approssimativa osservanza di quanto sopra indicato.



La caldaia è dotata di un pressostato idraulico che, in caso di mancanza d'acqua, non consente il funzionamento della caldaia.



Se si dovessero verificare frequenti diminuzioni di pressione chiedere l'intervento del SERVIZIO DI ASSISTENZA TECNICA AUTORIZZATO.



8. ISTRUZIONI PER L'ORDINARIA MANUTENZIONE

Per garantire alla caldaia una perfetta efficienza funzionale e di sicurezza è necessario, alla fine di ogni stagione, far ispezionare la caldaia dal Servizio di Assistenza Tecnica autorizzato. Una manutenzione accurata è sempre motivo di risparmio nella gestione dell'impianto.

AVVERTENZE PRIMA DELL'INSTALLAZIONE

L'installazione deve essere effettuata esclusivamente da un tecnico abilitato ai sensi del DM 22.01.2008 n° 37 e s.m.i. . L'installazione, l'esercizio e la manutenzione dell'impianto devono essere effettuati conformemente alla legislazione vigente in materia di impianti termici.

Inoltre, qualora pertinenti, devono essere rispettate le disposizioni di:

- DM 12 Aprile 1996 e s.m.i. - Approvazione della regola tecnica di prevenzione incendi per la progettazione, la costruzione e l'esercizio degli impianti termici alimentati da combustibili gassosi;
- Azienda distributrice del gas.

L'installazione deve essere effettuata a Regola d'Arte; l'applicazione e la rispondenza alle norme di installazione UNI e CEI garantisce la conformità alla Regola dell'Arte. In particolare si ricordano le seguenti norme:

- UNI 7129; UNI 7131; CEI 64-8; CEI 64-9.

Questa caldaia può essere installata all'esterno in luogo parzialmente protetto. Per luogo parzialmente protetto si intende quello in cui la caldaia non è esposta all'azione diretta delle precipitazioni atmosferiche (pioggia, neve, grandine, ecc.).

Oltre a ciò va tenuto presente che:

- In caso di installazione dell'apparecchio in ambiente con temperatura inferiore a 0°C, prendere gli opportuni provvedimenti per evitare formazione di ghiaccio nel sifone e nello scarico condensa.
- La caldaia può essere utilizzata con qualunque tipo di piastra convettiva, radiatore, termoconvettore, alimentati a due tubi o monotubo. Le sezioni del circuito saranno, in ogni caso, calcolate secondo i normali metodi, tenendo conto della caratteristica portata-prevalenza disponibile alla placca e riportata al paragrafo 16.
- Le parti dell'imballo (sacchetti in plastica, polistirolo ecc.) non devono essere lasciate alla portata dei bambini in quanto potenziali fonti di pericolo.
- La prima accensione deve essere effettuata dal Servizio di Assistenza Tecnica autorizzato, rilevabile dal foglio allegato.

Il mancato rispetto di quanto sopra comporta il decadimento della garanzia.

AVVERTENZA POMPA SUPPLEMENTARE

In caso di utilizzo di una pompa supplementare sull'impianto di riscaldamento, posizionare la stessa sul circuito di ritorno della caldaia. Questo al fine di permettere il corretto funzionamento del pressostato acqua.

AVVERTENZA SOLARE

in caso di collegamento della caldaia istantanea (mista) ad un impianto con pannelli solari, la temperatura massima dell'acqua sanitaria all'entrata della caldaia non deve essere superiore a **60°C**.



Le parti dell'imballo (sacchetti in plastica, polistirolo ecc.) non devono essere lasciate alla portata dei bambini in quanto potenziali fonti di pericolo.

9. INSTALLAZIONE DELLA CALDAIA

La figura della dima è disponibile alla fine del manuale nell'allegato "SECTION" C.

Determinata l'esatta ubicazione della caldaia fissare la dima alla parete. Eseguire la posa in opera dell'impianto partendo dalla posizione degli attacchi idrici e gas presenti nella traversa inferiore della dima stessa. Assicurarsi che la parte posteriore della caldaia (schienale) sia il più possibile parallelo al muro (in caso contrario spessorare la parte inferiore). E' consigliabile installare, sul circuito di riscaldamento, due rubinetti d'intercettazione (mandata e ritorno) G3/4, disponibili a richiesta, che permettono, in caso d'interventi importanti, di operare senza dover svuotare tutto l'impianto di riscaldamento. Nel caso di impianti già esistenti e nel caso di sostituzioni è consigliabile, oltre a quanto citato, prevedere sul ritorno alla caldaia ed in basso un vaso di decantazione destinato a raccogliere i depositi o scorie presenti anche dopo il lavaggio e che nel tempo possono essere messi in circolazione. Fissata la caldaia alla parete effettuare il collegamento ai condotti di scarico e aspirazione, forniti come accessori, come descritto nei successivi capitoli. Collegare il sifone ad un pozzetto di scarico assicurando una pendenza continua. Sono da evitare tratti orizzontali.



Non sollevare l'apparecchio facendo forza sulle parti in plastica come ad esempio il sifone e la torretta fumi.



Serrare con cautela gli attacchi idrici della caldaia (coppia massima 30 Nm).



Prima della messa in funzione della caldaia, riempire il sifone di acqua per evitare che i fumi si diffondano nella stanza.

9.1 DOTAZIONI PRESENTI NELL'IMBALLO

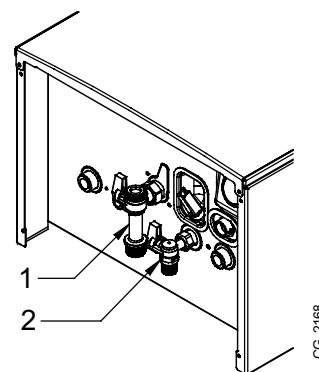
- Dima (vedere figura nell'allegato "SECTION" C alla fine del manuale)
- Traversa sostegno caldaia
- Tasselli 8 mm e viti a pressione

ACCESSORI forniti su richiesta:

- rubinetti di mandata/ritorno riscaldamento e giunti telescopici
- Rubinetto gas (1) e Rubinetto entrata acqua (2)

9.2 DIMENSIONI DELLA CALDAIA

Le dimensioni della caldaia e le relative quote d'installazione degli attacchi idrici sono riportate alla fine del manuale nell'allegato "SECTION" C.



A	Scarico condensa	D	Entrata GAS
B	Mandata impianto di riscaldamento	E	Entrata acqua fredda sanitaria / Caricamento impianto
C	Mandata acqua calda sanitaria (G1/2") / bollitore (G3/4")	F	Ritorno impianto di riscaldamento

10. INSTALLAZIONE DEI CONDOTTI

L'installazione della caldaia può essere effettuata con facilità e flessibilità grazie agli accessori forniti dei quali successivamente è riportata una descrizione. La caldaia è, all'origine, predisposta per il collegamento ad un condotto di scarico - aspirazione di tipo coassiale, verticale o orizzontale. La caldaia può essere utilizzata anche con condotti separati utilizzando l'accessorio sdoppiatore.

Vedere figura nell'allegato "SECTION" C alla fine del manuale.

AVVERTENZE

C13, C33 I terminali per lo scarico sdoppiato devono essere previsti all'interno di un quadrato di 50 cm di lato. Istruzioni dettagliate sono presenti assieme ai singoli accessori.

C53 I terminali per l'aspirazione dell'aria comburente e per l'evacuazione dei prodotti della combustione non devono essere previsti su muri opposti dell'edificio.

C63 La massima perdita di carico dei condotti non deve superare i **100 Pa**. I condotti devono essere certificati per l'uso specifico e per una temperatura superiore ai 100°C. Il terminale camino utilizzato deve essere certificato secondo la Norma EN 1856-1.

C43, C83 Il camino o canna fumaria utilizzata deve essere idonea all'uso.



ALCUNI ESEMPI D'INSTALLAZIONE DEI CONDOTTI SONO DISPONIBILI ALLA FINE DEL MANUALE VEDI FIGURA NELL'ALLEGATO "SECTION" D.



Per una migliore installazione si consiglia di utilizzare gli accessori forniti dal costruttore

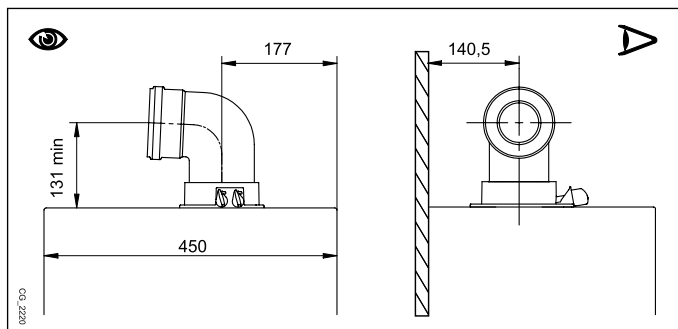


Al fine di garantire una maggior sicurezza di funzionamento è necessario che i condotti di scarico fumi siano ben fissati al muro mediante apposite staffe di fissaggio. Le staffe devono essere posizionate ad una distanza di circa 1 metro l'una dall'altra in corrispondenza dei giunti.

10.1 CONDOTTI COASSIALI

Questo tipo di condotto permette lo scarico dei combustibili e l'aspirazione dell'aria comburente sia all'esterno dell'edificio, sia in canne fumarie di tipo LAS. La curva coassiale a 90° permette di collegare la caldaia ai condotti di scarico-aspirazione in qualsiasi direzione grazie alla possibilità di rotazione a 360°. Essa può essere utilizzata anche come curva supplementare in abbinamento al condotto coassiale o alla curva a 45°.

In caso di scarico all'esterno il condotto scarico-aspirazione deve fuoriuscire dalla parete per almeno 18 mm per permettere il posizionamento del rosone in alluminio e la sua sigillatura onde evitare le infiltrazioni d'acqua.



- L'inserimento di una curva a 90° riduce la lunghezza totale del condotto di 1 metro.
- L'inserimento di una curva a 45° riduce la lunghezza totale del condotto di 0,5 metri.
- La prima curva 90° non rientra nel calcolo della lunghezza massima disponibile.

Fissare i tubi di aspirazione con due viti zincate \varnothing 4,2 mm e aventi lunghezza massima di 19 mm.



Prima di fissare le viti, assicurarsi che il tubo sia inserito all'interno della guarnizione per almeno 45 mm dalla sua estremità (vedere le figure alla fine del manuale nell'allegato "SECTION" D).



La pendenza minima verso la caldaia del condotto di scarico deve essere di 5 cm per metro di lunghezza.

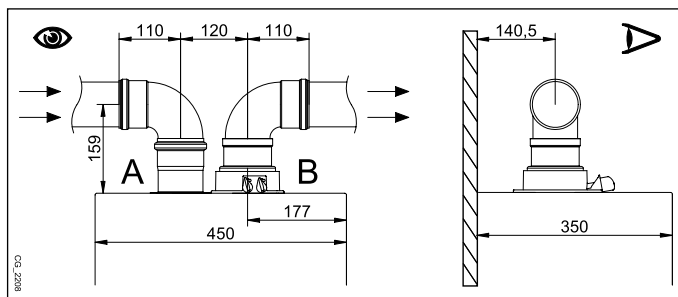


ALCUNI ESEMPI D'INSTALLAZIONE DEI CONDOTTI DI SCARICO, E LE RELATIVE LUNGHEZZE AMMESSE, SONO DISPONIBILI ALLA FINE DEL MANUALE NELL'ALLEGATO "SECTION" D.

10.2 CONDOTTI SEPARATI

Questo tipo di condotto permette lo scarico dei combustibili sia all'esterno dell'edificio, sia in canne fumarie singole. L'aspirazione dell'aria comburente può essere effettuata in zone diverse rispetto a quelle dello scarico. L'accessorio sdoppiatore, fornito come accessorio, è costituito da un raccordo riduzione scarico 80 (B) e da un raccordo aspirazione aria da utilizzare sono quelle tolte in precedenza dal tappo.

La curva a 90° permette di collegare la caldaia ai condotti di scarico e di aspirazione adattandolo alle diverse esigenze. Essa può essere utilizzata anche come curva supplementare in abbinamento al condotto o alla curva a 45°.



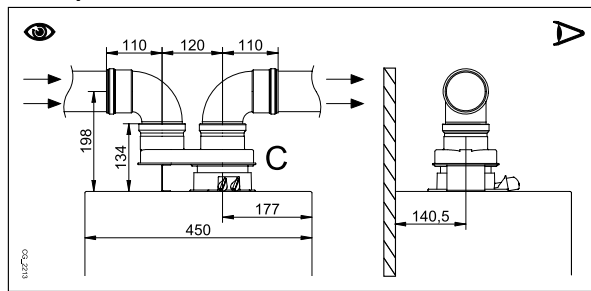
- L'inserimento di una curva a 90° riduce la lunghezza totale del condotto di 0,5 metri.
- L'inserimento di una curva a 45° riduce la lunghezza totale del condotto di 0,25 metri.
- La prima curva 90° non rientra nel calcolo della lunghezza massima disponibile.



La pendenza minima verso la caldaia del condotto di scarico deve essere di 5 cm per metro di lunghezza.

KIT SDOPPIATORE SINGOLO (ACCESSORIO ALTERNATIVO)

Per installazioni particolari dei condotti di scarico/aspirazione dei fumi, è possibile utilizzare l'accessorio sdoppiatore singolo (C) fornito come accessorio. Questo accessorio, infatti, consente di orientare lo scarico e l'aspirazione in qualsiasi direzione grazie alla possibilità di rotazione a 360°. Questo tipo di condotto permette lo scarico dei fumi sia all'esterno dell'edificio, sia in canne fumarie singole. L'aspirazione dell'aria comburente può essere effettuata in zone diverse rispetto a quelle dello scarico. Il kit sdoppiatore è fissato sulla torretta (100/60 mm) della caldaia e consente all'aria comburente e ai fumi di scarico di entrare/uscire da due condotti (80 mm) separati. Per maggiori informazioni leggere le istruzioni di montaggio che accompagnano l'accessorio stesso.



ALCUNI ESEMPI D'INSTALLAZIONE DEI CONDOTTI DI SCARICO, E LE RELATIVE LUNGHEZZE AMMESSE, SONO DISPONIBILI ALLA FINE DEL MANUALE NELL'ALLEGATO "SECTION" D.

11. COLLEGAMENTI ELETTRICI

La sicurezza elettrica dell'apparecchio è raggiunta soltanto quando lo stesso è correttamente collegato ad un efficace impianto di messa a terra, eseguito come previsto dalle vigenti Norme di sicurezza sugli impianti (DM n.37 del 22.01.08). La caldaia va collegata elettricamente ad una rete di alimentazione 230 V monofase + terra mediante il cavo a tre fili in dotazione rispettando la polarità Linea-Neutro.

L'allacciamento dev'essere effettuato tramite un interruttore bipolare con apertura dei contatti di almeno 3 mm.

In casi di sostituzione del cavo di alimentazione deve essere utilizzato un cavo armonizzato "HAR H05 VV-F" 3x0,75 mm² con diametro massimo di 8 mm. Per accedere alle morsettiere rimuovere il pannello frontale della caldaia (fissato con due viti nella parte inferiore), ruotare verso il basso la scatola comandi ed accedere alle morsettiere **M1**, **M2**, **M3**, destinate ai collegamenti elettrici, togliendo il coperchio di protezione. I fusibili, del tipo rapido da 3,15 A, sono incorporati nella morsettieria di alimentazione (estrarre il porta-fusibile di colore nero per il controllo e/o la sostituzione).

VEDERE LO SCHEMA ELETTRICO ALLA FINE DEL MANUALE NELL'ALLEGATO "SECTION" B



Verificare che l'assorbimento nominale complessivo degli accessori collegati all'apparecchio sia inferiore a 2A. Nel caso sia superiore, è necessario interporre tra gli accessori e la scheda elettronica un relè.



I collegamenti presenti nelle morsettiere M1- M3 sono in alta tensione (230 V). Prima di procedere al collegamento assicurarsi che l'apparecchio non sia alimentato elettricamente. Rispettare la polarità in alimentazione sulla morsettieria M1: L (LINEA) - N (NEUTRO).

MORSETTIERA M1

(L) = Linea (marrone) - (N) = Neutro (celeste).

⊕ = Messa a Terra (giallo-verde).

(1) (2) = contatto per Termostato Ambiente.



Si rende necessario ripristinare il ponticello sui morsetti 1-2 della morsettieria M1 di caldaia nel caso in cui non venga utilizzato il termostato ambiente oppure nel caso in cui non sia collegato il Controllo Remoto fornito come accessorio.

MORSETTIERA M2

Morsetti 1 - 2: collegamento Controllo Remoto (bassa tensione) fornito come accessorio.

Morsetti 4 - 5 (comune): collegamento Sonda Esterna (fornita come accessorio)

Morsetti 3-6-7-8: non utilizzato.

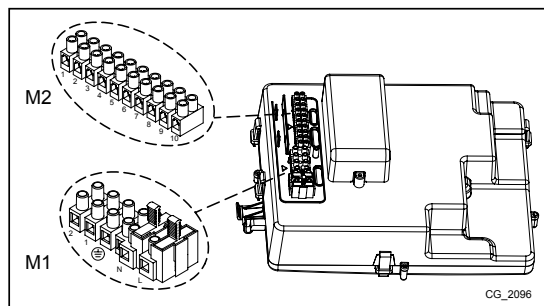
Morsetti 9-10: collegamento della sonda del bollitore sanitario.



In caso l'apparecchio sia collegato ad un impianto a pavimento deve essere previsto, a cura dell'installatore, un termostato di protezione per la salvaguardia dell'impianto dalle sovratemperature.



Per il passaggio dei cavetti di collegamento delle morsettiere, utilizzare gli appositi fori "passa-fissa cavi" presenti sul fondo della caldaia.



11.1 COLLEGAMENTO TERMOSTATO AMBIENTE



I collegamenti presenti nella morsettiera M1 sono in alta tensione (230 V). Prima di procedere al collegamento assicurarsi che l'apparecchio non sia alimentato elettricamente. Rispettare la polarità in alimentazione L (LINEA) - N (NEUTRO).

Per collegare il Termostato Ambiente alla caldaia, agire come di seguito descritto:

- togliere l'alimentazione elettrica alla caldaia;
- accedere alla morsettiera M1;
- rimuovere il ponticello ai capi dei contatti 1-2 e collegare i cavetti del Termostato Ambiente;
- alimentare elettricamente la caldaia ed assicurarsi che il Termostato Ambiente funzioni correttamente.

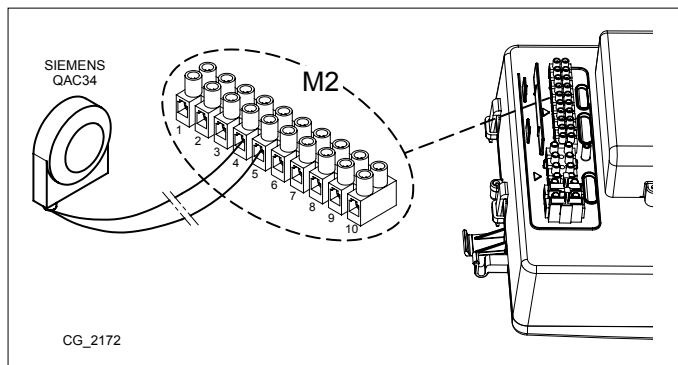
11.2 ACCESSORI NON INCLUSI NELLA DOTAZIONE

11.2.1 SONDA ESTERNA

Per il collegamento di tale accessorio, vedere la figura a lato (morsetti 4-5) oltre alle istruzioni fornite con la sonda stessa.

IMPOSTAZIONE DELLA CURVA CLIMATICA "Kt"

Quando la sonda esterna è collegata alla caldaia, la scheda elettronica regola la temperatura di mandata calcolata in funzione del coefficiente **Kt** impostato. Selezionare la curva desiderata premendo i tasti secondo quanto riportato nel grafico dell'allegato **SECTION E** per scegliere quella più appropriata (da 00 a 90).



LEGENDA GRAFICO - "SECTION" E

	Temperatura di mandata		Temperatura esterna
--	------------------------	--	---------------------

11.2.2 BOLLITORE ESTERNO

La caldaia è predisposta elettricamente per la connessione di un bollitore esterno. La connessione idraulica del bollitore esterno è schematizzata nella figura dell'allegato "**SECTION**" F. Collegare la sonda NTC di precedenza sanitaria ai morsetti 9-10 della morsettiera M2. L'elemento sensibile della sonda NTC deve essere inserito sull'apposito pozzetto previsto sul bollitore stesso. Verificare che la potenza di scambio della serpentina del bollitore sia corretta per la potenza della caldaia. La regolazione della temperatura dell'acqua sanitaria (+35°C...+60°C) si effettua agendo sui tasti .

IMPORTANTE: impostare il parametro P03 = 05 come descritto al capitolo 14.

11.2.3 COLLEGAMENTO AD UN IMPIANTO A ZONE

Per utilizzare questa funzione bisogna installare la scheda elettronica relè programmabile fornita come accessorio.

LEGENDA COLLEGAMENTI ELETTRICI (vedere lo schema nell' allegato "**SECTION**" G alla fine del manuale).

Z	Zona (1..n)	EV	Elettrovalvola di zona
R	Relè	RT	Termostato Ambiente

La caldaia può gestire un impianto di riscaldamento a più zone. L'Unità Ambiente (installata a parete) può essere utilizzata per controllare una zona mentre è possibile utilizzare normali termostati ambiente per il controllo delle restanti zone.

COLLEGAMENTI IMPIANTO








- Collegare la valvola/pompa della zona 1 ai morsetti 1 - 3 della morsettiera della scheda relè presente all'interno della scatola comandi della caldaia.
- Collegare il contatto del Termostato Ambiente delle altre zone ai morsetti 1-2 della morsettiera M1 (capitolo COLLEGAMENTO TERMOSTATO AMBIENTE) .


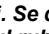
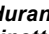

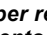
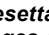
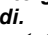

Verificare che il parametro **P04=02**. Settare il parametro **P10** (capitolo IMPOSTAZIONE PARAMETRI).

12.FUNZIONI SPECIALI

12.1 PRIMA ACCENSIONE

In fase di prima accensione della caldaia è necessario eseguire la procedura di seguito descritta. Dopo avere alimentato elettricamente la caldaia sul display appare il codice "000", l'apparecchio è pronto per la procedura di "prima accensione".


- Premere insieme per 6 secondi i tasti   sul display appare la scritta "On" per 2 secondi seguita dal codice "312" ad indicare che la funzione di "degasamento impianto" è attivata. Questa funzione ha la durata di 10 minuti.
- Al termine della funzione la caldaia si accende, il display visualizza il codice "000" alternando il valore % della potenza di accensione ed il valore della temperatura (°C) di mandata riscaldamento. In questa fase "funzione di riconoscimento gas", che dura circa 7 minuti, è analizzato il tipo di gas utilizzato. Durante questa funzione assicurare il massimo scambio termico all'impianto di riscaldamento o sanitario (richiesta di acqua calda sanitario) allo scopo di evitare lo spegnimento della caldaia per sovratemperatura.
- In caso la caldaia sia alimentata a gas naturale sul display è visualizzato NG per circa 10 secondi. La caldaia è ora pronta per il normale funzionamento. Se il display visualizza LPG, premere insieme i tasti  &  per almeno 4 secondi per uscire senza modificare il settaggio di fabbrica.
- In caso la caldaia sia alimentata a gas propano sul display è visualizzato LPG. Premere per almeno 6 secondi il tasto  per confermare l'effettivo gas in uso. Se il display visualizza NG non riconoscendo il gas in alimentazione, premere insieme i tasti  &  per almeno 4 secondi per uscire dalla funzione quindi modificare il parametro P02=01 come descritto nel capitolo "IMPOSTAZIONE PARAMETRI" del manuale istruzione di caldaia.

 Se la funzione di degasamento o riconoscimento gas è interrotta per mancanza di alimentazione elettrica, al ritorno della stessa è necessario riattivare la funzione premendo insieme i tasti   per almeno 6 secondi. Se durante la Funzione di Deaerazione il display visualizza l'anomalia E118 (bassa pressione del circuito idraulico), agire sul rubinetto di caricamento dell'apparecchio ripristinando la pressione corretta. Se la funzione di riconoscimento gas è interrotta a causa di anomalia (es. E133 mancanza di gas) premere il tasto  per resettare dopodiché premere insieme i tasti   (almeno 6 secondi) per riattivare la funzione. Se la funzione di riconoscimento gas è interrotta per sovratemperatura è necessario riattivare la funzione premendo insieme i tasti   per almeno 6 secondi.


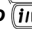
La combustione di questo apparecchio è stata controllata, tarata e preimpostata dalla fabbrica per il funzionamento con gas NATURALE.

Durante la Funzione di Controllo del Tipo di Gas, il rapporto di combustione aumenterà per un breve lasso di tempo mentre viene stabilito il tipo di gas.



In fase di prima accensione, finché non viene scaricata l'aria contenuta nella tubazione del gas, si può verificare la non accensione del bruciatore ed il conseguente blocco della caldaia. Si consiglia, in questo caso, di ripetere le operazioni di accensione fino all'arrivo del gas al bruciatore. Per ripristinare il funzionamento della caldaia, premere il tasto  per almeno 2 secondi.



È possibile non effettuare la funzione di prima accensione o parte di essa eseguendo la seguente procedura. Dopo aver alimentato elettricamente la caldaia, sul display appare il codice "000", premere il tasto  per almeno 6 secondi per non effettuare la funzione di "degasamento impianto", eventualmente premere ancora il tasto  per almeno 6 secondi per non effettuare la funzione di "riconoscimento gas".





IL COSTRUTTORE NON SI ASSUME LA RESPONSABILITÀ DI EVENTUALI DANNI DOVUTI AD UNA NON CORRETTA DEAERAZIONE DELL'APPARECCHIO. SI CONSIGLIA PERTANTO DI ATTIVARE LA FUNZIONE DI "DEGASAMENTO IMPIANTO".



Le prime accensioni, subito dopo l'installazione, possono non essere ottimali perché il sistema necessita di un tempo di autoapprendimento.

12.2 FUNZIONE DEGASAMENTO IMPIANTO





Questa funzione consente di agevolare l'eliminazione dell'aria all'interno del circuito di riscaldamento quando viene installata la caldaia in utenza oppure a seguito di manutenzione con svuotamento dell'acqua del circuito primario.

Per attivare la funzione di degasamento impianto premere contemporaneamente i tasti   per 6 secondi. Quando la funzione è attiva compare sul display la scritta On per alcuni secondi, seguirà la riga di programma 312.

La scheda elettronica attiverà un ciclo di accensione/spegnimento della pompa della durata di 10 minuti. La funzione si fermerà automaticamente alla fine del ciclo. Per uscire manualmente da questa funzione, premere un'altra volta contemporaneamente i tasti sopraccitati per 6 secondi.

12.3 FUNZIONE SPAZZACAMINO

Questa funzione porta la caldaia alla massima potenza in riscaldamento. Dopo l'attivazione è possibile regolare il livello % di potenza della caldaia dalla minima alla massima potenza in sanitario. La procedura è la seguente:

- Premere contemporaneamente i tasti   per almeno 6 secondi. Quando la funzione è attivata il display visualizza per qualche secondo la scritta "On" in seguito appare la riga di programma "303" alternata al valore % di potenza della caldaia.
- Agire sui tasti   per effettuare una regolazione graduale della potenza (sensibilità 1%).
- Per uscire premere contemporaneamente per almeno 6 secondi i tasti come descritto nel primo punto.



Premendo il tasto  è possibile visualizzare, per 15 secondi, il valore istantaneo della temperatura di mandata.

12.4 VERIFICA COMBUSTIONI

Per il corretto funzionamento della caldaia il contenuto di CO₂ (O₂) nelle combustioni deve rispettare il campo di tolleranza indicato nella tabella che segue. Se il valore di CO₂ (O₂) rilevato risulta differente, verificare l'integrità e le distanze degli elettrodi. In caso di necessità sostituire gli elettrodi posizionandoli in modo corretto. Se il problema non si risolve è possibile utilizzare la funzione di seguito descritta.

		G20		G31			
		1.12 - 1.24 - 1.28 24 - 28 - 33 - 40		1.12		1.24 - 1.28 - 24 28 - 33 - 40	
		CO ₂ %	O ₂ %	CO ₂ %	O ₂ %	CO ₂ %	O ₂ %
Potenza massima	Valore nominale	8,7	5,4	10,5	5,2	10,0	6,0
	Valore ammesso	8,2 - 9,3	6,3 - 4,3	10,0 - 11,0	6,0 - 4,5	9,5 - 10,5	6,8 - 5,2
Potenza di accensione	Valore nominale	8,7	5,4	10,8	4,8	10,8	4,8
	Valore ammesso	8,2 - 9,3	6,3 - 4,3	10,3 - 11,3	5,5 - 4,1	10,3 - 11,3	5,5 - 4,1
Potenza minima	Valore nominale	8,8	5,2	10,0	6,0	10,0	6,0
	Valore ammesso	8,2 - 9,3	6,3 - 4,3	9,5 - 10,5	6,8 - 5,2	9,5 - 10,5	6,8 - 5,2



I valori di CO₂/O₂ si riferiscono a mantello chiuso.



La misura delle combustioni deve essere eseguita utilizzando un analizzatore regolarmente calibrato.



Durante il normale funzionamento la caldaia esegue dei cicli di autocontrollo delle combustioni. In questa fase è possibile rilevare, per brevi periodi di tempo, dei valori di CO anche superiori a 1000 ppm.

FUNZIONE AGGIUSTAMENTO COMBUSTIONI (CO₂ %)

Questa funzione ha lo scopo di effettuare una parziale regolazione del valore di CO₂%. La procedura è la seguente:

- premere contemporaneamente i tasti per almeno 6 secondi. Quando la funzione è attivata il display visualizza per qualche secondo la scritta "On" in seguito appare la riga di programma "304" alternata al valore % di potenza della caldaia
- Dopo l'accensione del bruciatore la caldaia si porta alla massima potenza sanitaria (100). Quando il display visualizza "100" è possibile effettuare un parziale aggiustamento del valore di CO₂ %;
- premere il tasto il display visualizza "00" alternato al numero della funzione "304" (il simbolo lampeggia);
- agire sui tasti per abbassare o alzare il tenore di CO₂ (da -5 a +5).
- premere il tasto per salvare il nuovo valore e ritornare a visualizzare il valore di potenza "100" (la caldaia continua a funzionare alla massima potenza in sanitario).

Questa procedura può essere utilizzata anche per regolare il tenore di CO₂ alla **potenza di accensione** e alla **potenza minima** agendo sui tasti dopo il punto 5 della procedura appena descritta.

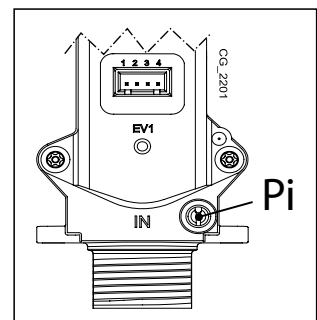
- Dopo avere salvato il nuovo valore (punto 5 della procedura), premere il tasto per portare la caldaia alla **potenza di accensione**. Attendere che il valore di CO₂ sia stabile quindi procedere alla regolazione come descritto al punto 4 della procedura (il valore di potenza è un numero <> 100 e <> 0) quindi salvare (punto 5).
- premere nuovamente il tasto per portare la caldaia alla **potenza minima**. Attendere che il valore di CO₂ sia stabile quindi procedere alla regolazione come descritto al punto 4 della procedura (il valore di potenza = 00);
- per uscire dalla funzione premere per almeno 6 secondi i tasti come descritto al punto 1.

13. VALVOLA GAS

In questo apparecchio non è necessario effettuare alcuna regolazione meccanica sulla valvola. Il sistema si autoadatta elettronicamente.

Legenda valvola gas

Pi
Presa di pressione alimentazione gas



13.1 MODALITÀ DI CAMBIO GAS

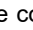
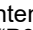



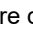
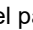


Solo un Servizio di Assistenza Tecnica autorizzato può adattare la caldaia al funzionamento da gas **NATURALE** a **GPL** o viceversa. Per eseguire la taratura si deve impostare il parametro **P02** come descritto al capitolo IMPOSTAZIONE PARAMETRI. Infine si devono verificare le combustioni come descritto al capitolo FUNZIONI SPECIALI - VERIFICA COMBUSTIONI.



Al termine dell'operazione di cambio gas si raccomanda di evidenziare sulla targa matricola il tipo di gas usato.

14.IMPOSTAZIONE PARAMETRI

Per programmare i parametri della scheda elettronica della caldaia, agire nel modo seguente:

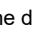
- Premere contemporaneamente i tasti   e mantenerli premuti per 6 secondi fino a quando sul display appare la riga di programma "P01" alternata al valore impostato;
- Agire sui tasti   per scorrere la lista di parametri;
- Premere il tasto  , il valore del parametro selezionato inizia a lampeggiare, agire sui tasti   per modificare il valore;
- Premere il tasto  per confermare il valore oppure premere il tasto  per uscire senza salvare.



Ulteriori informazioni in merito ai parametri elencati nella tabella che segue sono fornite a corredo con gli accessori richiesti.



In caso di installazione con impianto a pavimento, impostare il parametro P16=01.

	DESCRIZIONE PARAMETRI	IMPOSTAZIONI DI FABBRICA						
		1.12	1.24	1.28	24	28	33	40
P01	Informazioni produttore	01						
P02	Tipo di gas utilizzato 00 = METANO - 01 = GPL	00						
P03	Sistema idraulico 00 = apparecchio istantaneo 05 = apparecchio con bollitore esterno 08 = apparecchio solo riscaldamento	08	08	08	00	00	00	00
P04	Settaggio relè programmabile 1 (Vedere istruzioni SERVICE) 00 = nessuna funzione associata 01 = contatto relè chiuso con richiesta Termostato Ambiente (230V) 02 = contatto relè chiuso con richiesta Telecontrollo (bassa tensione) 03 = contatto riempimento impianto 04 = contatto segnalazione anomalia caldaia 05 = contatto ventilatore (kitchen fan) 06-07 = non usato 08 = contatto temporizzato per attivazione pompa sanitaria esterna 09 = contatto temporizzato per attivazione pompa ricircolo sanitaria esterna tramite programmazione sanitaria da telecontrollo 10 = contatto relè chiuso con richiesta sanitaria attiva 11 - 12 - 13 = non usato	02						
P05	Settaggio relè programmabile 2 (Vedere istruzioni SERVICE) Stesse configurazioni del relè 1 - P04	04						
P06	Configurazione ingresso sonda esterna (Vedere istruzioni SERVICE)	00						
P07..P09	Informazioni produttore	--						
P10	Impostazione setpoint di temperatura di riscaldamento (Controllo Remoto - Open Therm / Termostato Ambiente 230V~) 00=il setpoint di temperatura è quello impostato sul Controllo Remoto 01=il setpoint di temperatura è quello più alto tra il Controllo Remoto e la PCB 02=il setpoint di temperatura è quello impostato sul Controllo Remoto. Il Termostato Ambiente abilita/disabilita il funzionamento della caldaia. 03=il setpoint calcolato dipende dalla provenienza della richiesta (PCB o Controllo Remoto): a)PCB (Termostato Ambiente): l'impostazione del setpoint si esegue agendo sui tasti +/-  del pannello di controllo di caldaie scollegando prima il Controllo Remoto dalla caldaia. b)Controllo Remoto: l'impostazione del setpoint si esegue modificando il parametro "ULt" (vedere manuale accessorio Unità Ambiente capitolo "FUNZIONI INSTALLATORE") c)Richiesta contemporanea PCB - Controllo Remoto: viene soddisfatto il setpoint più alto tra le due richieste.	00						
P11..P12	Informazioni produttore	--						
P13	Max potenza in riscaldamento (0-100%)	100	100	100	80	86	80	77
P14	Max potenza in sanitario (0-100%)	100						
P15	Min potenza in riscaldamento (0-100%)	00						
P16	Impostazione massimo setpoint (°C) riscaldamento 00 = 85°C - 01 = 45°C	00						
P17	Tempo di post circolazione pompa in riscaldamento (01-240 minuti)	03						

P18	Tempo di attesa in riscaldamento prima di una nuova accensione (00-10 minuti) - 00=10 secondi	03
P19	Informazioni produttore	07
P20	Tempo di post circolazione pompa in sanitario (secondi)	30
P21	Funzione anti-legionella (°C) 00...54 = Disabilitata – 55...67 = Abilitata (impostare il valore di temperatura desiderato)	00
P22	Informazioni produttore	00
P23	Massima temperatura di setpoint sanitario (ACS)	60
P24	Informazioni produttore	35
P25	Dispositivo di protezione mancanza acqua	00
P26..P31	Informazioni produttore	--
P32..P41	Diagnostica (Vedere istruzioni SERVICE)	--
P67	Settaggio Open Therm (OT) (Vedere istruzioni SERVICE) 00 = Plug & Play	00

14.1 REGOLAZIONE POTENZA MASSIMA RISCALDAMENTO

E' possibile diminuire la potenza massima in riscaldamento della caldaia a seconda delle esigenze dell'impianto di riscaldamento asservito. Di seguito è riportata la tabella con i valori del parametro **P13** a seconda della potenza massima desiderata per ogni singolo modello di caldaia.

Per accedere e modificare il valore del parametro **P13** procedere come descritto al capitolo IMPOSTAZIONE PARAMETRI.

Modello caldaia - PARAMETRO P13 (%) / Potenza riscaldamento (kW)

kW	1.12	1.24	1.28	24	28	33	40
2	0						
3	10						
3,5	15	0		0			
4	20	2	0	2	0		
5	30	7	4	7	4	0	
6	40	12	8	12	8	4	0
7	50	17	13	17	13	7	3
8	60	22	17	22	17	11	6
9	70	27	21	27	21	14	9
10	80	32	25	32	25	18	11
12	100	41	33	41	33	25	17
14		51	42	51	42	32	23
16		61	50	61	50	39	29
18		71	58	71	58	46	34
20		80	67	80	67	54	40
22		90	75		75	61	46
24		100	83		86	68	51
26			92			75	57
28			100			80	63
30							69
32							74
33							77

15.INDIVIDUAZIONE E RISOLUZIONE ANOMALIE SERVICE

Le anomalie visualizzate sul display sono identificate dal simbolo **E** e da un numero (codice di anomalia). Per la lista completa delle anomalie vedere la tabella seguente.

Se sul display appare il simbolo **R** l'anomalia richiede un RESET da parte dell'utente. Per RESETTARE la caldaia, premere per 2 secondi il tasto **(R)**. In caso d'intervento di frequenti visualizzazioni di anomalia, chiamare il centro di Assistenza Tecnica autorizzato.

E	Descrizione anomalia	Intervento Service
10	Sensore sonda esterna guasto	Controllare il sensore (*).
12	Mancata commutazione pressostato differenziale idraulico	Controllare il corretto funzionamento del pressostato e il cablaggio.
13	Contatti incollati pressostato differenziale idraulico	Vedere interventi riportati in E12
15	Errore comando valvola gas	Verificare i collegamenti della valvola gas con la scheda elettronica. Se necessario sostituire la scheda elettronica.
18	Riempimento automatico circuito idraulico in corso	Attendere la fine del ciclo di riempimento.
19	Anomalia nella fase riempimento impianto	Controllare il rubinetto di riempimento.
20	Sensore NTC di mandata guasto	Controllare il sensore (**). Verificare la continuità del cablaggio sonda. Verificare che il cablaggio non sia in corto circuito.
28	Sensore NTC fumi guasto	Controllare la sonda NTC fumi (***). Verificare la continuità del cablaggio sonda. Verificare che il cablaggio non sia in corto circuito.
40	Sensore NTC di ritorno guasto	Vedere interventi riportati in E20
50	Sensore NTC sanitario guasto	Vedere interventi riportati in E20
53	Condotto fumi ostruito	Controllare che il tubo di scarico sia libero da ostruzioni. Togliere alimentazione elettrica alla caldaia per alcuni secondi.
55	Scheda elettronica non tarata	Attivare la funzione calibrazione automatica descritta nel foglio istruzioni ricambi.
83...87	Problema di comunicazione tra scheda caldaia e unità comando. Probabile corto circuito sul cablaggio.	Controllare i cablaggi tra Unità Ambiente e scheda elettronica o link RF.
92	Anomalia fumi durante la fase di calibrazione (probabile ricircolo fumi)	Controllare eventuali ricircoli dei fumi. Attivare la funzione calibrazione automatica descritta nel paragrafo MANUTENZIONE ANNUALE – SOSTITUZIONE DEI COMPONENTI.
109	Presenza d'aria nel circuito di caldaia (anomalia temporanea)	Verificare funzionamento della pompa. Verificare il cablaggio di alimentazione della pompa.
110	Intervento termostato di sicurezza per sovratemperatura (probabile pompa bloccata o aria nel circuito di riscaldamento).	Verificare funzionamento della pompa. Verificare il cablaggio di alimentazione della pompa Verificare l'integrità del termostato limite ed eventualmente sostituirlo Verificare la continuità del cablaggio del termostato limite
117	Pressione circuito idraulico troppo alta (> 2,7 bar)	Verificare che la pressione dell'impianto sia quella prescritta Vedere paragrafo RIEMPIMENTO IMPIANTO.
118	Pressione circuito idraulico troppo bassa	Se la pressione del circuito CH è <0,5 bar effettuare il riempimento (vedere paragrafo RIEMPIMENTO IMPIANTO). Verificare il corretto funzionamento del pressostato idraulico
125	Intervento di sicurezza per mancanza di circolazione. (controllo effettuato tramite un sensore di temperatura)	Vedere interventi riportati in E109
128	Perdita di fiamma	Controllare l'integrità dell'elettrodo di rilevazione e la sua posizione (vedere paragrafo MANUTENZIONE ANNUALE - POSIZIONAMENTO ELETTRODI). Verificare la continuità del cavetto e il buon contatto con l'elettrodo di rilevazione e con l'accenditore. Vedere interventi riportati in E92

129	Perdita di fiamma in accensione	Controllare l'integrità dell'elettrodo di rilevazione e la sua posizione (vedere paragrafo MANUTENZIONE ANNUALE - POSIZIONAMENTO ELETTRODI). Verificare la continuità del cavetto e il buon contatto con l'elettrodo di rilevazione e con l'accenditore. Controllare eventuali ricircoli dei fumi.	
130	Intervento sonda NTC fumi per sovratemperatura	Verificare lo scambio termico dello scambiatore acqua/fumi: possibile scarsa circolazione o presenza di calcare. Controllare la sonda NTC fumi (**).	
133	Mancata accensione (N° 5 tentativi)	Verificare che la valvola di intercettazione del gas sia aperta e che non vi sia aria nel circuito alimentazione gas. Verificare la pressione di alimentazione del gas. Verificare la continuità del cavetto e il buon contatto con l'elettrodo di rilevazione e con l'accenditore. Vedere interventi riportati in E92 Verificare il corretto funzionamento dello scarico condensa.	
134	Valvola gas bloccata	Verificare la pressione di alimentazione del gas. Controllare l'integrità e la posizione degli elettrodi di rilevazione e accensione, e i suoi cablaggi (vedere paragrafo MANUTENZIONE ANNUALE – POSIZIONAMENTO ELETTRODI). Se necessario sostituire la scheda elettronica.	
135	Errore interno di scheda	Verificare i collegamenti della valvola gas con la scheda elettronica.	
	Errore collegamento valvola gas		
154	Test di controllo sonda mandata/ritorno	Vedere interventi riportati in E109	
160	Anomalia funzionamento ventilatore	Verificare il corretto funzionamento del ventilatore. Verificare che il cablaggio di alimentazione del ventilatore sia connesso alla scheda elettronica.	
178	Intervento termostato di sicurezza per sovratemperatura su impianto bassa temperatura	Verificare il corretto funzionamento della pompa e la circolazione acqua nell'impianto a bassa temperatura. Verificare il cablaggio di alimentazione della pompa.	
317	162	Frequenza di alimentazione elettrica errata	Verificare se la frequenza di alimentazione elettrica errata sia dovuta a cause esterne alla caldaia, in tal caso contattare l'ente fornitore di energia elettrica.
384	164	Fiamma parassita (anomalia interna)	Controllare il corretto funzionamento della valvola gas.
385	165	Tensione di alimentazione troppo bassa	Tensione di alimentazione $V < 175V$. Verificare se i cali di alimentazione sono dovuti a cause esterne alla caldaia, in tal caso contattare l'ente fornitore di energia elettrica.

CH = circuito riscaldamento.

(*) Sonda esterna: valore resistenza a freddo circa 1 kΩ @ 25°C (la resistenza decresce all'aumentare della temperatura).

(**) Sensore NTC mandata, ritorno e sanitario: valore resistenza a freddo circa 10 kΩ @ 25°C (la resistenza decresce all'aumentare della temperatura).

(***) Sonda NTC fumi: valore resistenza a freddo circa 20 kΩ @ 25°C (la resistenza decresce all'aumentare della temperatura).



In caso di anomalia la retroilluminazione del display si accende visualizzando il codice di errore. E' possibile effettuare 5 tentativi consecutivi di riarmo dopodichè la caldaia rimane in blocco. Per effettuare un nuovo tentativo di riarmo, è necessario attendere 15 minuti.

16. DISPOSITIVI DI REGOLAZIONE E SICUREZZA

La caldaia è costruita per soddisfare tutte le prescrizioni delle Normative europee di riferimento, in particolare è dotata di:

- **Termostato di sicurezza**

Questo dispositivo, il cui sensore è posizionato sulla mandata del riscaldamento, interrompe l'afflusso del gas al bruciatore in caso di surriscaldamento dell'acqua contenuta nel circuito primario.



E' vietato mettere fuori servizio questo dispositivo di sicurezza

- **Sonda NTC fumi**

Questo dispositivo è posizionato sullo scambiatore acqua fumi. La scheda elettronica blocca l'afflusso di gas al bruciatore in caso di sovratemperatura.



E' vietato mettere fuori servizio questo dispositivo di sicurezza

- **Rilevatore a ionizzazione di fiamma**

L'elettrodo di rilevazione garantisce la sicurezza in caso di mancanza gas o interaccensione incompleta del bruciatore principale. In queste condizioni la caldaia va in blocco.

- **Pressostato idraulico**

Questo dispositivo permette l'accensione del bruciatore principale solamente se la pressione dell'impianto è superiore a 0,5 bar.

- **Postcircolazione pompa**

La postcircolazione della pompa, ottenuta elettronicamente, ha una durata di 3 minuti e viene attivata, nella funzione riscaldamento, dopo lo spegnimento del bruciatore principale per l'intervento del termostato ambiente.

- **Dispositivo antigelo**

La gestione elettronica della caldaia è provvista di una funzione "antigelo" in riscaldamento ed in sanitario che con temperatura di mandata impianto inferiore ai 5 °C fa funzionare il bruciatore fino al raggiungimento in mandata di un valore pari a 30 °C. Tale funzione è operativa se la caldaia è alimentata elettricamente, se c'è gas e se la pressione dell'impianto è quella prescritta.

- **Antibloccaggio pompa**

In caso di mancanza di richiesta di calore, in riscaldamento e/o in sanitario, per un tempo di 24 ore consecutive la pompa si mette in funzione automaticamente per 10 secondi.

- **Antibloccaggio valvola a tre vie**

In caso di mancanza di richiesta calore in riscaldamento per un tempo di 24 ore la valvola a tre vie effettua una commutazione completa.

- **Valvola di sicurezza idraulica (circuito di riscaldamento)**

Questo dispositivo, tarato a 3 bar, è a servizio del circuito di riscaldamento. E' consigliabile raccordare la valvola di sicurezza ad uno scarico sifonato. E' vietato utilizzarla come mezzo di svuotamento del circuito di riscaldamento.

- **Pre-circolazione della pompa di riscaldamento**

In caso di richiesta di funzionamento in riscaldamento, l'apparecchio può effettuare una precircolazione della pompa prima di effettuare l'accensione del bruciatore. La durata di tale precircolazione dipende dalla temperatura di funzionamento e dalle condizioni d'installazione e varia da pochi secondi ad alcuni minuti.

17. CARATTERISTICHE PORTATA/PREVALENZA ALLA PLACCA

La pompa utilizzata è del tipo ad alta prevalenza adatta all'uso su qualsiasi tipo di impianto di riscaldamento mono o a due tubi. La valvola automatica sfogo aria incorporata nel corpo della pompa permette una rapida disaerazione dell'impianto di riscaldamento.

LEGENDA GRAFICI POMPA - "SECTION" E

Q	PORTATA	MIN	Velocità di modulazione minima
H	PREVALENZA	MAX	Velocità di modulazione massima

18.MANUTENZIONE ANNUALE



Attendere il raffreddamento della camera di combustione e delle tubature.



Prima di effettuare un qualsiasi intervento, assicurarsi che la caldaia non sia alimentata elettricamente. Terminare le operazioni di manutenzione reimpostare, se modificati, i parametri di funzionamento della caldaia originali.



La pulizia dell'apparecchio non deve essere fatta con sostanze abrasive, aggressive e/o facilmente infiammabili (come per esempio benzina, acetone, ecc).

Allo scopo di assicurare un'efficienza ottimale della caldaia è necessario effettuare annualmente i seguenti controlli:

- Verifica dell'aspetto e della tenuta delle guarnizioni del circuito gas e del circuito di combustione. Sostituire le guarnizioni deteriorate con ricambi nuovi ed originali;
- Verifica dello stato e della corretta posizione degli elettrodi di accensione e rilevazione di fiamma;
- Verifica dello stato del bruciatore ed il suo corretto fissaggio;
- Verifica delle eventuali impurità presenti all'interno della camera di combustione. Utilizzare allo scopo un aspirapolvere e i prodotti specifici della linea BX per la pulizia;
- Verifica della pressione dell'impianto di riscaldamento;
- Verifica della pressione del vaso espansione;
- Verifica che il ventilatore funzioni correttamente;
- Verifica che i condotti di scarico e aspirazione non siano ostruiti;
- Verifica delle eventuali impurità presenti all'interno del sifone (per caldaie a condensazione);
- Verifica dell'integrità dell'anodo di magnesio, dove presente, per le caldaie dotate di bollitore.



Per lo svuotamento e la pulizia del sifone si raccomanda di non utilizzare il tappo di servizio presente sul fondo dello stesso. Rimuovere il sifone dall'interno della caldaia e pulirlo con un getto d'acqua. Riempire il sifone con acqua pulita e riposizionarlo facendo attenzione che tutte le connessioni siano assicurate.

18.1 GRUPPO IDRAULICO

Per particolari zone di utenza, dove le caratteristiche di durezza dell'acqua superano i valori di **20 °F** ($1\text{ °F} = 10\text{ mg}$ di carbonato di calcio per litro d'acqua) è consigliabile installare un dosatore di polifosfati o sistemi di pari effetto rispondenti alle vigenti normative.

LEGENDA - "SECTION" F

A	Vite di fissaggio dello scambiatore sanitario
B	Sensore di precedenza sanitaria con filtro
C	Rubinetto di scarico caldaia / impianto (C-1 & C-2: accesso al rubinetto C - lato inferiore della caldaia)
D	Rubinetto di caricamento caldaia / impianto
E	Sonda di temperatura NTC sanitaria
F	Sensore di pressione acqua circuito di riscaldamento

18.1.1 PULIZIA DEL FILTRO ACQUA FREDDA

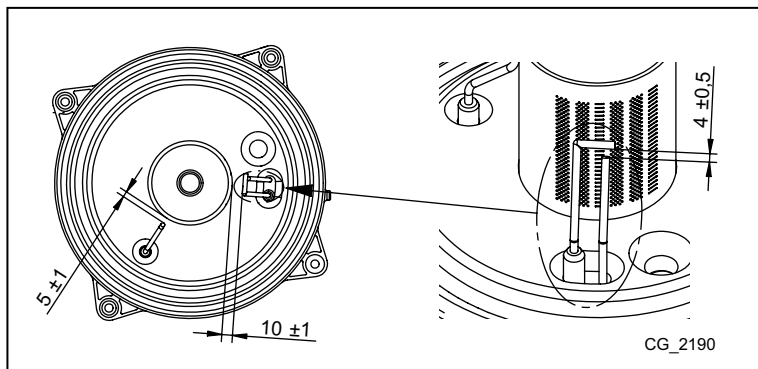
La caldaia è dotata di un filtro acqua fredda situato sul gruppo idraulico (B). Per la pulizia procedere come di seguito descritto:

- Svuotare l'acqua contenuta nel circuito sanitario.
- Svitare il dado presente sul gruppo sensore di precedenza sanitaria
- Sfilare dalla sua sede il sensore con relativo filtro.
- Eliminare le eventuali impurità presenti.



In caso di sostituzione e/o pulizia degli anelli "OR" del gruppo idraulico non utilizzare come lubrificanti olii o grassi ma esclusivamente Molykote 111.

18.2 POSIZIONAMENTO ELETTRODI



18.3 SOSTITUZIONE DEI COMPONENTI

In caso di sostituzione di uno o più dei seguenti componenti:


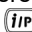
- Scambiatore acqua fumi
- Ventilatore
- Valvola gas
- Ugello gas
- Bruciatore
- Elettrodo di rilevazione di fiamma

è necessario abilitare la procedura di Calibrazione Automatica descritta di seguito, successivamente controllare ed eventualmente regolare il valore di CO₂% come descritto al capitolo "FUNZIONE AGGIUSTAMENTO COMBUSTIONI (CO₂%)".





Quando si effettua un intervento sull'apparecchio si consiglia di controllare l'integrità e la posizione dell'elettrodo di rilevazione di fiamma e di sostituirlo in caso di deterioramento.


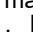
FUNZIONE CALIBRAZIONE AUTOMATICA





Premere contemporaneamente per almeno 6 secondi i tasti   , quando il display visualizza la scritta "On" premere il tasto  (entro 3 secondi dopo aver premuto i tasti precedenti).



Se il display visualizza la scritta "303" la funzione di Calibrazione Automatica non è stata attivata. Togliere per qualche secondo l'alimentazione elettrica alla caldaia e ripetere la procedura sopra descritta.

Quando la funzione è attiva il display visualizza i simboli   lampeggianti.

Dopo la sequenza di accensione, che può avvenire anche dopo qualche tentativo, la caldaia effettua tre operazioni (della durata di circa 1 minuto ciascuna) portandosi prima alla potenza massima, poi alla potenza di accensione infine alla potenza minima. Prima di passare alla fase successiva (dalla massima potenza alla potenza di accensione e poi alla potenza minima) il display visualizza per qualche secondo i simboli   . Durante questa fase il display mostra alternativamente il livello di potenza raggiunto dalla caldaia e la temperatura di mandata.

Quando sul display i simboli    lampeggiano contemporaneamente, significa che la funzione di calibrazione è terminata. Per uscire dalla funzione premere il tasto  , sul display è visualizzata la scritta **ESC**.

19. DISINSTALLAZIONE, SMALTIMENTO E RICICLAGGIO



Solo tecnici qualificati sono autorizzati ad intervenire sull'apparecchio e sull'impianto.

Prima di procedere alla disinstallazione dell'apparecchio, assicurarsi di avere scollegato l'alimentazione elettrica, di avere chiuso il rubinetto di ingresso gas e di aver messo in sicurezza tutte le connessioni della caldaia e dell'impianto.

L'apparecchio deve essere smaltito correttamente in accordo alle normative, leggi e regolamenti vigenti. L'apparecchio e gli accessori non devono essere smaltiti con i rifiuti domestici.

Più del 90% dei materiali dell'apparecchio sono riciclabili.

20. CARATTERISTICHE TECNICHE

Modello: LUNA DUO-TEC E		1.12	1.24	1.28	24	28	33	40
Categoria		II₂H3P						
Tipo di gas	-	G20 - G31						
Portata termica nominale sanitario	kW	-	-	-	24,7	28,9	34,0	41,2
Portata termica nominale riscaldamento	kW	12,4	24,7	28,9	20,6	24,7	28,9	33,0
Portata termica ridotta	kW	2,1	3,5	4,1	3,5	3,9	4,8	5,9
Potenza termica nominale sanitario	kW	-	-	-	24,0	28,0	33,0	40,0
Potenza termica nominale 80/60°C	kW	12,0	24,0	28,0	20,0	24,0	28,0	32,0
Potenza termica nominale 50/30 °C	kW	13,1	26,1	30,5	21,8	26,1	30,6	34,9
Potenza termica ridotta 80/60 °C	kW	2,0	3,4	4,0	3,4	3,8	4,7	5,7
Potenza termica ridotta 50/30 °C	kW	2,2	3,7	4,3	3,7	4,1	5,1	6,3
Rendimento nominale 50/30 °C	%	105,8	105,7	105,7	105,8	105,8	105,8	105,8
Pressione max acqua circuito di riscaldamento	bar	3						
Pressione min acqua circuito di riscaldamento	bar	0,5						
Capacità acqua vaso di espansione	l	8	8	10	8	8	10	10
Pressione minima del vaso di espansione	bar	0,8						
Pressione max acqua circuito sanitario	bar	-	-	-	8,0	8,0	8,0	8,0
Pressione min dinamica circuito sanitario	bar	-	-	-	0,15	0,15	0,15	0,15
Portata d'acqua minima del circuito sanitario	l/min	-	-	-	2,0	2,0	2,0	2,0
Produzione di acqua sanitaria con $\Delta T = 25 \text{ °C}$	l/min	-	-	-	13,8	16,1	18,9	22,9
Produzione di acqua sanitaria con $\Delta T = 35 \text{ °C}$	l/min	-	-	-	9,8	11,5	13,5	16,4
Portata specifica "D" (EN 13203-1)	l/min	-	-	-	11,5	13,4	15,8	19,1
Range temperature circuito di riscaldamento	°C	25+80						
Range temperature circuito sanitario	°C	35+60						
Tipologia scarichi	-	C13 - C33 - C43 - C53 - C63 - C83 - B23						
Diametro scarico concentrico	mm	60/100						
Diametro scarichi separati	mm	80/80						
Max portata massica fumi	kg/s	0,006	0,012	0,014	0,012	0,014	0,016	0,019
Min portata massica fumi	kg/s	0,001	0,002	0,002	0,002	0,002	0,002	0,003
Max temperatura fumi	°C	75	80	80	80	80	80	80
Classe NOx	-	6						
Pressione di alimentazione gas naturale 2H	mbar	20						
Pressione di alimentazione gas propano 3P	mbar	37						
Tensione elettrica di alimentazione	V	230						
Frequenza elettrica di alimentazione	Hz	50						
Potenza elettrica nominale	W	72	85	99	85	99	106	120
Peso netto	kg	34,5	34,5	36	38,5	38,5	39,5	41
Dimensioni - altezza	mm	763						
- larghezza	mm	450						
- profondità	mm	345						
Grado di protezione contro l'umidità (EN 60529)	-	IPX5D						
Certificato CE 0085CL0214								

CONSUMI PORTATA TERMICA Qmax e Qmin

Qmax (G20) - 2H	m³/h	1,31	2,61	3,06	2,61	3,06	3,60	4,36
Qmin (G20) - 2H	m³/h	0,22	0,37	0,43	0,37	0,41	0,51	0,62
Qmax (G31) - 3P	kg/h	0,96	1,92	2,25	1,92	2,25	2,64	3,20
Qmin (G31) - 3P	kg/h	0,16	0,27	0,32	0,27	0,30	0,37	0,46

21. PARAMETRI TECNICI

BAXI LUNA DUO-TEC E			1.12	1.24	1.28	24	28	33	40
Caldaia a condensazione			Si	Si	Si	Si	Si	Si	Si
Caldaia a bassa temperatura ⁽¹⁾			No	No	No	No	No	No	No
Caldaia B1			No	No	No	No	No	No	No
Apparecchio di cogenerazione per il riscaldamento d'ambiente			No	No	No	No	No	No	No
Apparecchio di riscaldamento misto			No	No	No	Si	Si	Si	Si
Potenza termica nominale	$P_{nominale}$	kW	12	24	28	20	24	28	32
Potenza termica utile a potenza termica nominale e regime ad alta temperatura ⁽²⁾	P_4	kW	12.0	24.0	28.0	20.0	24.0	28.0	32.0
Potenza termica utile al 30% della potenza termica nominale e regime a bassa temperatura ⁽¹⁾	P_1	kW	4.0	8.0	9.4	6.7	8.0	9.4	10.7
Efficienza energetica stagionale del riscaldamento d'ambiente	η_s	%	93	93	93	93	93	93	93
Rendimento utile a potenza termica nominale e regime ad alta temperatura ⁽²⁾	η_4	%	88.1	87.9	87.9	88.0	87.9	88.1	87.9
Rendimento utile al 30% della potenza termica nominale e regime a bassa temperatura ⁽¹⁾	η_1	%	98.2	98.0	98.0	98.0	98.0	98.1	98.0
Consumo ausiliario di elettricità									
Pieno carico	el_{max}	kW	0.030	0.042	0.047	0.030	0.042	0.041	0.035
Carico parziale	el_{min}	kW	0.013	0.013	0.013	0.013	0.013	0.013	0.013
Modo standby	P_{SB}	kW	0.003	0.003	0.003	0.003	0.003	0.003	0.003
Altri elementi									
Dispersione termica in standby	P_{stby}	kW	0.035	0.035	0.040	0.035	0.035	0.040	0.045
Consumo energetico del bruciatore di accensione	P_{ign}	kW	0.000	0.000	0.000	0.000	0.000	0.000	0.000
Consumo energetico annuo	Q_{HE}	GJ	37	74	87	62	74	87	99
Livello di potenza sonora, all'interno	L_{WA}	dB	52	52	53	49	50	53	51
Emissioni di ossidi di azoto	NO_x	mg/kWh	21	16	16	15	17	15	24
Parametri dell'acqua calda sanitaria									
Profilo di carico dichiarato						XL	XL	XXL	XXL
Consumo quotidiano di energia elettrica	Q_{elec}	kWh				0.162	0.232	0.214	0.276
Consumo annuo di energia elettrica	AEC	kWh				36	51	47	61
Efficienza energetica di riscaldamento dell'acqua	η_{wh}	%				88	86	87	85
Consumo quotidiano di combustibile	Q_{fuel}	kWh				21.780	22.470	27.820	28.050
Consumo annuo di combustibile	AFC	GJ				17	17	22	22
(1) Bassa temperatura: temperatura di ritorno (all'entrata della caldaia) per le caldaie a condensazione 30°C, per gli apparecchi a bassa temperatura 37°C e per gli altri apparecchi 50°C. (2) Regime ad alta temperatura: temperatura di ritorno all'entrata della caldaia 60°C e temperatura di mandata all'uscita della caldaia 80°C.									

22. SCHEDA PRODOTTO

BAXI LUNA DUO-TEC E		1.12	1.24	1.28	24	28	33	40
Riscaldamento d'ambiente - Applicazione della temperatura		Media	Media	Media	Media	Media	Media	Media
Riscaldamento dell'acqua - Profilo di carico dichiarato					XL	XL	XXL	XXL
Classe di efficienza energetica stagionale del riscaldamento d'ambiente		A	A	A	A	A	A	A
Classe di efficienza energetica di riscaldamento dell'acqua					A	A	A	A
Potenza termica nominale (<i>P_{nom}</i> o <i>P_{sup}</i>)	kW	12	24	28	20	24	28	32
Riscaldamento d'ambiente - Consumo energetico annuo	GJ	37	74	87	62	74	87	99
Riscaldamento dell'acqua - Consumo energetico annuo	kWh ⁽¹⁾				36	51	47	61
	GJ ⁽²⁾				17	17	22	22
Efficienza energetica stagionale del riscaldamento d'ambiente	%	93	93	93	93	93	93	93
Efficienza energetica di riscaldamento dell'acqua	%				88	86	87	85
Livello di potenza sonora L _{WA} all'interno	dB	52	52	53	49	50	53	51
(1) Energia elettrica (2) Combustibile								

Dear Customer,

Our company is confident our new product will meet all your requirements. Buying one of our products guarantees all your expectations: good performance combined with simple and rational use.

Please do not put this booklet away without reading it first: it contains useful information for the correct and efficient use of your product.

Our company declares that these products are marked **CE** in compliance with the essential requirements of the following Directives:

- Gas regulation (EU) **2016/426**
- Efficiency Directive **92/42/EEC**
- Electromagnetic Compatibility Directive **2014/30/EU**
- Low Voltage Directive **2014/35/EU**
- Ecodesign directive **2009/125/EC**
- Regulation (EU) No **2017/1369** (for boilers with Power<70kW)
- Ecodesign regulation (EU) No **813/2013**
- Energy labelling regulation (EU) No **811/2013** (for boilers with Power<70kW)



Our company, constantly striving to improve the products, reserves the right to modify the details given in this documentation at any time and without notice. These Instructions are only meant to provide consumers with use information and under no circumstance should they be construed as a contract with a third party.

The appliance can be used by children aged 8 or over and by people with reduced physical, sensory or mental faculties, or who do not have the required experience or knowledge, provided they are supervised or have received instructions on using the appliance safely and understanding its intrinsic hazards. Children must not play with the appliance. The cleaning and maintenance operations reserved to the user must not be performed by unsupervised children.

CONTENT

DESCRIPTION OF SYMBOLS	25
SAFETY WARNINGS	25
GENERAL PRECAUTIONS	26
ENERGY-SAVING TIPS	26
1. COMMISSIONING THE BOILER	27
1.1 ADJUSTING THE CH AND DHW FLOW TEMPERATURE	27
1.2 OPERATING MODES	27
2. PROLONGED SHUTDOWN. ANTI-FREEZE PROTECTION	28
3. GAS CONVERSION	28
4. FAULTS	28
5. BOILER INFORMATION MENU	29
6. SWITCHING OFF THE BOILER	29
7. FILLING THE SYSTEM	29
8. ROUTINE MAINTENANCE INSTRUCTIONS	29
INSTRUCTIONS PRIOR TO INSTALLATION	30
9. INSTALLING THE BOILER	30
9.1 CONTENTS OF PACK	30
9.2 BOILER DIMENSIONS AND GAS WATER CONNECTIONS	30
10. INSTALLING THE DUCTS	31
10.1 CONCENTRIC DUCTS	31
10.2 SEPARATE DUCTS	31
11. ELECTRICAL CONNECTIONS	32
11.1 CONNECTING THE ROOM THERMOSTAT	33
11.2 ACCESSORIES NOT INCLUDED IN THE SUPPLY	33
12. SPECIAL FUNCTIONS	34
12.1 INITIAL IGNITION	34
12.2 SYSTEM GAS EXTRACTION FUNCTION	34
12.3 CHIMNEY SWEEPER	34
12.4 COMBUSTION TEST (CO ₂)	35
COMBUSTION ADJUSTMENT FUNCTION (CO ₂ %)	35
13. GAS VALVE	35
13.1 GAS CONVERSION METHODS	35
14. PARAMETERS SETTING	36
14.1 ADJUSTING MAXIMUM HEATING POWER	37
15. TROUBLESHOOTING SERVICE FAULTS	38
16. ADJUSTMENT AND SAFETY DEVICES	40
17. PUMP CAPACITY/ HEAD	40

18.	ANNUAL SERVICING	41
18.1	HYDRAULIC UNIT	41
18.1.1	CLEANING THE COLD WATER FILTER	41
18.2	POSITIONING THE ELECTRODES	41
18.3	REPLACEMENT OF PARTS	42
	AUTOMATIC CALIBRATION FUNCTION	42
19.	DISMANTLING, DISPOSAL AND RECYCLING	42
20.	TECHNICAL SPECIFICATIONS	43
21.	TECHNICAL PARAMETERS	44
22.	PRODUCT FICHE	45

DESCRIPTION OF SYMBOLS



WARNING

Risk of damage to or malfunction of the appliance. Pay special attention to the warnings concerning danger to people.



DANGER OF BURNS

Wait for the appliance to cool down before working on the parts exposed to heat.



DANGER - HIGH VOLTAGE

Live components - electrocution hazard.



DANGER OF FREEZING

Possible formation of ice due to low temperatures.



IMPORTANT INFORMATION

Information to read with particular care as it is useful for the correct operation of the boiler.



GENERIC PROHIBITION

It is forbidden to do/use the things indicated alongside the symbol.

SAFETY WARNINGS

SMELL OF GAS

- Switch off the boiler.
- Do not activate any electrical device (such as switching on the light).
- Put out any naked flames and open the windows.
- Call an Authorised Service Centre.

SMELL OF COMBUSTION FUMES

- Switch off the boiler.
- Open all the doors and windows to ventilate the room.
- Call an Authorised Service Centre.

FLAMMABLE MATERIAL

Do not use and/or store highly flammable material (thinners, paper, etc.) near the boiler.

SERVICING AND CLEANING THE BOILER

Switch off the boiler before working on it.



The appliance is not intended to be used by persons with reduced physical, sensory or mental capacities, or who lack experience or knowledge, unless, through the mediation of a person responsible for their safety, they have had the benefit of supervision or of instructions on the use of the appliance.

GENERAL PRECAUTIONS

This boiler has been designed to heat water to a temperature lower than boiling point at atmospheric pressure. It must be connected to a central heating system and to a domestic hot water supply system according to its performance and power output. Before having the boiler installed by a qualified service engineer, make sure the following operations are performed:

- Make sure that the boiler is adjusted to use the type of gas delivered by the gas supply. To do this, check the markings on the packaging and the data label on the appliance.
- Make sure that the flue terminal draft is appropriate, that the terminal is not obstructed and that no exhaust gases from other appliances are expelled through the same flue duct, unless the latter has been specially designed to collect exhaust gas from more than one appliance, in compliance with current laws and regulations.
- Make sure that, if the boiler is connected to existing flue ducts, these have been thoroughly cleaned as residual products of combustion may detach from the walls during operation and obstruct the flow of fumes.
- To ensure correct operation and maintain the warranty, observe the following precautions:

1. DHW circuit

1.1 If the water is harder than 20 °F (1 °F = 10 mg calcium carbonate per litre of water), install a polyphosphate dispenser or an equivalent treatment system, compliant with current regulations.

1.2 Thoroughly flush the system after installation of the appliance and before use.

1.3 The materials used for the DHW circuit comply with Directive 98/83/EC.

2. Heating circuit

2.1 New system: Before installing the boiler, the system must be cleaned and flushed to eliminate residual thread-cutting swarf, solder and any solvents, using suitable off-the-shelf non-acid and non-alkaline products that do not damage metal, plastic and rubber parts. To protect the system from scale, use inhibitors such as SENTINEL X100 and FERNOX protector for heating circuits. Use these products in strict compliance with the manufacturers' instructions.

2.2 Existing system: Before installing the boiler, drain the system and clean it to remove sludge and contaminants, using suitable proprietary products. Recommended cleaning products are: SENTINEL X300 or X400 and FERNOX regenerator for heating circuits. Use these products in strict compliance with the manufacturers' instructions. Remember that the presence of foreign bodies in the heating system can adversely affect boiler operation (e.g. overheating and excessive noise of the heat exchanger).

Initial lighting of the boiler must be carried out by an authorised Service Engineer who must first ensure that:

- The rated data correspond to the supply (electricity, water and gas) data.
- That the installation complies with current regulations.
- The appliance is correctly connected to the power supply and earthed.



Failure to observe the above will render the warranty null and void. The names of the Authorised Service Centres are indicated in the attached sheet. Prior to commissioning, remove the protective plastic coating from the boiler. Do not use any tools or abrasive detergents to do this as you may damage the painted surfaces.



Do not leave any packaging (plastic bags, polystyrene, etc.) within the reach of children as they are a potential source of danger.

ENERGY-SAVING TIPS

Adjustment in the heating mode

Adjust the boiler flow temperature depending on the kind of system. For systems with radiators, set a maximum heating water flow temperature of approximately 60°C and increase this value if the required room temperature is not reached. For systems with radiant floor panels, do not exceed the temperature indicated by the system designer. Use the External Sensor and/or Control Panel to automatically adjust the flow temperature to atmospheric conditions or the indoor temperature. This ensures that no more heat than that effectively necessary is produced. Adjust the room temperature without overheating the rooms. Every extra degree centigrade means consuming approximately 6% more. Also room ambient temperature depending on how the rooms are used. For example, the bedroom or the least used rooms can be heated to a lower temperature. Use the programmable timer and set the night-time room temperature at approximately 5°C lower than that during the day. There is no appreciable saving to be achieved by setting it any lower. Only in case of a prolonged absence, such as a holiday, should the temperature setpoint be lowered. Do not cover radiators as this prevents the air from circulating correctly. Do not leave the windows partially open to ventilate the rooms but open them completely for a short period.

Domestic hot water

Setting the domestic hot water at the required temperature without mixing it with cold water saves a lot of money. Additional heating wastes energy and creates additional scale.

	<p>BAXI a leading European manufacturer of hi-tech boilers and heating systems, has developed CSQ-certified quality management (ISO 9001), environmental (ISO 14001) and health and safety (OHSAS 18001) systems. This means that BAXI S.p.A. includes among its objectives the safeguarding of the environment, the reliability and quality of its products, and the health and safety of its employees.</p> <p>Through its organisation, the company is constantly committed to implementing and improving these aspects in favour of customer satisfaction.</p>	
--	---	--

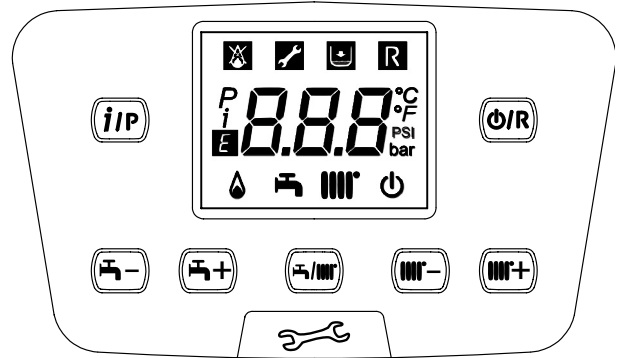
1. COMMISSIONING THE BOILER

To light the boiler correctly, proceed as follows:

- Check that the system pressure is correct (section 6);
- Power the boiler;
- Open the gas tap (yellow, positioned under the boiler);
- Select the required heating mode (section 1.2).

Key to BUTTONS

	DHW temperature adjustment (+ to increase the temperature and – to decrease it)
	Heating water temperature adjustment (+ to increase the temperature and – to decrease it)
	Boiler operating information
	Operating mode: DHW – DHW & Heating – Heating Only
	Off – Reset – Exit menu/functions



Key to SYMBOLS

	Off: heating and DHW disabled (only boiler anti-freeze protection is active)		Burner lit
	Fault preventing the burner from lighting		DHW operating mode enabled
	Boiler/system water pressure low		Heating mode enabled
	Technical Service Centre call-in		Programming menu
	Manually resettable fault ()		Boiler information menu
	Fault in progress	°C, °F, bar, PSI	Set unit of measurement (SI/US)

1.1 ADJUSTING THE CH AND DHW FLOW TEMPERATURE

Press and respectively to adjust the CH and DHW flow temperature (if an external storage boiler is fitted). When the burner is lit, the display shows the symbol .

HEATING: while the boiler is operating in the heating mode, the display shows the flashing symbol and the heating delivery temperature (°C).

When connected to an External Sensor, indirectly adjust the room temperature (factory setting 20°C - see section 10.2.1).

DHW: While the boiler is operating in the DHW mode, the display shows the flashing symbol and the primary boiler circuit temperature (°C).

1.2 OPERATING MODES

SYMBOL DISPLAYED	OPERATING MODE
	DHW
	DHW & HEATING
	HEATING ONLY

To enable the appliance in **DHW - Heating** or **Heating only** press repeatedly and choose one of the three available modes.

To disable the boiler operating modes whilst keeping the anti-freeze function enabled, press for at least 3 seconds. Just the symbol appears on the display (the display backlighting flashes if the boiler is blocked).

2. PROLONGED SHUTDOWN. ANTI-FREEZE PROTECTION

Do not drain the whole system as filling up with water again could cause unnecessary and harmful scale to build up inside the boiler and the heating elements. If the boiler is not used during winter and is therefore exposed to the danger of frost, add some specific anti-freeze to the water in the system (e.g.: propylene glycol coupled with corrosion and scale inhibitors). The electronic boiler management system includes a "frost protection" function for the heating system which, when delivery temperature falls below 5°C, lights the burner until a delivery temperature of 30°C is reached.



The function is operative if: the boiler is electrically powered, there is gas, system pressure is normal and the boiler is not blocked.

3. GAS CONVERSION

The boilers can operate both on natural gas (G20) and LPG (G31). All gas conversions must be made by the AUTHORISED TECHNICAL SERVICE CENTRE.

4. FAULTS

The faults shown on the display are identified with the symbol **E** and a number (fault code). For a complete list of faults, see the following table.

If **R** appears on the display the fault must be RESET by the user. To RESET the boiler, press and hold down **ON** for 2 seconds. If faults are displayed frequently, call the Authorised Service Centre.



E	Description of fault	Action
10	External probe sensor faulty	Call the Authorised Service Centre.
12	Hydraulic differential pressure switch switching failure	Call the Authorised Service Centre.
13	Hydraulic differential pressure switch contacts stuck	Call the Authorised Service Centre.
15	Gas valve control error	Call the Authorised Service Centre.
18	Hydraulic circuit automatic filling in progress	Wait for the end of the filling cycle
19	Fault in system filling phase	Press and hold down R for at least 2 seconds.
20	NTC flow sensor faulty	Call the Authorised Service Centre.
28	NTC fumes sensor faulty	Call the Authorised Service Centre.
40	NTC return sensor faulty	Call the Authorised Service Centre.
50	NTC domestic hot water sensor faulty	Call the Authorised Service Centre.
53	Fumes outlet obstructed	Disconnect the boiler from the mains power supply for a few seconds. If the fault persists, call the authorised technical service centre
55	Electronic board not calibrated	Call the Authorised Service Centre.
83...87	Communication problem between boiler board and control unit. Probable short circuit on wiring.	Call the Authorised Service Centre.
92	Fumes fault during calibration (probable fumes recirculation)	Call the Authorised Service Centre.
109	Air in boiler circuit (temporary fault)	Call the Authorised Service Centre.
110	Safety thermostat tripped due to overtemperature (pump probably blocked or air in heating circuit).	Press and hold down R for at least 2 seconds.
117	Pressure in hydraulic circuit too high (> 2,7 bar)	Call the Authorised Service Centre.
118	Pressure in hydraulic circuit too low	Check that the pressure in the system is correct; See the FILLING THE SYSTEM section.
125	No circulation safety trip (control performed via a temperature sensor)	Press and hold down R for at least 2 seconds.
128	No flame	Press and hold down R for at least 2 seconds.
129	Loss of flame at ignition	Call the Authorised Service Centre.
130	Fumes NTC tripped due to overtemperature	Press and hold down R for at least 2 seconds.
133	Ignition failure (5 attempts)	Press and hold down R for at least 2 seconds.
134	Gas valve blocked	Press and hold down R for at least 2 seconds.
135	Internal board error	Call the Authorised Service Centre.
	Gas valve connection error	
154	Delivery/return probe control test	Call the Authorised Service Centre.

160	Fan fault	Call the Authorised Service Centre.
178	Intervention of safety thermostat for excess temperature in low temperature system	Call the Authorised Service Centre.
270	Overheating exchanger	Call the Authorised Service Centre.
317	162	Call the Authorised Service Centre.
384	164	Parasite flame (internal error)
385	165	Input voltage too low
431	Exchanger sensor faulty	Call the Authorised Service Centre.



In the event of a fault, the display backlighting indicates the error code. 5 reset attempts can be performed after which the boiler shuts down. Wait 15 minutes before attempting to reset the boiler again.

5. BOILER INFORMATION MENU

Press and hold down **(iP)** for at least 1 second, to display the information indicated in the table. Press **(O/R)** to exit.

i	DESCRIPTION	i	DESCRIPTION
00	Secondary fault internal code	06	Heating return temperature (°C)
01	Heating supply temperature (°C)	07	Flue sensor temperature (°C)
02	Outdoor temperature (°C)	08	Primary exchanger temperature (°C)
03	Indirect tank DHW temperature (boiler CH only)	09 - 13	Manufacturer information
04	Domestic hot water temperature (boiler with plate exchanger)	14	Identification Open Therm communication
05	Water pressure in heating system (bar)	15 - 18	Manufacturer information

6. SWITCHING OFF THE BOILER

To turn off the boiler, disconnect the electric power supply using the two-pole switch. In the "Off" operating mode **(O)** the boiler stays off but the electrical circuits remain powered and the anti-freeze function remains active.

7. FILLING THE SYSTEM

Regularly check that the pressure displayed on the pressure gauge "B" is 1 - 1.5 bar, with the boiler cold. If the pressure is too low, turn tap "A" to fill the boiler (figure to side).

A	Boiler/system filling tap
B	Pressure gauge



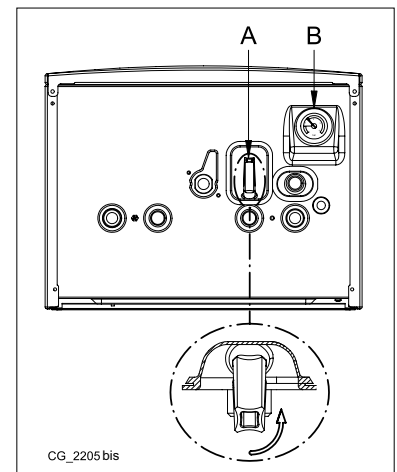
Take special care when filling the heating system. In particular, open any thermostat valves in the system, ensure the water enters slowly in order to prevent the formation of air inside the primary circuit until operating pressure is reached. Lastly, vent any radiators in the system. BAXI declines all liability for damage deriving from the presence of air bubbles in the primary exchanger due to the incorrect or imprecise observance of the above.



The boiler is fitted with a hydraulic pressure gauge which prevents the boiler from working if there is no water.



If pressure drops occur frequently, have the boiler checked by the AUTHORISED TECHNICAL SERVICE CENTRE.



8. ROUTINE MAINTENANCE INSTRUCTIONS

To keep the boiler efficient and safe, have it checked by the Authorised Service Centre at the end of every operating period. Careful servicing ensures economical operation of the system.

INSTRUCTIONS PRIOR TO INSTALLATION

The following notes and instructions are addressed to fitters to allow them to carry out trouble-free installation. Instructions for lighting and using the boiler are contained in the 'Instructions for Users' section. Installation, servicing and running of domestic gas-fired systems must be performed by qualified technicians, in compliance with current regulations.

Additionally, bear in mind the following:

- When installing the unit in environments with temperatures lower than 0°C, take the necessary precautions to avoid the formation of ice in the siphon and in the condensation drain.
- This boiler can be connected to any type of double- or single-pipe convector plate, radiator or thermoconvector. Design the system sections as usual, though, bearing in mind the available flow-head at the plate, as shown in section 16.
- Do not leave any packaging (plastic bags, polystyrene, etc.) within the reach of children as they are a potential source of danger.
- Initial lighting of the boiler must be carried out by an authorised Service Engineer, as indicated on the attached sheet.

Failure to observe the above will render the guarantee null and void.

ADDITIONAL PUMP WARNING

If an additional pump is used on the heating system, position it on the boiler return circuit. This will allow the correct operation of the water pressure switch.

SOLAR WARNING

If the instantaneous (mixed) boiler is connected to a system with solar panels, the maximum temperature of the domestic hot water entering the boiler must not exceed 60°C.



Do not leave any packaging (plastic bags, polystyrene, etc.) within the reach of children as they are a potential source of danger.

9. INSTALLING THE BOILER

The template outline is shown in annex "SECTION" C at the end of this manual.

After deciding the exact location of the boiler, fix the template to the wall. Connect the system to the gas and water inlets present on the lower bar of the template. Make sure the rear part of the boiler (back) is as parallel as possible to the wall (otherwise, shim the lower part). Fit two G3/4 taps (flow and return) on the central heating circuit; these taps make it possible to carry out important operations on the system without draining it completely. If you are either installing the boiler on an existing system or replacing one, as well as the above, fit a settling tank under the boiler on the system return line in order to collect any deposits and scale circulating in the system after flushing. After fixing the boiler to the template, connect the flue and air ducts, supplied as accessories, as described in the following sections. Connect the siphon to a drain trap, making sure the slope is continuous. Avoid horizontal stretches.



Do not lift the boiler exerting pressure on the plastic parts like the siphon and the flue turret.



Tighten the boiler water connections with care (maximum tightening torque 30 Nm).



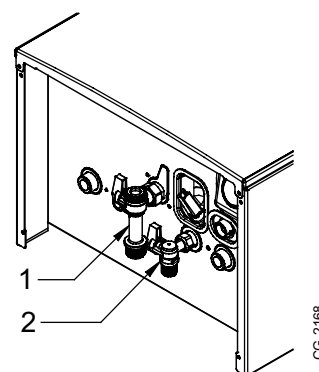
Before starting up the boiler, fill the water siphon to prevent the fumes from diffusing in the room.

9.1 CONTENTS OF PACK

- Template (see figure in annex "SECTION" C at the end of this manual)
- Boiler support bar
- 8 mm expansion grips and pressure screws

ACCESSORIES supplied on request:

- heating flow/return taps and telescopic joint
- Gas tap (1) and Water inlet tap (2)



9.2 BOILER DIMENSIONS AND GAS WATER CONNECTIONS

The dimensions of the boiler and the relative installation positions of the water connections are shown in the annex "SECTION" C at the end of the manual.

A	Condensate drain point	D	GAS inlet
B	Heating flow	E	Cold domestic water inlet / System filling tap
C	D.H.W. outlet (G1/2") / Boiler heating flow (G3/4")	F	Heating return

10. INSTALLING THE DUCTS

The boiler is easy and flexible to install thanks to the extensive range of available accessories, as described below. The boiler has been designed for connection to a vertical or horizontal coaxial flue-air duct. The boiler can also be used with separate ducts using the accessory splitting kit.

See figure in annex "SECTION" C at the end of this manual.

WARNINGS

C13, C33 The terminals for separate flues must be fitted inside a 50 cm square. Detailed instructions are provided with the individual accessories.

C53 Do not fit the flue and air duct terminals on opposite walls of the building.

C63 The pressure drop of the ducts must not exceed **100 Pa**. The ducts must be certified for this specific use and for a temperature in excess of 100°C. The flue terminal must be certified to EN 1856-1.

C43, C83 The flue terminal or flue duct must be suitable for the purpose.



SOME DUCT INSTALLATION EXAMPLES ARE SHOWN AT THE END OF THIS MANUAL, SEE FIGURE IN ANNEX "SECTION" D.



For optimal installation, the accessories supplied by the manufacturer should be used.



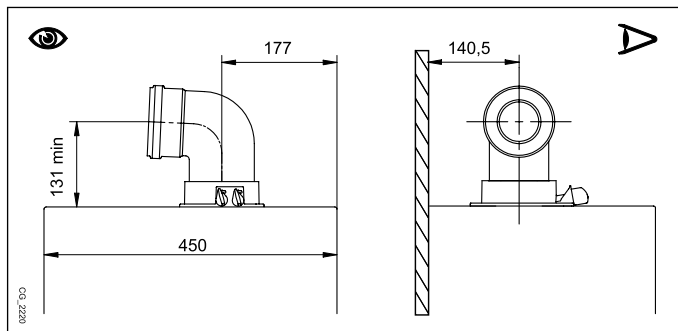
To optimise operating safety, make sure the flue ducts are firmly fixed to the wall with suitable brackets. The brackets must be positioned over the joints at a distance of approximately 1 metre from one another.

10.1 CONCENTRIC DUCTS

This type of duct is used to discharge exhaust fumes and draw combustion air both outside the building and if a LAS flue is fitted. The 90° coaxial bend allows the boiler to be connected to a flue-air duct in any direction as it can be rotated by 360°. It can also be used as a supplementary curve combined with a coaxial duct or a 45° curve.

If fumes are discharged outside the building, the flue-air duct must protrude at least 18 mm from the wall to allow an aluminium weathering surround to be fitted and sealed to avoid water infiltrations.

- A 90° bend reduces the total duct length by 1 metre.
- A 45° bend reduces the total duct length by 0.5 metres.
- The first 90° bend is not included when calculating the maximum available length.



Secure the intake pipes with two galvanised screws with a diameter of 4.2 mm and a maximum length of 19 mm.



Before securing the screws, make sure that at least 45 mm of the pipe is inserted into the gasket (see the figures in annex "SECTION" D at the end of this manual).



Make sure there is a minimum downward slope of 5 cm per metre of duct towards the boiler.



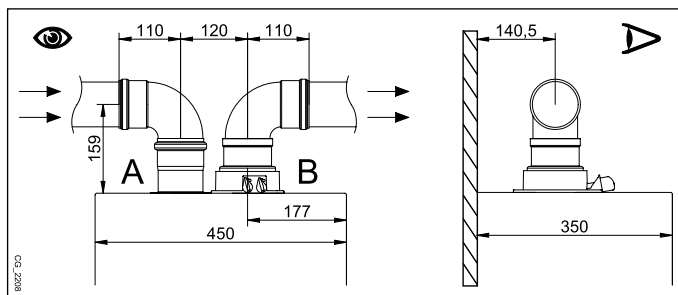
SOME OUTLET DUCT INSTALLATION EXAMPLES AND THEIR RELATIVE MAXIMUM LENGTHS ARE SHOWN IN ANNEX "SECTION" D AT THE END OF THIS MANUAL.

10.2 SEPARATE DUCTS

This type of installation makes it possible to discharge exhaust fumes both outside the building and into single flue ducts. Comburent air can be drawn in at a different location from that of the flue terminal. The accessory splitting kit comprises a flue duct adaptor (80) (B) and an air duct adaptor (A). For the air duct adaptor, fit the screws and seals previously removed from the cap.

The 90° bend is used to connect the boiler to the inlet and outlet ducts, adapting them to various requirements. It can also be used as a supplementary curve combined with a duct or a 45° bend.

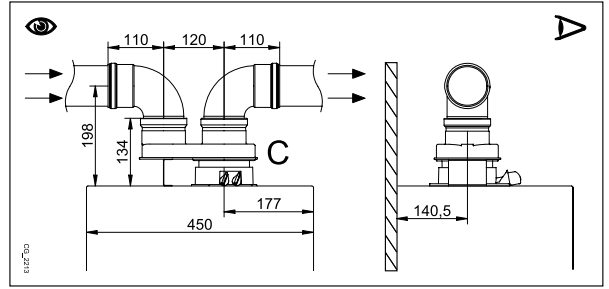
- A 90° bend reduces the total duct length by 0.5 metres.
- A 45° bend reduces the total duct length by 0.25 metres.
- The first 90° bend is not included when calculating the maximum available length.



Make sure there is a minimum downward slope of 5 cm per metre of duct towards the boiler.

SINGLE SPLITTING KIT (ALTERNATIVE ACCESSORY)

For special installations of the fumes inlet/outlet ducts, the single splitting kit (C), supplied as an accessory, can be used. This accessory, in fact, can be used to move the inlet and outlet in any direction. This type of installation makes it possible to discharge exhaust fumes both outside the building and into single flue ducts. Comburent air can be drawn in at a different location from that of the flue terminal. The splitting kit is fixed to the boiler turret (100/60 mm) and allows the comburent air and outlet fumes to enter/leave the two separate ducts (80 mm). For further information, read the assembly instructions supplied with the accessory.



SOME OUTLET DUCT INSTALLATION EXAMPLES AND THEIR RELATIVE MAXIMUM LENGTHS ARE SHOWN IN ANNEX "SECTION" D AT THE END OF THIS MANUAL.

11. ELECTRICAL CONNECTIONS

This machine is only electrically safe if it is correctly connected to an efficient earth system in compliance with current safety regulations. Connect the boiler to a 230V single-phase earthed power supply using the supplied three-pin cable, observing correct Live-Neutral polarity.

Use a double-pole switch with a contact separation of at least 3 mm.

When replacing the power supply cable, fit a harmonised "HAR H05 VV-F" 3x0,75 mm² cable with a maximum diameter of 8 mm. To access the terminal block, remove the front boiler panel (fixed with two screws at the bottom), turn the control box downwards and access terminal blocks **M1**, **M2**, **M3**, used for the electrical connections, after removing the protective cover. The 3.15 A fast-blowing fuses are incorporated in the power supply terminal block (to check and/or replace the fuse, pull out the black fuse carrier).

SEE WIRING DIAGRAM IN ANNEX "SECTION" B AT THE END OF THIS MANUAL



Make sure that the overall rated power input of the accessories connected to the appliance is less than 2A. If it is higher, install a relay between the accessories and the electronic board.



The connections in terminal blocks M1- M3 are high voltage (230 V). Before making connections, make sure the appliance is disconnected from the power supply. Respect the input polarity on terminal block M1: L (LINE) - N (NEUTRAL).

TERMINAL BLOCK M1

(L) = Live (brown) - (N) = Neutral (light blue).

⊕ = Earth (yellow-green).

(1) (2) = contact for **Room Thermostat**.



Put back the jumper on terminals 1-2 of boiler terminal block M1 if the room thermostat is not used or if the Remote Control, supplied as an accessory, is not installed.

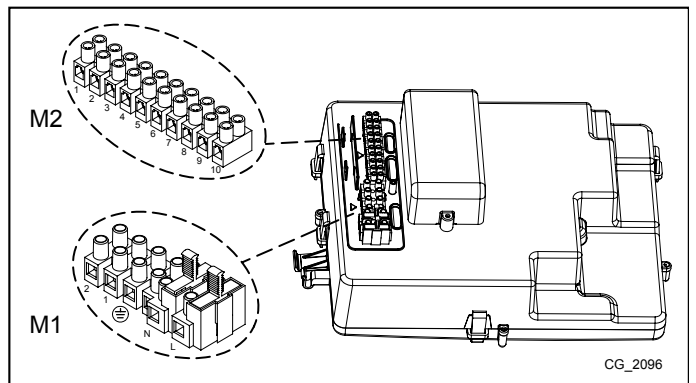
TERMINAL BLOCK M2

Terminals 1 - 2: connection to the Remote Control (low voltage) supplied as an accessory.

Terminals 4 - 5 (common): external Probe connection (supplied as an accessory)

Terminals 3-6-7-8: not used.

Terminals 9-10: storage boiler sensor connection.



CG_2096



If the appliance is connected to an underfloor system, install a limit thermostat to prevent the latter from overheating.



Use the relative cable grommets at the bottom of the boiler to thread the cables through to the terminal blocks.

11.1 CONNECTING THE ROOM THERMOSTAT



The connections in terminal block M1 are high voltage (230 V). Before making connections, make sure the appliance is disconnected from the power supply. Respect polarity L (LIVE) - N (NEUTRAL).

To connect the Room Thermostat to the boiler, proceed as described below:

- switch off the boiler;
- access the terminal block **M1**;
- remove the jumper from the ends of contacts 1-2 and connect the wires of the Room Thermostat;
- switch on the boiler and make sure the Room Thermostat works correctly.

11.2 ACCESSORIES NOT INCLUDED IN THE SUPPLY

11.2.1 EXTERNAL SENSOR

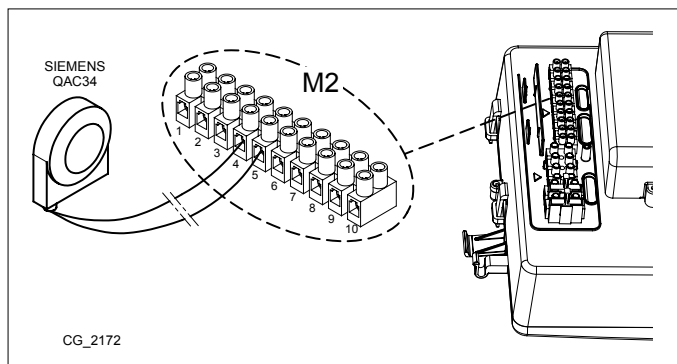
To connect this accessory, see figure to side (terminals 4-5) and the instructions supplied with the sensor.

SETTING THE "Kt" CLIMATE CURVE

When the external sensor is connected to the boiler, the electronic board adjusts the flow temperature calculated according to the set **Kt** coefficient. Select the required curve by pressing as indicated in the chart in annex **SECTION E** for selecting the most appropriate one (00 to 90).

KEY TO CHART - "SECTION" E

	Flow temp		Outside temp
--	-----------	--	--------------



11.2.2 EXTERNAL STORAGE BOILER

The boiler can be electrically connected to an external storage boiler. A diagram of the hydraulic connection of the external storage boiler is shown in annex "**SECTION**" F. Connect the DHW priority sensor NTC to terminals 9-10 on terminal block **M2**. The sensitive element of the NTC sensor must be inserted in the special well located on the storage boiler. Make sure that the exchange capacity of the storage boiler coil is appropriate for the power of the boiler. Adjust DHW temperature (+35°C...+60°C) by pressing .

IMPORTANT: set parameter **P03 = 05** as described in section 14.

11.2.3 CONNECTING TO A ZONE SYSTEM

To use this function, install the programmable relay electronic board supplied as an accessory.

KEY TO ELECTRICAL CONNECTIONS (see diagram in annex "**SECTION**" G at the end of this manual).

Z	Zone (1..n)	EV	Zone electrovalve
R	Relay	RT	Room thermostat

The boiler can manage a zone heating system. The Room Unit (wall-mounted) can be used to control one zone while normal ambient thermostats can be used to control the other zones.

SYSTEM CONNECTIONS

- Connect the zone 1 valve/pump to terminals 1 - 3 of the relay board terminal block inside the boiler control box.
- Connect the Ambient Thermostat contact of the other zones to terminals 1-2 of terminal block M1 (CONNECTING THE AMBIENT THERMOSTAT section).

Check that parameter **P04=02**. Set parameter **P10** (SETTING PARAMETERS section).

12. SPECIAL FUNCTIONS

12.1 INITIAL IGNITION

When lighting the boiler for the first time perform the following procedure. After electrically powering the boiler the code "000" appears on the display. This means the appliance is ready for the "initial lighting" procedure.

- Press together and hold down for 6 seconds. "On" appears on the display for 2 seconds followed by code "312" indicating that the "system venting" function is active. This function lasts 10 minutes.
- Afterwards, the boiler switches on, the display shows the code "000" alternating with the % of ignition power and the temperature value (°C). During this "gas recognition function" phase, that lasts approximately 7 minutes, the type of gas used is analysed. During this function, assure maximum heat exchange to the heating or DHW system (domestic hot water demand) in order to prevent the boiler from switching off due to overheating.
- If the boiler runs on natural gas, the display shows **NG** for approximately 10 seconds. The boiler is now ready for normal operation. If the display shows **LPG**, press and together and hold down for at least 4 seconds to exit without changing the factory setting.
- If the boiler runs on propane the display shows **LPG**. Press for at least 6 seconds to confirm the gas effectively used. If the display shows **NG** and does not recognise the type of gas used, press and together and hold down for at least 4 seconds to exit the function and then change parameter **P02=01** as described in the "PARAMETER SETTINGS" section of the boiler instructions manual.

If the venting or gas recognition function is interrupted by a power blackout, start the function again when power is restored by pressing and together and holding them down for at least 6 seconds. If the display shows fault E118 (low pressure in hydraulic circuit) during the venting function, open the filling tap on the appliance and restore the correct pressure. If the gas recognition function is interrupted due to a fault (e.g.: E133 no gas) press to reset and then press and (for at least 6 seconds) to restart the function again. If the gas recognition function is interrupted due to overheating, restart the function by pressing and and holding them down for at least 6 seconds.

The combustion of this appliance has been factory controlled, calibrated and set for operation with NATURAL GAS.

During the Gas Type Control Function, the combustion ratio will increase for a short period of time while the gas type is being established.



During initial ignition, the burner may not ignite (causing the boiler to shut down) until any air in the gas pipes is vented. In this case, repeat the ignition procedure until gas reaches the burner. To reset boiler operation, press for at least 2 seconds.



For the first few ignitions immediately after installation the system must implement a self-learning procedure to reach the correct ignition level.

12.2 SYSTEM GAS EXTRACTION FUNCTION

This function is used to facilitate the elimination of the air inside the heating circuit when the boiler is first installed or after maintenance when the water is drained from the primary circuit.

To enable the system gas extraction function press buttons together for 6 seconds. When the function is active, **On** appears on the display for a few seconds, followed by programme row **312**.

The electronic board will activate a pump on/off cycle lasting 10 minutes. The function will automatically stop at the end of the cycle. To manually exit this function, press the above buttons together for 6 seconds once again.

12.3 CHIMNEY SWEEPER

This function enables the boiler to generate **maximum heating power**. After activation, the boiler power % can be adjusted from minimum to maximum in the DHW mode. The following procedure is used.

- Press buttons and together for at least 6 seconds. When the function is enabled, the displays shows "On" for a few seconds followed by programme row "303" alternated with the % of boiler power.
- Press to gradually adjust power (sensitivity 1%).
- To exit press both buttons together for at least 6 seconds, as described in point one.



Press to display the instantaneous flow temperature for 15 seconds.

12.4 COMBUSTION TEST (CO₂)

For correct boiler operation, the content of (CO₂- O₂) in the combustion fumes must observe the tolerances indicated in the following table. If the value of (CO₂- O₂) is different, check the electrodes and their relative distances. If necessary, replace the electrodes and position them correctly. If the problem persists, use the following function.

		G20		G31			
		1.12 - 1.24 - 1.28 24 - 28 - 33 - 40		1.12		1.24 - 1.28 - 24 28 - 33 - 40	
		CO ₂ %	O ₂ %	CO ₂ %	O ₂ %	CO ₂ %	O ₂ %
Maximum power	Nominal value	8.7	5.4	10.5	5.2	10.0	6.0
	Permitted value	8.2 – 9.3	6.3 – 4.3	10.0 – 11.0	6.0 – 4.5	9.5 – 10.5	6.8 – 5.2
Ignition power	Nominal value	8.7	5.4	10.8	4.8	10.8	4.8
	Permitted value	8.2 – 9.3	6.3 – 4.3	10.3 – 11.3	5.5 – 4.1	10.3 – 11.3	5.5 – 4.1
Minimum power	Nominal value	8.8	5.2	10.0	6.0	10.0	6.0
	Permitted value	8.2 – 9.3	6.3 – 4.3	9.5 – 10.5	6.8 – 5.2	9.5 – 10.5	6.8 – 5.2



The CO₂/O₂ values are with the cover closed.



The combustions analisys shall be done using an analyzer regularly calibrated.



During normal operation the boiler performs combustion control cycles. In this phase, CO values higher than 1000 ppm can occur for brief periods of time.

COMBUSTION ADJUSTMENT FUNCTION (CO₂%)

This function sets out to partially adjust the value of CO₂%. The following procedure is used.

- Press buttons and together for at least 6 seconds. When the function is enabled, the displays shows "On" for a few seconds followed by programme row "304" alternated with the % of boiler power.
- After the burner is lit, the boiler reverts to maximum DHW power (100). When the display shows "100" it is possible to partially adjust the value of CO₂ %;
- press . The display shows "00" alternating with the function number "304" (Δ flashes);
- press to raise or lower the amount of CO₂ (from -5 to +5).
- press to save the new value and view the power value "100" on the display again (the boiler continues operating at maximum DHW power).

This procedure can also be used to adjust the quantity of CO₂ to the **ignition power** and to the **minimum power** by pressing after point 5 of the procedure described above.

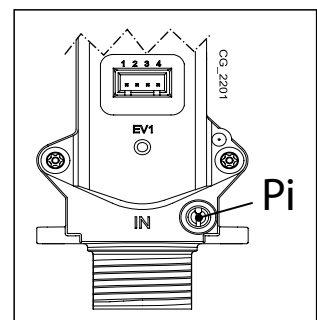
- After saving the new value (point 5 of the procedure), press to take the boiler to its **ignition power**. Wait for the value of CO₂ to stabilise and then adjust as described in point 4 of the procedure (the power value is a number <> 100 and <> 0) then save (point 5).
- press again to take the boiler to **minimum power**. Wait for the value of CO₂ to stabilise and then adjust as described in point 4 of the procedure (power value = 00);
- to exit the function, press the buttons for at least 6 seconds as described in point 1.

13. GAS VALVE

This appliance does not require any mechanical adjustment on the valve. The system ensures electronic auto-adaptation.

Gas valve key

Pi
Gas supply inlet pressure tap



13.1 GAS CONVERSION METHODS

Only an Authorised Technical Assistance Service can convert boiler operation from **NATURAL GAS** to **LPG** or vice-versa. To perform calibration, set parameter **P02** as described in the PARAMETER SETTINGS section. Lastly, check the combustion parameters as described in the SPECIAL FUNCTIONS - CHECKING COMBUSTION PARAMETERS section.



When the gas change is completed the boiler data plate must be amended to indicate the new gas data.

INSTALLER Section (en)

14.PARAMETERS SETTING

To programme the parameters of the boiler electronic board, proceed as follows:

- Press and together and hold them down for 6 seconds until programme row "P01" appears on the display alternated with the set value;
- Press to scroll the list of parameters;
- Press the value of the selected begins flashing, press to change the value;
- Press to confirm the value or press to exit without saving.



Further information concerning the parameters listed in the following table are supplied together with the required accessories.



If the appliance is connected to an underfloor system, set the parameter P16=01.

	DESCRIPTION OF PARAMETERS	FACTORY SETTINGS						
		1.12	1.24	1.28	24	28	33	40
P01	Manufacturer information	01						
P02	Gas used 00 = METHANE - 01 = LPG	00						
P03	Hydraulic system 00 = instantaneous appliance 05 = appliance with external storage boiler 08 = heating only appliance	08	08	08	00	00	00	00
P04	Programmable relay 1 settings (See SERVICE instructions) 00 = no associated function 01 = relay contact closed with Room Thermostat demand (230V) 02 = relay contact closed with Remote Control demand (low voltage) 03 = system fill contact 04 = boiler faulty signal contact 05 = fan contact (kitchen fan) 06-07 = not used 08 = timed contact for enabling external DHW pump 09 = timed contact for enabling external DHW circulation pump via DHW programming from remote control 10 = relay contact closed with DWH demand active 11 - 12 - 13 = not used	02						
P05	Programmable relay 2 settings (See SERVICE instructions) Same configurations as relay 1 - P04	04						
P06	External probe input configuration (See SERVICE Instructions)	00						
P07..P09	Manufacturer information	--						
P10	Heating setpoint setting OT / RT (Remote Control - Open Therm / Room Thermostat 230V~) 00=the temperature request is the Remote Control setpoint 01=the temperature Request is the highest setpoint between Remote Control and PCB 02=the temperature request is the Remote Control setpoint. The Room Thermostat enable the gas boiler operates 03= the calculated setpoint depends on the origin of the request (PCB or Remote Control): a)PCB (Ambient Thermostat): the setpoint is set by pressing the +/- buttons on the boiler control panel, after having first disconnected the Remote Control from the boiler. b)Remote Control: the setpoint is set by modifying the "ULT" parameter (see Room Unit accessory manual, chapter "INSTALLER FUNCTIONS") c)Simultaneous request PCB - Remote Control the higher setpoint of the two requests is satisfied.	00						
P11..P12	Manufacturer information	--						
P13	Max. heating output (0-100%)	100	100	100	80	86	80	77
P14	Max DHW output (0-100%)	100						
P15	Min. heating output (0-100%)	00						
P16	Maximum CH setpoint (°C) 00 = 85°C - 01 = 45°C	00						
P17	Pump overrun time in heating mode (01-240 minutes)	03						

INSTALLER Section (en)

P18	Delay prior to new ignition in CH mode (00-10 minutes) - 00=10 seconds	03
P19	Manufacturer information	07
P20	Pump overrun time in DHW mode (seconds)	30
P21	Anti-legionellosis function (°C) 00...54 = Disabled - 55...67 = Enabled (set the desired temperature value)	00
P22	Manufacturer information	00
P23	Maximum DHW setpoint temperature (ACS)	60
P24	Manufacturer information	35
P25	No water safety device	00
P26..P31	Manufacturer information	--
P32..P41	Diagnostics (See SERVICE Instructions)	--
P67	Open Therm (OT) settings (See SERVICE Instructions) 00 = Plug & Play	00

14.1 ADJUSTING MAXIMUM HEATING POWER

The maximum heating power of the boiler can be reduced to suit the requirements of the heating system it serves. A table showing parameter **P13** values according to the desired maximum power model is shown below for each single boiler. To access and edit parameter **P13** values, proceed as described in the PARAMETER SETTINGS section.

Boiler model - PARAMETER P13 (%) / Heating output (kW)

kW	1.12	1.24	1.28	24	28	33	40
2	0						
3	10						
3,5	15	0		0			
4	20	2	0	2	0		
5	30	7	4	7	4	0	
6	40	12	8	12	8	4	0
7	50	17	13	17	13	7	3
8	60	22	17	22	17	11	6
9	70	27	21	27	21	14	9
10	80	32	25	32	25	18	11
12	100	41	33	41	33	25	17
14		51	42	51	42	32	23
16		61	50	61	50	39	29
18		71	58	71	58	46	34
20		80	67	80	67	54	40
22		90	75		75	61	46
24		100	83		86	68	51
26			92			75	57
28			100			80	63
30							69
32							74
33							77

15. TROUBLESHOOTING SERVICE FAULTS

The faults shown on the display are identified with the symbol **E** and a number (fault code). For a complete list of faults, see the following table.

If **R** appears on the display the fault must be RESET by the user.

To RESET the boiler, press and hold down **(ON)** for 2 seconds. If faults are displayed frequently, call the Authorised Service Centre.

E	Description of fault	Service action
10	External probe sensor faulty	Check the sensor (*).
12	Hydraulic differential pressure switch switching failure	Check correct operation of the pressure switch and the wiring.
13	Hydraulic differential pressure switch contacts stuck	See the actions indicated in E12
15	Gas valve control error	Check the connections between the gas valve and the electronic board. If necessary, replace the electronic board.
18	Hydraulic circuit automatic filling in progress	Wait for the end of the filling cycle.
19	Fault in system filling phase	Check the filling tap.
20	NTC flow sensor faulty	Check the sensor (**). Check the continuity of the probe wiring. Make sure the wiring has not shorted.
28	NTC fumes sensor faulty	Check the fumes NTC probe (***). Check the continuity of the probe wiring. Make sure the wiring has not shorted.
40	NTC return sensor faulty	See the actions indicated in E20
50	NTC domestic hot water sensor faulty	See the actions indicated in E20
53	Fumes outlet obstructed	Check that the drainage pipe is free from obstructions. Switch off the electric power supply to the boiler for a few seconds.
55	Electronic board not calibrated	Activate the automatic calibration function described in the spare parts instructions sheet.
83...87	Communication problem between boiler board and control unit. Probable short circuit on wiring.	Check the wiring between the Ambient Unit and the electronic board or RF link.
92	Fumes fault during calibration (probable fumes recirculation)	Check for any recirculation of fumes. Activate the automatic calibration function described in the paragraph YEARLY MAINTENANCE – REPLACING COMPONENTS.
109	Air in boiler circuit (temporary fault)	Check pump operation. Check the pump power input wiring.
110	Safety thermostat tripped due to overtemperature (pump probably blocked or air in heating circuit).	Check pump operation. Check the pump power input wiring Check that the limit thermostat is undamaged and replace it if necessary Check the continuity of the limit thermostat wiring
117	Pressure in hydraulic circuit too high (> 2.7 bar)	Check that the pressure in the system is correct See the FILLING THE SYSTEM section.
118	Pressure in hydraulic circuit too low	If the pressure in the CH circuit is < 0.5 bar, perform filling (see the FILLING THE SYSTEM section). Check the hydraulic pressure switch works correctly
125	No circulation safety trip. (control performed via a temperature sensor)	See the actions indicated in E109
128	No flame	Check the flame sensing electrode is in good condition and correctly positioned (see the ANNUAL SERVICING - POSITIONING THE ELECTRODES section). Check the wire is uninterrupted and makes good contact with the flame sensing electrode and the ignition switch. See the actions indicated in E92
129	Loss of flame at ignition	Check the flame sensing electrode is in good condition and correctly positioned (see the ANNUAL SERVICING - POSITIONING THE ELECTRODES section). Check the wire is uninterrupted and makes good contact with the flame sensing electrode and the ignition switch. Check for any recirculation of fumes.
130	Fumes NTC tripped due to overtemperature	Check the heat exchange level of the water-fumes exchanger: possible insufficient circulation or presence of scale. Check the fumes NTC probe (***).
133	Ignition failure (5 attempts)	Check that the gas valve is open and there is no air in the gas supply circuit. Check the gas supply pressure. Check the wire is uninterrupted and makes good contact with the flame sensing electrode and the ignition switch. See the actions indicated in E92 Check correct operation of the condensate drainage.

134	Gas valve blocked	Check the gas supply pressure. Check the integrity and position of the sensing and ignition electrodes and their wiring (see the ANNUAL SERVICING - POSITIONING THE ELECTRODES section). If necessary, replace the electronic board.
135	Internal board error	Check the connections between the gas valve and the electronic board.
	Gas valve connection error	
154	Delivery/return probe control test	See the actions indicated in E109
160	Fan fault	Check correct operation of the fan. Check that the fan power supply wiring is connected to the electronic board.
178	Intervention of safety thermostat for excess temperature in low temperature system	Check correct operation of the pump and the water circulation in the low temperature system. Check the pump power input wiring.
317	162 Incorrect power supply frequency	Check whether the incorrect electric power supply frequency is due to causes outside the boiler, in which case contact the power supply company.
384	164 Parasite flame (internal error)	Check correct operation of the gas valve.
385	165 Input voltage too low	Input voltage $V < 175V$. Check whether the power supply reductions are due to reasons other than the boiler. If so, contact the electricity provider.

CH = central heating.

(*) External Sensor: cold resistance value: approximately 1 kΩ @ 25° C (resistance decreases as temperature rises).

(**) NTC delivery, return and DHW sensor: cold resistance value: approximately 10 kΩ @ 25° C (resistance decreases as temperature rises).

(***) NTC fumes probe: cold resistance value: approximately 20 kΩ @ 25° C (resistance decreases as temperature rises).




In the event of a fault, the display backlighting indicates the error code. 5 reset attempts can be performed after which the boiler shuts down. Wait 15 minutes before attempting to reset the boiler again.

16. ADJUSTMENT AND SAFETY DEVICES

The boiler has been designed in full compliance with European reference standards and in particular is equipped with the following:


- **Limit thermostat**

Thanks to a sensor placed on the CH flow line, this thermostat interrupts the flow of gas to the burner if the water in the primary circuit overheats.

 It is forbidden to disable this safety device

- **NTC fumes sensor**

This device is positioned on the fumes-water exchanger. The electronic board stops gas from flowing to the burner in case of over heating.

 It is forbidden to disable this safety device

- **Flame ionisation detector**

The flame sensing electrode guarantees safety of operation in case of gas failure or incomplete ignition of the main burner. In these conditions, the boiler blocks.

- **Hydraulic pressure switch**

This device allows the main burner to be ignited only if system pressure is higher than 0.5 bars.

- **Pump post-circulation**

The electronically-controlled pump post-circulation function lasts 3 minutes and is enabled, in the heating mode, if the ambient thermostat causes the main burner to go out.

- **Antifreeze device**

The electronic boiler management system includes an "antifreeze" function for the heating and DHW systems which, when flow temperature falls below 5° C, operates the burner until a flow temperature of 30° C is reached. This function is enabled when the boiler is switched on, the gas supply is open and the system is correctly pressurised.

- **Anti-block pump function**

If no heat demand is received in the heating and/or DHW modes for 24 consecutive hours, the pump will automatically start and operate for 10 seconds.

- **Three-way valve anti-blockage function**

If no heat demand is received for a period of 24 hours, the three-way valve performs a complete switching cycle.

- **Hydraulic safety valve (heating circuit)**

This device is set to 3 bar and is used for the heating circuit. Connect the safety valve to a drain trap. Do not use it to drain the heating circuit.

- **Heating pump pre-circulation**

In case of a heat demand in the heating mode, the appliance can pre-circulate the pump before the burner is ignited. This pre-circulation phase last from a few seconds to a few minutes, depending on the operating temperature and installation conditions.

17. PUMP CAPACITY/ HEAD

This is a high static head pump fit for installation on any type of single or double-pipe heating systems. The automatic air valve incorporated in the pump allows quick venting of the heating system.

KEY TO PUMP CHARTS - "SECTION" E

Q	WATER FLOW RATE	MIN	Minimum speed of modulation
H	HEAD	MAX	Maximum speed of modulation

18. ANNUAL SERVICING



If the boiler was operating, wait for the combustion chamber and pipes to cool down.



Before commencing any maintenance operations, make sure the boiler is disconnected from the power supply. After servicing, reset the original operating parameters of the boiler if they were changed.



Do not clean the boiler with abrasive, aggressive and/or easily flammable substances (such as petrol, acetone, etc.).

To optimise boiler efficiency, carry out the following annual controls:

- Check the appearance and airtightness of the gaskets of the gas and combustion circuits. Replace any worn seals with new original spares;
- Check the state and correct position of the ignition and flame-sensing electrodes;
- Check the state of the burner and make sure it is firmly fixed;
- Check for any impurities inside the combustion chamber. Use a vacuum cleaner to do this;
- Check the pressure of the heating system;
- Check the pressure of the expansion vessel;
- Check the fan works correctly;
- Make sure the flue and air ducts are unobstructed;
- Check for any impurities inside the siphon (for condensation boilers);
- Check the magnesium anode, where present, for boilers fitted with storage boilers.



It is advisable not to use the service cap at the base to empty and clean the siphon. Remove the siphon from inside the boiler and clean it with a jet of water. Fill the siphon with clean water and put back in place, making sure that it is properly connected.

18.1 HYDRAULIC UNIT

For special areas, where the water is harder than 20 °F (1 °F = 10 mg calcium carbonate per litre of water), install a polyphosphate dispenser or an equivalent treatment system, compliant with current regulations.

LEGEND - "SECTION" F

A	DHW exchanger fixing screw
B	DHW priority sensor with filter
C	Boiler/system drain tap (C-1 & C-2 : access to tap C - bottom of boiler)
D	Boiler / system filling tap
E	DHW temperature NTC probe
F	Heating circuit water pressure sensor

18.1.1 CLEANING THE COLD WATER FILTER

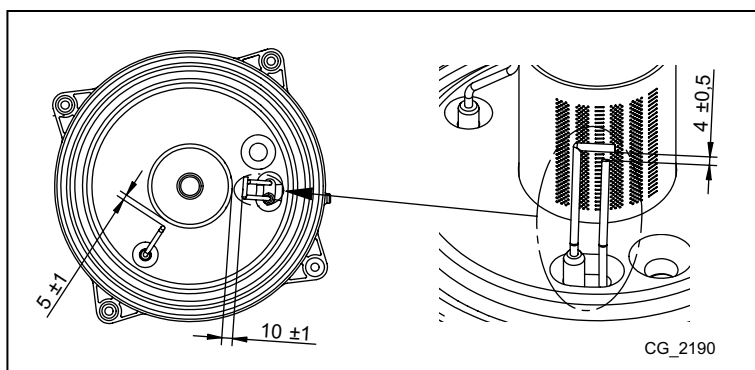
The boiler is fitted with a cold water filter located on the hydraulic assembly (**B**). To clean, proceed as follows:

- Drain the domestic hot water system.
- Remove the nut on the DHW priority sensor unit
- Pull out the flow sensor and its filter.
- Remove any impurities.



When replacing and/or cleaning the O-rings on the hydraulic assembly, only use Molykote 111 as a lubricant, not oil or grease.

18.2 POSITIONING THE ELECTRODES



18.3 REPLACEMENT OF PARTS

If one or more of the following components are replaced:




- Water-fumes exchanger
- Fan
- Gas valve
- Gas nozzle
- Burner
- Flame sensing electrode

perform the Automatic Calibration procedure described below, then check and adjust the CO₂% value as indicated in the section "COMBUSTION ADJUSTMENT FUNCTION (CO₂%)".





When working on the appliance, check the condition and position of the flame sensing electrode and replace it if necessary.


AUTOMATIC CALIBRATION FUNCTION




Press  and  together and hold down for at least 6 seconds. When the display indicates "On" press  (within 3 seconds after pressing the previous buttons).




If the display indicates "303" the Automatic Calibration function has not been activated. Disconnect the boiler from the mains power supply for a few seconds and repeat the procedure.

When the function is enabled,  and  flash on the display

After the ignition sequence, which can also take place after a few attempts, the boiler performs three operations (each lasting approximately 1 minute) going first to maximum power, then to ignition power and lastly to minimum power. Before moving on to the following phase (from maximum power to ignition power and then to minimum power), *P* and  appear on the display. During this phase, the power level reached by the boiler and the delivery temperature alternate on the display.

When ,  and  flash together on the display, the calibration function has terminated.

Press  to leave the function. The display shows **ESC**.

19. DISMANTLING, DISPOSAL AND RECYCLING



Only qualified technicians are authorised to service the device and system.

Before dismantling the appliance, make sure to have cut out the power supply, closed the gas inlet valve and secured all the boiler and system connections.

Dispose of the appliance correctly according to the laws and regulations in force. The appliance and accessories cannot be discarded along with normal household waste.

More than 90% of the materials that make up the appliance are recyclable.

20. TECHNICAL SPECIFICATIONS

Model: LUNA DUO-TEC E		1.12	1.24	1.28	24	28	33	40
Cat.		II ₂ H3P						
Gas used	-	G20 - G31						
Rated heat input for DHW circuit.	kW	-	-	-	24,7	28,9	34,0	41,2
Rated heat input for heating circuit.	kW	12,4	24,7	28,9	20,6	24,7	28,9	33,0
Reduced heat input	kW	2,1	3,5	4,1	3,5	3,9	4,8	5,9
Rated heat output for DHW circuit	kW	-	-	-	24,0	28,0	33,0	40,0
Rated heat power 80/60 °C	kW	12,0	24,0	28,0	20,0	24,0	28,0	32,0
Rated heat power 50/30 °C	kW	13,1	26,1	30,5	21,8	26,1	30,6	34,9
Reduced heat output 80/60 °C	kW	2,0	3,4	4,0	3,4	3,8	4,7	5,7
Reduced heat output 50/30 °C	kW	2,2	3,7	4,3	3,7	4,1	5,1	6,3
Rated efficiency 50/30 °C	%	105,8	105,7	105,7	105,8	105,8	105,8	105,8
Max. pressure of water in heating circuit	bar	3						
Min. pressure of water in heating circuit	bar	0,5						
Capacity of water in expansion vessel	l	8	8	10	8	8	10	10
Minimum pressure of expansion vessel	bar	0,8						
Max. pressure of water in DHW circuit	bar	-	-	-	8,0	8,0	8,0	8,0
Min. dynamic pressure in DHW circuit	bar	-	-	-	0,15	0,15	0,15	0,15
Minimum flow of water in DHW circuit	l/min	-	-	-	2,0	2,0	2,0	2,0
Production of DHW with $\Delta T = 25$ °C	l/min	-	-	-	13,8	16,1	18,9	22,9
Production of DHW with $\Delta T = 35$ °C	l/min	-	-	-	9,8	11,5	13,5	16,4
Specific flow "D" (EN 13203-1)	l/min	-	-	-	11,5	13,4	15,8	19,1
Temperature range in heating circuit	°C	25+80						
Temperature range in DHW circuit	°C	35+60						
Fumes typology	-	C13 - C33 - C43 - C53 - C63 - C83 - B23						
Coaxial flue duct diameter	mm	60/100						
Diameter of separate outlets	mm	80/80						
Max. mass flow rate of fumes	kg/s	0,006	0,012	0,014	0,012	0,014	0,016	0,019
Min. mass flow rate of fumes	kg/s	0,001	0,002	0,002	0,002	0,002	0,002	0,003
Max. temperature of fumes	°C	75	80	80	80	80	80	80
NOx Class	-	6						
Natural gas supply pressure 2H	mbar	20						
Propane gas supply pressure 3P	mbar	37						
Power supply voltage	V	230						
Power supply frequency	Hz	50						
Rated power supply	W	72	85	99	85	99	106	120
Net weight	kg	34,5	34,5	36	38,5	38,5	39,5	41
Dimensions - height	mm	763						
- width	mm	450						
- depth	mm	345						
Protection-limit against humidity (EN 60529)	-	IPX5D						
EC certificate 0085CL0214								

CONSUMPTION AT HEAT INPUT Q_{max} and Q_{min}

Q _{max} (G20) - 2H	m ³ /h	1,31	2,61	3,06	2,61	3,06	3,60	4,36
Q _{min} (G20) - 2H	m ³ /h	0,22	0,37	0,43	0,37	0,41	0,51	0,62
Q _{max} (G31) - 3P	kg/h	0,96	1,92	2,25	1,92	2,25	2,64	3,20
Q _{min} (G31) - 3P	kg/h	0,16	0,27	0,32	0,27	0,30	0,37	0,46

21. TECHNICAL PARAMETERS

BAXI LUNA DUO-TEC E			1.12	1.24	1.28	24	28	33	40
Condensing boiler			Yes	Yes	Yes	Yes	Yes	Yes	Yes
Low-temperature boiler ⁽¹⁾			No	No	No	No	No	No	No
B1 boiler			No	No	No	No	No	No	No
Cogeneration space heater			No	No	No	No	No	No	No
Combination heater			No	No	No	Yes	Yes	Yes	Yes
Rated heat output	<i>P_{rated}</i>	kW	12	24	28	20	24	28	32
Useful heat output at rated heat output and high temperature regime ⁽²⁾	<i>P₄</i>	kW	12.0	24.0	28.0	20.0	24.0	28.0	32.0
Useful heat output at 30% of rated heat output and low temperature regime ⁽¹⁾	<i>P₁</i>	kW	4.0	8.0	9.4	6.7	8.0	9.4	10.7
Seasonal space heating energy efficiency	<i>η_s</i>	%	93	93	93	93	93	93	93
Useful efficiency at rated heat output and high temperature regime ⁽²⁾	<i>η₄</i>	%	88.1	87.9	87.9	88.0	87.9	88.1	87.9
Useful efficiency at 30% of rated heat output and low temperature regime ⁽¹⁾	<i>η₁</i>	%	98.2	98.0	98.0	98.0	98.0	98.1	98.0
Auxiliary electricity consumption									
Full load	<i>el_{max}</i>	kW	0.030	0.042	0.047	0.030	0.042	0.041	0.035
Part load	<i>el_{min}</i>	kW	0.013	0.013	0.013	0.013	0.013	0.013	0.013
Standby mode	<i>P_{SB}</i>	kW	0.003	0.003	0.003	0.003	0.003	0.003	0.003
Other items									
Standby heat loss	<i>P_{stby}</i>	kW	0.035	0.035	0.040	0.035	0.035	0.040	0.045
Ignition burner power consumption	<i>P_{ign}</i>	kW	0.000	0.000	0.000	0.000	0.000	0.000	0.000
Annual energy consumption	<i>Q_{HE}</i>	GJ	37	74	87	62	74	87	99
Sound power level, indoors	<i>L_{WA}</i>	dB	52	52	53	49	50	53	51
Emissions of nitrogen oxides	NO _x	mg/kWh	21	16	16	15	17	15	24
Domestic hot water parameters									
Declared load profile						XL	XL	XXL	XXL
Daily electricity consumption	<i>Q_{elec}</i>	kWh				0.162	0.232	0.214	0.276
Annual electricity consumption	<i>AEC</i>	kWh				36	51	47	61
Water heating energy efficiency	<i>η_{wh}</i>	%				88	86	87	85
Daily fuel consumption	<i>Q_{fuel}</i>	kWh				21.780	22.470	27.820	28.050
Annual fuel consumption	<i>AFC</i>	GJ				17	17	22	22
(1) Low temperature means for condensing boilers 30°C, for low temperature boilers 37°C and for other heaters 50°C return temperature (at heater inlet).									
(2) High temperature regime means 60°C return temperature at heater inlet and 80°C feed temperature at heater outlet.									

22.PRODUCT FICHE

BAXI LUNA DUO-TEC E		1.12	1.24	1.28	24	28	33	40
Space heating - Temperature application		Medium	Medium	Medium	Medium	Medium	Medium	Medium
Water heating - Declared load profile					XL	XL	XXL	XXL
Seasonal space heating energy efficiency class		A	A	A	A	A	A	A
Water heating energy efficiency class					A	A	A	A
Rated heat output (<i>Prated or Psup</i>)	kW	12	24	28	20	24	28	32
Space heating - Annual energy consumption	GJ	37	74	87	62	74	87	99
Water heating - Annual energy consumption	kWh ⁽¹⁾				36	51	47	61
	GJ ⁽²⁾				17	17	22	22
Seasonal space heating energy efficiency	%	93	93	93	93	93	93	93
Water heating energy efficiency	%				88	86	87	85
Sound power level L _{WA} indoors	dB	52	52	53	49	50	53	51
(1) Electricity (2) Fuel								

Lieber Kunde,
 unser Unternehmen ist zuversichtlich, dass unser neues Produkt allen Ihren Anforderungen entsprechen wird. Der Kauf eines unserer Produkte erfüllt garantiert alle Ihre Erwartungen: Gute Leistung in Kombination mit einfacher und kostensparender Nutzung.
 Bitte legen Sie dieses Handbuch nicht ungelesen aus der Hand: Es enthält nützliche Informationen für die richtige und effiziente Verwendung Ihres Produktes.

Unser Unternehmen erklärt, dass diese Produkte eine **CE** Kennzeichnung besitzen und den grundlegenden Anforderungen der folgenden Richtlinien entsprechen:

- Gas-Verordnung (EU) **2016/426**
- Leistungs-Richtlinie **92/42/EWG**
- Richtlinie der elektromagnetischen Kompatibilität **2014/30/EU**
- Niederspannungs-Richtlinie **2014/35/EU**
- Ökodesign-Richtlinie **2009/125/EG**
- Verordnung (EU) Nr. **2017/1369** (für Heizkessel mit <70kW Leistung)
- Verordnung (EU) Nr. **813/2013** im Hinblick auf die umweltgerechte Gestaltung
- Verordnung (EU) Nr. **811/2013** im Hinblick auf die Energiekennzeichnung (für Heizkessel mit <70kW Leistung)



Unser Unternehmen ist bemüht, seine Produkte kontinuierlich zu verbessern und behält sich das Recht vor, die in diesem Dokument enthaltenen Informationen jederzeit ohne Vorankündigung zu ändern. Diese Anleitung soll unsere Kunden mit nützlichen Informationen versorgen und kann in keinem Fall als Vertrag mit einem Dritten ausgelegt werden.

Das Gerät darf nicht von Kindern unter 8 Jahren und von Personen mit physisch, sensorisch oder geistig eingeschränkten Fähigkeiten verwendet werden, auch nicht von Personen ohne ausreichende Erfahrung oder Kenntnis, es sei denn, sie werden von einer für ihre Sicherheit verantwortliche Person überwacht oder sofern sie in den sicheren Gebrauch des Geräts eingewiesen und über alle damit zusammenhängenden Gefahren informiert wurden. Kinder dürfen nicht mit dem Gerät spielen. Die Reinigung und die dem Benutzer vorbehaltene Wartung darf nicht von unbeaufsichtigten Kindern durchgeführt werden.

INHALT

SYMBOLBESCHREIBUNG	47
WARNHINWEISE	47
ALLGEMEINE HINWEISE	48
1. INBETRIEBNAHME DES HEIZKESSELS	49
1.1 EINSTELLUNG DER VORLAUFTEMPERATUR FÜR HEIZUNG UND TRINKWARMWASSER	49
1.2 BETRIEBSARTEN	49
2. LÄNGERER STILLSTAND DER ANLAGE. FROSTSCHUTZ	50
3. GASART WECHSELN	50
4. BETRIEBSSTÖRUNGEN	50
5. INFORMATIONSMENÜ HEIZKESSEL	51
6. HEIZKESSEL AUSSCHALTEN	51
7. ANLAGE FÜLLEN	51
8. ORDENTLICHE WARTUNG	51
HINWEISE VOR DER INSTALLATION	52
9. INSTALLATION DES HEIZKESSELS	52
9.1 INHALT DER VERPACKUNG	52
9.2 ABMESSUNGEN DES HEIZKESSELS	52
10. INSTALLATION DER LEITUNGEN	53
10.1 KOAXIALE LEITUNGEN	53
10.2 SEPARATE AUSLASSLEITUNGEN	53
11. ELEKTRISCHE ANSCHLÜSSE	54
11.1 ANSCHLUSS RAUMTHERMOSTAT	55
11.2 NICHT IM LIEFERUMFANG ENTHALTENE ZUBEHÖRTEILE	55
12. SPEZIALFUNKTIONEN	56
12.1 ERSTES EINSCHALTEN	56
12.2 ENTLÜFTUNGSFUNKTION	56
12.3 KAMINFEGERFUNKTION	56
12.4 KONTROLLE DER VERBRENNUNGSGASE (CO ₂)	57
ANPASSUNG DER VERBRENNUNGSGASE (CO ₂ %)	57
13. GASVENTIL	57
13.1 WECHSEL DER GASART	57
14. PARAMETEREINSTELLUNG	58
14.1 REGELUNG DER MAXIMALEN HEIZLEISTUNG	59
15. ERMITTLUNG UND LÖSUNG DER SERVICE-STÖRUNGEN	60

16.	REGEL- UND SICHERHEITSVORRICHTUNGEN	62
17.	FÖRDERMENGE/FÖRDERHÖHE AN DER HEIZPLATTE	62
18.	JÄHRLICHE WARTUNG	63
18.1	HYDRAULIKEINHEIT	63
18.1.1	REINIGUNG DES KALTWASSERFILTERS	63
18.2	ANORDNUNG DER ELEKTRODEN	63
18.3	AUSTAUSCH DER KOMPONENTEN	64
	FUNKTION AUTOMATISCHE EICHUNG	64
19.	ABBAU, ENTSORGUNG UND WIEDERVERWERTUNG	64
20.	TECHNISCHE MERKMALE	65
21.	TECHNISCHE PARAMETER	66
22.	PRODUKTDATENBLATT	67

SYMBOLBESCHREIBUNG



WARNUNG

Risiko einer Beschädigung oder Fehlfunktion des Geräts. Beachten Sie besonders Warnsymbole, die auf mögliche Gefahrensituationen für Personen hinweisen.



VERBRENNUNGSGEFAHR

Abwarten, bis das Gerät abgekühlt ist, bevor auf heiße Teile zugegriffen wird.



GEFAHR – HOCHSPANNUNG

Spannungsführende Teile – Gefahr eines elektrischen Schlags.



FROSTGEFAHR

Mögliche Eisbildung bei besonders niedrigen Temperaturen.



WICHTIGE INFORMATIONEN

Besonders aufmerksam zu lesende Informationen, da sie für den korrekten Betrieb der Heiztherme wichtig sind.



ALLGEMEINES VERBOT

Es ist verboten, die neben dem Symbol angezeigten Dinge zu tun/ zu verwenden.

WARNHINWEISE

GASGERUCH

- Den Heizkessel ausschalten.
- Keine elektrische Vorrichtung betätigen (z. B. Licht einschalten).
- Allfällige freie Flammen löschen und die Fenster öffnen.
- Den zuständigen Kundendienst verständigen.

VERBRENNUNGSGERUCH

- Den Heizkessel ausschalten.
- Den Raum durch Öffnen von Fenster und Türen entlüften.
- Den zuständigen Kundendienst verständigen.

BRENNBARES MATERIAL

Kein leicht entflammables Material (Lösungsmittel, Papier, usw.) in der Nähe des Heizkessels verwenden bzw. lagern.

WARTUNG UND REINIGUNG DES HEIZKESSELS

Vor jeglichem Eingriff die Stromversorgung zum Heizkessel abtrennen.



Das Gerät ist nicht für die Verwendung durch Personen mit eingeschränkten körperlichen, sensorischen oder geistigen Fähigkeiten oder durch Personen mit mangelnder Erfahrung oder Kenntnis gedacht, es sei denn, sie werden von einer für ihre Sicherheit verantwortlichen Person beaufsichtigt oder haben zuvor eine entsprechende Einweisung erhalten.

ALLGEMEINE HINWEISE

Der Heizkessel heizt das Wasser auf eine Temperatur unterhalb des Siedepunktes bei Luftdruck auf. Er muss an eine Heizungsanlage und an ein Verteilernetz für Trinkwarmwasser angeschlossen werden, die seinen Eigenschaften und seiner Leistung entsprechen. Bevor der Heizkessel von beruflich qualifiziertem Personal (hierzu die nationalen und lokalen Vorschriften beachten!) angeschlossen wird, muss:

- überprüft werden, ob der Heizkessel für den Betrieb mit der zur Verfügung stehenden Gasart vorgesehen ist. Die entsprechenden Angaben finden Sie auf der Verpackung und auf dem Geräteschild.
- kontrollieren, ob der Kamin über einen angemessenen Zug verfügt, keine Drosselstellen aufweist und an denselben Rauchfang keine anderen Geräte angeschlossen sind, wenn dieser nicht ausdrücklich gemäß den entsprechenden Vorschriften und den geltenden Bestimmungen für mehrere Anschlüsse vorgesehen ist.
- Beim Anschluss an bereits vorhandene Rauchfänge muss überprüft werden, ob diese vollkommen sauber sind, da Schlacken, die sich während des Betriebs von den Wänden lösen, den Rauchfang verstopfen könnten.
- Um den einwandfreien Betrieb des Geräts zu gewährleisten und den Garantieanspruch zu bewahren, müssen außerdem die nachstehenden Vorsichtsmaßnahmen befolgt werden.

1. Trinkwasser

1.1 Falls die Wasserhärte über 20 °F (1 °F = 10 mg Kalziumkarbonat pro Liter Wasser) beträgt, muss ein Polyphosphatdosierer oder ein gleichwertiges System, das den geltenden Bestimmungen entspricht, installiert werden.

1.2 Nach der Installation und vor der Inbetriebnahme des Geräts ist eine gründliche Reinigung der Anlage erforderlich.

1.3 Die für den Trinkwasserkreis verwendeten Werkstoffe müssen der Richtlinie 98/83/EG entsprechen.

2. Heizungskreis

2.1 Neue Anlage: Vor der Installation des Kessels muss die Anlage gründlich gereinigt werden, um Rückstände von Gewinden, Schweißnähten und eventuellen Lösungsmitteln zu entfernen. Für die Reinigung sind geeignete, nicht saure und nicht alkalische, im Handel erhältliche Mittel zu verwenden, welche die Metalle, Kunststoff- und Gummiteile nicht angreifen. Zum Schutz der Anlage vor Verkrustungen sind entsprechende Spezialprodukte, wie SENTINEL X100 und FERNOX Schutzmittel für Heizanlagen zu verwenden. Beim Gebrauch dieser Produkte müssen die Gebrauchsanweisungen der Hersteller genau befolgt werden.

2.2 Bestehende Anlage: Vor der Installation des Kessels muss die Anlage vollkommen entleert und mit geeigneten handelsüblichen Produkten von Schlamm und Verunreinigungen befreit werden. Die für die Reinigung empfohlenen Produkte sind: SENTINEL X300 oder X400 und FERNOX Regenerierer für Heizanlagen. Beim Gebrauch dieser Produkte müssen die Gebrauchsanweisungen der Hersteller genau befolgt werden. Es wird ausdrücklich darauf hingewiesen, dass durch Ablagerungen in der Heizanlage der Betrieb des Kessels beeinträchtigt werden kann (z. B. Überhitzung und Betriebsgeräusch des Wärmetauschers).

Die erste Inbetriebnahme muss von einem autorisierten Kundendienst durchgeführt werden. Dieser muss Folgendes kontrollieren:

- Die Daten auf dem Schild müssen jenen der Versorgungsnetze entsprechen (Strom, Wasser, Gas).
- Die Installation muss den geltenden Normen entsprechen. Die Installation muss den geltenden Normen entsprechen.
- Der Elektroanschluss muss vorschriftsmäßig an das Stromnetz und die Erdung ausgeführt worden sein.



Die Nichtbeachtung dieser Hinweise bewirkt den Verfall der Gerätegarantie. Die befugten Kundendienststellen sind im Beiblatt angeführt. Vor der Inbetriebnahme muss die Schutzfolie vom Heizkessel entfernt werden. Hierzu kein Werkzeug oder Reibmittel verwenden, da sonst die lackierten Teile beschädigt werden könnten.



Verpackungsmaterialien (Plastiktüten, Styropor etc.) stellen eine potenzielle Gefahrenquelle dar; halten Sie diese daher außerhalb der Reichweite von Kindern.

HINWEISE ZUR ENERGIEEINSPARUNG

Regelung der Heizung

Die Vorlauftemperatur des Heizkessels je nach Art der Anlage einstellen. Bei Anlagen mit Heizkörpern wird empfohlen, eine Heizwasser-Vorlauftemperatur von maximal zirka 60°C einzustellen. Dieser Wert ist nur dann zu erhöhen, wenn die gewünschte Umgebungstemperatur nicht erreicht werden kann. Bei Anlagen mit Fußbodenheizung darf die vom Anlagenplaner vorgesehene Temperatur nicht überschritten werden. Es empfiehlt sich die Verwendung des Außentemperaturfühlers bzw. der Schalttafel, um die Vorlauftemperatur in Abhängigkeit von den Witterungsverhältnissen oder der Innenraumtemperatur automatisch anzupassen. Auf diese Art und Weise wird nur soviel Wärme erzeugt wie tatsächlich erforderlich. Die Raumtemperatur so einstellen, dass die Räume nicht überhitzt werden. Jeder Grad höherer Temperatur bedeutet einen um ca. 6% größeren Energieverbrauch. Die Raumtemperatur muss auch je nach Verwendungszweck der Räume gewählt werden. So können z.B. Schlafzimmer oder weniger benutzte Räume mit niedrigeren Temperaturen geheizt werden. Mit der Zeitprogrammierung eine Nachttemperaturabsenkung von ca. 5°C gegenüber den Tageswerten einstellen. Aus Energiespargründen ist eine stärkere Absenkung der Nachttemperatur nicht vorteilhaft. Bei längerer Abwesenheit, z. B. im Urlaub, kann die Temperatureinstellung auf noch niedrigere Werte gesenkt werden. Die Heizkörper nicht abdecken, damit die Luft richtig zirkulieren kann. Zur Raumlüftung die Fenster nicht längere Zeit über geringfügig öffnen, sondern für kurze Zeit komplett offen lassen.

Trinkwarmwasser

Eine gute Energieersparnis wird durch Einstellen der gewünschten Warmwassertemperatur erreicht, ohne es mit Kaltwasser zu mischen. Das Wärmen auf höhere Temperaturen verbraucht mehr Energie und führt zur zusätzlichen Kalkbildung.



BAXI ist einer der führenden europäischen Hersteller von Heizkesseln und Heizsystemen mit hochwertigen technologischen Merkmalen. Die betriebsinternen Systeme von Baxi sind nach CSQ zertifiziert, und zwar das Qualitätsmanagementsystem nach ISO 9001, die Umweltverträglichkeit nach ISO 14001 und das Gesundheits- und Sicherheitssystem nach OHSAS 18001. Dies bezeugt, dass die Unternehmensphilosophie von BAXI S.p.A. auf den Schutz der Umwelt, auf die Verlässlichkeit und Qualität der eigenen Produkte, sowie auf die Gesundheit und Sicherheit der eigenen Mitarbeiter ausgerichtet ist. Mittels seiner Organisation ist das Unternehmen konstant bemüht, die vorgenannten Aspekte zur Zufriedenheit der eigenen Kunden zu implementieren und zu verbessern.



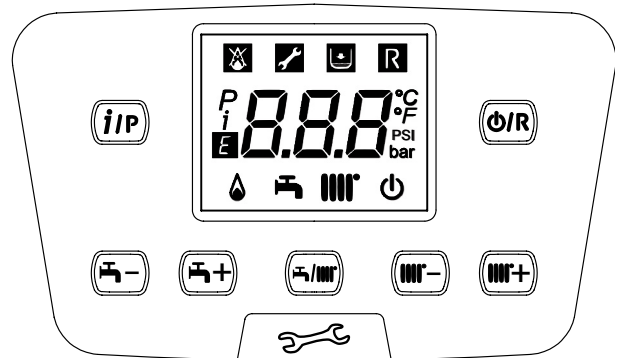
1. INBETRIEBNAHME DES HEIZKESSELS

Für ein korrektes Einschalten des Heizkessels ist wie folgt vorzugehen:

- Kontrollieren, ob der Anlagendruck den vorgeschriebenen Werten entspricht (Kapitel 6).
- Den Heizkessel an das Stromnetz anschließen.
- Den Gashahn öffnen (gelb, normalerweise unter dem Heizkessel angebracht).
- Den gewünschten Heizmodus einstellen (Kapitel 1.2).

Legende TASTEN

	Temperaturregelung Trinkwarmwasser (Taste + zur Temperaturerhöhung und Taste – zur Temperatursenkung)
	Temperaturregelung Heizung (Taste + zur Temperaturerhöhung und Taste – zur Temperatursenkung)
	Betriebsinformationen Heizkessel
	Betriebsart: Trinkwarmwasser – Trinkwarmwasser & Heizung – nur Heizung
	Ausgeschaltet- Reset - Menü verlassen/Funktionen



Bedeutung der SYMBOLE

	Aus: Heizung und Warmwasser ausgeschaltet (es funktioniert nur der Frostschutz des Heizkessels)		Brenner eingeschaltet
	Einschalten des Brenners wegen Störung verhindert		Betriebsart Trinkwarmwasser aktiviert
	Wasserdruck Heizkessel/Anlage niedrig		Betriebsart Heizung aktiviert
	Kundendienst anfordern	P	Programmierungs-Menü
R	Manuell quittierbare Störung (Taste)	i	Informationsmenü Heizkessel
E	Fehler vorhanden	°C, °F, bar, PSI	Vorgegebene Maßeinheiten (SI/US)

1.1 EINSTELLUNG DER VORLAUFTEMPERATUR FÜR HEIZUNG UND TRINKWARMWASSER

Die Vorlauftemperatur für Heizung und Trinkwarmwasser (bei externem Speicher) wird mit den Tasten und eingestellt. Das Zünden des Brenners wird am Display mit dem Symbol angezeigt.

HEIZUNG: Während des Betriebs des Heizkessels für die Heizung blinkt auf dem Display das Symbol und die Vorlauftemperatur für die Heizung (°C) wird angezeigt.

Bei Anschluss eines Außentemperaturfühlers regeln die Tasten indirekt die Raumtemperatur (Werkseinstellung 20°C - siehe Kapitel 10.2.1).

TRINKWARMWASSER: Wenn der Heizkessel auf die Betriebsart Trinkwarmwasser gestellt ist, blinkt auf dem Display das Symbol und die Temperatur des primären Kreises des Heizkessels (°C) wird angezeigt.

1.2 BETRIEBSARTEN

ANGEZEIGTES SYMBOL	BETRIEBSART
	TRINKWARMWASSER
	TRINKWARMWASSER & HEIZUNG
	NUR HEIZUNG

Um den Betrieb des Geräts in **Trinkwarmwasser - Heizung** oder **Nur Heizung** zu befähigen, die Taste wiederholt drücken und eine der drei vorhandenen Betriebsarten auswählen.

Zum Deaktivieren der Betriebsarten des Heizkessels bei aktiver Frostschutzfunktion 3 Sekunden lang die Taste drücken; am Display erscheint nur das Symbol (bei blockiertem Heizkessel blinkt die rückseitige Beleuchtung des Displays).

2. LÄNGERER STILLSTAND DER ANLAGE. FROSTSCHUTZ

Ein Entleeren der gesamten Heizanlage sollte nach Möglichkeit vermieden werden, weil ein Wasserwechsel zu unnötigen und schädlichen Kalkablagerungen im Inneren des Heizkessels und der Heizvorrichtungen führen kann. Falls die Heizanlage im Winter nicht verwendet wird und Frostgefahr besteht, wird empfohlen, dem Wasser in der Anlage geeignete Frostschutzmittel beizugeben (z.B. Propylenglykol mit Substanzen, die vor Ablagerungen und Rost schützen). Die elektronische Steuerung des Heizkessels verfügt über eine „Frostschutzfunktion“ des Heizkreislaufes, durch die bei einer Vorlauftemperatur der Anlage von unter 5°C der Brenner in Betrieb gesetzt wird, bis 30°C im Vorlauf erreicht werden.



Die Funktion ist betriebstüchtig, wenn der Heizkessel mit Gas und elektrischem Strom versorgt wird, der Anlagendruck dem vorgeschriebenen Wert entspricht und der Heizkessel nicht blockiert ist.

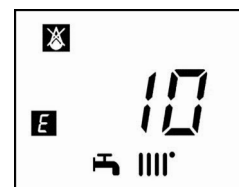
3. GASART WECHSELN

Die Heizkessel können mit sowohl mit Erdgas (G20) als auch mit Flüssiggas (G31) betrieben werden. Sollte eine Umstellung auf ein anderes Gas erforderlich sein, so wenden Sie sich bitte an den AUTHORISIERTEN TECHNISCHEN KUNDENDIENST.

4. BETRIEBSSTÖRUNGEN

Auf dem Display sind Störungen durch das Symbol **E** und durch eine Nummer (Fehlercode) gekennzeichnet. Die komplette Störungsliste ist in der folgenden Tabelle enthalten.


Erscheint das Symbol **R** auf dem Display, muss der Benutzer ein RESET durchführen. Zum RESET des Heizkessels die Taste **Ⓞ/R** 2 Sekunden lang drücken. Wenn Störungen häufig angezeigt werden, den autorisierten technischen Kundendienst verständigen.





E	Störungsbeschreibung	Eingriff
10	Sensor Außentemperaturfühler defekt	Wenden Sie sich an den zugelassenen Kundendienst.
12	Fehlendes Umschalten des hydraulischen Differentialdruckwächters	Wenden Sie sich an den zugelassenen Kundendienst.
13	Verklebte Kontakte des Differentialdruckwächters	Wenden Sie sich an den zugelassenen Kundendienst.
15	Fehler Gasventilsteuerung	Wenden Sie sich an den zugelassenen Kundendienst.
18	Automatische Füllung des Hydraulikkreises in Gang	Das Ende des Füllzyklus abwarten
19	Störung während der Anlagenfüllung	Drücken Sie mindestens 2 Sekunden lang die Taste R
20	NTC-Sensor am Vorlauf defekt	Wenden Sie sich an den zugelassenen Kundendienst.
28	NTC-Abgassensor defekt	Wenden Sie sich an den zugelassenen Kundendienst.
40	NTC-Sensor Wasserrücklauf defekt	Wenden Sie sich an den zugelassenen Kundendienst.
50	NTC-Sensor Trinkwarmwasser defekt	Wenden Sie sich an den zugelassenen Kundendienst.
53	Abgasleitung verstopft	Stromspeisung des Heizkessels ein paar Sekunden abtrennen. Falls die Anomalie anhält, wenden Sie sich an den zugelassenen Kundendienst.
55	Elektronikkarte nicht geeicht	Wenden Sie sich an den zugelassenen Kundendienst.
83...87	Kommunikationsproblem zwischen Kartenbaugruppe Heizkessel und Steuereinheit. Möglicher Kurzschluss an der Verkabelung.	Wenden Sie sich an den zugelassenen Kundendienst.
92	Abgasanomalie während der Kalibrierungsphase (mögliche Abgasrückführung)	Wenden Sie sich an den zugelassenen Kundendienst.
109	Luft im Heizkreis (vorübergehende Störung)	Wenden Sie sich an den zugelassenen Kundendienst.
110	Sicherheitsthermostat wegen Übertemperatur ausgelöst (wahrscheinlich wegen blockierter Pumpe oder wegen Luft im Heizkreis).	Drücken Sie mindestens 2 Sekunden lang die Taste R
117	Druck im Hydraulikkreis zu hoch (> 2,7 bar)	Wenden Sie sich an den zugelassenen Kundendienst.
118	Druck im Hydraulikkreis zu niedrig	Kontrollieren, ob der Anlagendruck den vorgeschriebenen Werten entspricht. Siehe Abschnitt „Anlagenfüllung“
125	Sicherheitseingriff aufgrund von fehlender Zirkulation (Kontrolle durch einen Temperaturfühler)	Drücken Sie mindestens 2 Sekunden lang die Taste R
128	Flammenverlust	Drücken Sie mindestens 2 Sekunden lang die Taste R
129	Zündflamme erloschen	Wenden Sie sich an den zugelassenen Kundendienst.
130	NTC-Abgassensor wegen Übertemperatur ausgelöst	Drücken Sie mindestens 2 Sekunden lang die Taste R
133	Keine Zündung erfolgt (5 Versuche)	Drücken Sie mindestens 2 Sekunden lang die Taste R
134	Gasventil blockiert	Drücken Sie mindestens 2 Sekunden lang die Taste R



Abschnitt BENUTZER (de)

135	Interner Kartenfehler	Wenden Sie sich an den zugelassenen Kundendienst.	
	Fehler Anschluss Gasventil		
154	Kontrolltest Vor-/Rücklauffühler	Wenden Sie sich an den zugelassenen Kundendienst.	
160	Betriebsstörung Ventilator	Wenden Sie sich an den zugelassenen Kundendienst.	
178	Eingriff Sicherheitsthermostat wegen Übertemperatur auf Niedrigtemperaturanlage	Wenden Sie sich an den zugelassenen Kundendienst.	
317	162	Falsche Speisefrequenz	Wenden Sie sich an den zugelassenen Kundendienst.
384	164	Flammenfehler (interne Störung)	Drücken Sie mindestens 2 Sekunden lang die Taste R
385	165	Versorgungsspannung zu niedrig	Die Rückstellung erfolgt automatisch bei höheren Spannungen als 175 V. Falls die Anomalie anhält, wenden Sie sich an den zugelassenen Kundendienst.

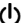
 **Im Störfall schaltet sich die Display-Hinterleuchtung ein und zeigt den Fehlercode an. Es kann fünfmal nacheinander versucht werden, den Heizkessel zurückzusetzen, danach blockiert er sich. Vor einem erneuten Reset-Versuch 15 Minuten lang warten.**

5. INFORMATIONSMENÜ HEIZKESSEL

Mindestens 1 Sekunde lang die Taste  drücken, um die in der nachstehenden Tabelle angeführten Informationen anzuzeigen. Das Menü durch Druck auf die Taste  verlassen.

	BESCHREIBUNG		BESCHREIBUNG
00	Interner Fehlercode Sekundärkreis	06	Heizwasserrücklauftemperatur (°C)
01	Heizwasservorlauftemperatur (°C)	07	Temperatur Rauchgasfühler (°C)
02	Außentemperatur (°C)	08	Temperatur des primären Wärmetauschers (°C)
03	Trinkwarmwassertemperatur des externen Speichers (Heizkessel nur mit Heizung)	09 - 13	Herstellerinformationen
04	Trinkwarmwassertemperatur (Heizkessel mit Plattenwärmetauscher)	14	Kommunikations-Identifikation Open Therm
05	Wasserdruck Heizanlage (bar)	15 - 18	Herstellerinformationen


6. HEIZKESSEL AUSSCHALTEN


Um den Heizkessel auszuschalten, muss die Stromversorgung des Geräts mit dem zweipoligen Schalter unterbrochen werden. In der Betriebsart "Schutzbetrieb"  bleibt der Heizkessel ausgeschaltet. Die Stromkreise stehen weiterhin unter Spannung und die Frostschutzfunktion ist aktiv.

7. ANLAGE FÜLLEN

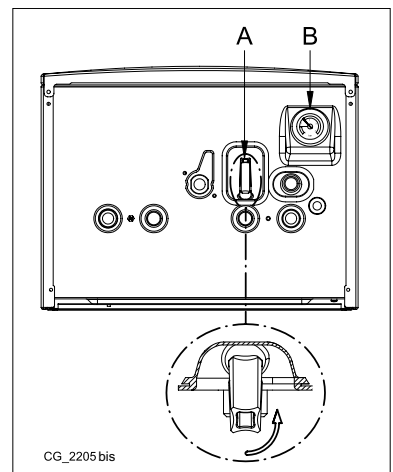
In regelmäßigen Zeitabständen kontrollieren, dass der auf dem Druckmesser "B", bei kalter Anlage, angezeigte Druck, zwischen 1 und 1,5 bar liegt. Bei zu niedrigem Druck, den Hahn "A" zur Druckerhöhung betätigen (siehe seitliches Bild).

A	Hahn zum Anfüllen des Heizkessels / Anlage
B	Druckmesser

 **Beim Füllen der Heizanlage ist besondere Vorsicht geboten. Die Thermostatventile öffnen, wenn die Anlage damit ausgestattet ist, das Wasser langsam einfließen lassen, um den Lufteinschluss im Primärkreislauf zu verhindern, bis der erforderliche Betriebsdruck erreicht ist. Schließlich die Strahlkörper der Anlage entlüften. BAXI übernimmt keinerlei Verantwortung für Schäden, die durch den Einschluss von Luftblasen im Primärtauscher wegen falscher oder unzureichender Einhaltung der obigen Angaben verursacht werden.**

 **Der Heizkessel ist mit einem hydraulischen Druckschalter ausgestattet, welcher den Betrieb bei Wassermangel unterbricht.**

 **Bei häufigen Druckverlusten wenden Sie sich bitte an den autorisierten Kundendienst.**



8. ORDENTLICHE WARTUNG

Um die einwandfreie Funktionstüchtigkeit und Sicherheit des Heizkessels zu gewährleisten, muss er am Ende jeder Heizperiode vom zuständigen Kundendienst überprüft werden. Die sorgfältige Wartung führt immer zu Einsparungen beim Anlagenbetrieb.

HINWEISE VOR DER INSTALLATION

Die nachfolgenden Hinweise und technischen Anleitungen sind für die Installateure bestimmt, um den Heizkessel einwandfrei zu installieren. Die Anleitungen zum Einschalten und Benützen des Heizkessels befinden sich in dem für den Benutzer bestimmten Teil.

Außerdem muss der Installationstechniker für die Installation von Heizanlagen gemäß den geltenden Gesetzesbestimmungen befähigt sein.

Es ist außerdem auf Folgendes zu achten:

- Bei Installation des Geräts in einer Umgebung mit einer Temperatur unter 0°C sind geeignete Maßnahmen zu treffen, um die Eisbildung im Siphon und im Kondenswasserauslass zu vermeiden.
- Der Heizkessel kann mit jeder Art von Heizplatten, Heizkörpern und Wärmekonvektoren mit einem oder zwei Rohranschlüssen verwendet werden. Die Abschnitte des Kreises werden in jedem Fall nach den normalen Methoden berechnet, wobei die auf dem Datenschild und im Abschnitt 16 angegebenen Durchflussmengen und Förderhöhen berücksichtigt werden.
- Verpackungsmaterialien (Plastiktüten, Styropor etc.) stellen eine potentielle Gefahrenquelle dar, halten Sie diese daher außerhalb der Reichweite von Kindern.
- Die erste Inbetriebnahme muss von einem autorisierten Kundendienst durchgeführt werden. Entsprechende Adressen siehe Beiblatt.

Die Nichtbeachtung dieser Punkte führt zum Verfall der Garantie.

HINWEISE ZU EINER ZUSÄTZLICHEN PUMPE

Bei Verwenden einer zusätzlichen Pumpe für die Heizanlage, muss diese auf dem Rücklaufkreis des Heizkessels positioniert werden. Dadurch wird der korrekte Betrieb des im Heizkessel vorhandenen Wasserdruckwächters gewährleistet.

HINWEISE ZU SOLARANLAGEN

Bei Anschluss eines Heizkessels ohne Sieder (gemischter Betrieb) an eine Sonnenenergieanlage, darf die Höchsttemperatur des Trinkwassers am Wasseranschluss in den Heizkessel nicht höher als **60°C** sein.


 **Verpackungsmaterialien (Plastiktüten, Styropor etc.) stellen eine potenzielle Gefahrenquelle dar; halten Sie diese daher außerhalb der Reichweite von Kindern.**

9. INSTALLATION DES HEIZKESSELS

Die Abbildung der Schablone ist am Ende des Handbuchs vorhanden. Siehe Anhang „SECTION“ C.

Nachdem die genaue Position des Heizkessels festgelegt wurde, muss die Schablone an der Wand befestigt werden. Die Installation der Anlage ausgehend von der Position der Wasser- und Gasanschlüsse im unteren Querträger der Schablone ausführen. Versichern Sie sich, dass die Rückseite des Heizkessels möglichst parallel zur Mauer steht (andernfalls Unterlagen auf der Unterseite verwenden). Es ist ratsam, auf dem Heizkreis zwei Sperrventile (Vorlauf und Rücklauf) G3/4 (auf Anfrage lieferbar) zu installieren, die größere Wartungs- und Reparaturingriffe möglich machen, ohne die gesamte Heizanlage entleeren zu müssen. Bei bereits vorhandenen Anlagen bzw. beim Austausch derselben wird empfohlen, zusätzlich am Rücklauf des Heizkessels im unteren Bereich ein Dekantierungsgefäß anzubringen, das die nach der Reinigung noch vorhandenen Ablagerungen und Schlacken auffängt, die mit der Zeit in den Umlauf gelangen können. Nachdem der Kessel an der Wand befestigt wurde, muss der Anschluss an die als Zubehör gelieferten Saug- und Ablaufleitungen vorgenommen werden, wie in den nachfolgenden Kapiteln beschrieben. Den Siphon an einen Gully anschließen, der ein gleichmäßigem Gefälle gewährleistet. Waagrechte Streckenverläufe sind zu vermeiden.

 **Das Gerät nicht mittels einer Druckausübung auf die Kunststoffteile anheben, wie beispielsweise den Siphon oder den Rauchabzug.**

 **Die Hydraulikanschlüsse des Heizkessels vorsichtig anziehen (max. Anzugsmoment: 30 Nm).**

Vor der Inbetriebnahme des Heizkessels den Siphon mit Wasser füllen, um die Verbreitung der Abgase im Raum zu vermeiden.

 **9.1 INHALT DER VERPACKUNG**

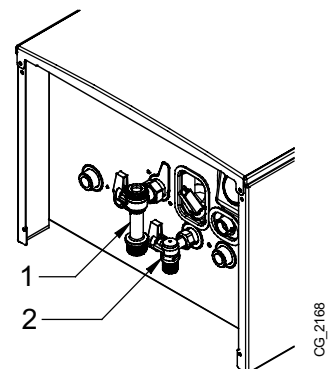
- Schablone (siehe Abbildung im Anhang „SECTION“ C am Ende des Handbuchs)
- Halte-Querträger des Heizkessels
- Dübel 8 mm und Druckschrauben

ZUBEHÖR (auf Anfrage lieferbar):

- Vorlauf-/Rücklaufhähne und Teleskopverbindungen
- Gashahn (1) und Wasserzufflusshahn (2)

9.2 ABMESSUNGEN DES HEIZKESSELS

Die Abmessungen des Heizkessels und die Einbaumaße der Wasseranschlüsse sind am Ende des Handbuchs im Anhang „SECTION“ C angegeben.



A	Kondenswasserauslass	D	GAS-Einlass
B	Vorlauf Heizwasser	E	Einlass Sanitär-Kaltwasser / Füllung der Anlage
C	Vorlauf Sanitär-Warmwasser (G1/2") / Boiler (G3/4")	F	Rücklauf Heizwasser

10. INSTALLATION DER LEITUNGEN

Die Installation des Heizkessels kann dank des mitgelieferten Zubehörs, das nachstehend beschrieben wird, mühelos ausgeführt werden. Der Heizkessel ist ursprünglich für den Anschluss an eine Ablass-Ansaugleitung vorgesehen, die koaxial, vertikal oder horizontal sein kann. Der Heizkessel kann auch mit separaten Leitungen verwendet werden. Hierzu muss das Trennungszubehörteil verwendet werden.

Siehe Abbildung im Anhang „SECTION“ C am Ende des Handbuchs.

HINWEISE

C13, C33 Die Rohrenden für den getrennten Auslass müssen innerhalb eines Quadrats von 50 cm Länge vorgesehen werden. Detaillierte Anleitungen werden gemeinsam mit den einzelnen Teilen geliefert.

C53 Die Rohrenden zum Ansaugen der Verbrennungsluft und Ausscheiden der Verbrennungsstoffe dürfen nicht auf gegenüberliegenden Wänden des Gebäudes vorgesehen werden.

C63 Der maximale Druckverlust auf den Leitungen darf **100 Pa** nicht überschreiten. Die Leitungen müssen für ihren Gebrauch konform/zertifiziert sein und einer Temperatur von über 100° C standhalten. Das Kaminterminal muss der Norm EN 1856-1 entsprechen.

C43, C83 Der Kamin oder Rauchabzug müssen für den vorgesehenen Zweck geeignet sein.



EINIGE INSTALLATIONSBEISPIELE DER LEITUNGEN SIND AM ENDE DES HANDBUCHS DARGESTELLT - SIEHE ABBILDUNG IM ANHANG „SECTION“ D.



Für eine einwandfreie Installation ist es ratsam, die vom Hersteller gelieferten Zubehörteile zu verwenden.

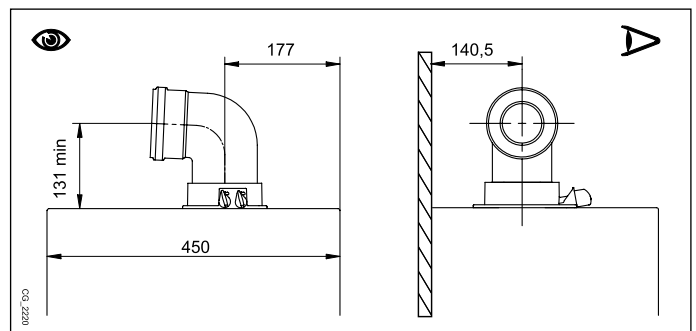


Um eine höhere Betriebssicherheit zu gewährleisten, müssen die Abgasleitungen mit geeigneten Befestigungsbügeln an der Wand befestigt werden. Die Bügel müssen in einem Abstand von jeweils einem Meter zueinander übereinstimmend mit den Fugen positioniert werden.

10.1 KOAXIALE LEITUNGEN

Dieser Leitungstyp dient für den Auslass der Abgase und die Ansaugung der Verbrennungsluft an der Außenseite des Gebäudes und durch Schornsteinrohre Typ LAS. Das 90°-Kniestück ermöglicht dank seiner 360°-Drehung den Anschluss des Heizkessels in jeder beliebigen Richtung an die Abgas- und Verbrennungsluftleitungen. Das Kniestück kann auch als zusätzliche Krümmung, in Verbindung mit der koaxialen Leitung oder dem 45°-Kniestück, verwendet werden.

Bei einem Auslass nach außen muss die Abgas- und Verbrennungsluftleitung mindestens 18 mm aus der Wand herausragen, um die Positionierung der Aluminiumrosette und ihre Versiegelung zu gestatten und somit Wasserinfiltrationen zu verhindern.



- Der Einbau eines 90°-Kniestücks reduziert die Gesamtlänge der Leitung um 1 Meter.
- Der Einbau eines 45°-Kniestücks reduziert die Gesamtlänge der Leitung um 0,5 Meter.
- Das erste 90°-Kniestück wirkt sich nicht auf die maximal mögliche Länge aus.

Die Saugleitungen mit zwei verzinkten Schrauben mit $\varnothing 4,2$ mm und einer Höchstlänge von 19 mm fixieren.



Vor dem Festschrauben muss sichergestellt werden, dass die Leitung mindestens 45 mm in das Innere der Dichtung hineingeschoben wurde (ab deren Anfang - siehe Abbildungen am Ende des Handbuchs im Anhang „SECTION“ D).



Das Mindestgefälle der Abflussleitung zum Heizkessel hin muss mindestens 5 cm pro 1 Meter Länge betragen.

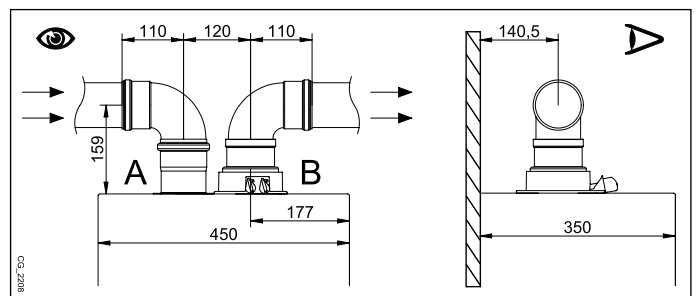


EINIGE INSTALLATIONSBEISPIELE DER ABFLUSSLEITUNGEN MIT DEN ZULÄSSIGEN LÄNGEN SIND AM ENDE DES HANDBUCHS, IM ANHANG „SECTION“ D BESCHRIEBEN.

10.2 SEPARATE AUSLASSLEITUNGEN

Dieser Leitungstyp dient zum Auslass der Abgase an der Außenseite des Gebäudes und durch einzelne Schornsteine. Die Ansaugung der Verbrennungsluft kann in anderen Bereichen als am Auslass erfolgen. Das als Zubehör gelieferte Trennungsteil besteht aus einem Reduzierstück am Auslass 80 (B) und aus einem Verbindungsstück für die Luftansaugung (A). Die erforderlichen Schrauben und die Dichtung des Luftansaugstücks sind diejenigen, die vorher vom Deckel entfernt wurden.

Das 90°-Kniestück ermöglicht den Anschluss des Heizkessels in jeder beliebigen Richtung an die Abgas- und Verbrennungsluftleitungen. Das Kniestück kann auch als zusätzliche Krümmung, in Verbindung mit der Leitung oder dem 45°-Kniestück, verwendet werden.



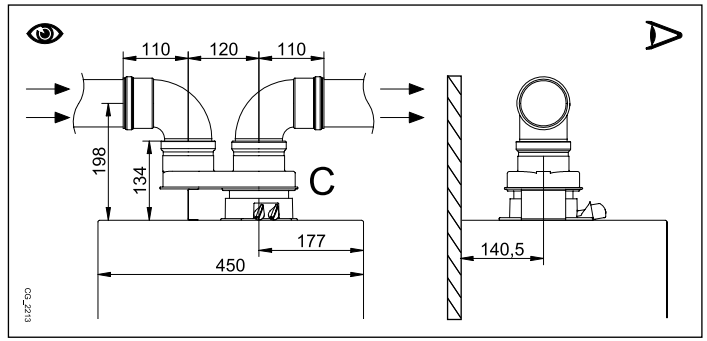
- Der Einbau eines 90°-Kniestücks reduziert die Gesamtlänge der Leitung um 0,5 Meter.
- Der Einbau eines 45°-Kniestücks reduziert die Gesamtlänge der Leitung um 0,25 Meter.
- Das erste 90°-Kniestück wirkt sich nicht auf die maximal mögliche Länge aus.



Das Mindestgefälle der Abflussleitung zum Heizkessel hin muss mindestens 5 cm pro 1 Meter Länge betragen.

EINZELTRENUNGSSATZ (ALTERNATIVES ZUBEHÖR)

Für besondere Installationen der Auslass-/Ansaugleitungen kann das als Zubehör verfügbare Einzeltrennungselement (C) verwendet werden. Mit diesem Zubehör können die Abgas- und Verbrennungsluftleitungen, dank seiner 360°-Drehung, in jede beliebige Richtung orientiert werden. Dieser Leitungstyp gestattet den Auslass der Abgase sowohl an der Außenseite des Gebäudes als auch durch Einzelschornsteine. Die Ansaugung der Verbrennungsluft kann in anderen Bereichen als am Auslass erfolgen. Der Trennungssatz wird am Kopf (100/60 mm) des Heizkessels befestigt und ermöglicht es der Verbrennungsluft und den Abgasen, über zwei separate Kanäle (80 mm) ein- bzw. abzufließen. Weitere Informationen sind in den Montageanleitungen des Zubehörteiles selbst enthalten.



EINIGE INSTALLATIONSBEISPIELE DER ABFLUSSLEITUNGEN MIT DEN ZULÄSSIGEN LÄNGEN SIND AM ENDE DES HANDBUCHS, IM ANHANG „SECTION“ D BESCHRIEBEN.

11. ELEKTRISCHE ANSCHLÜSSE

Die elektrische Sicherheit des Gerätes ist nur dann gegeben, wenn es richtig an eine Erdungsanlage angeschlossen ist, die nach den gültigen Sicherheitsvorschriften ausgeführt ist. Der Heizkessel muss mit dem mitgelieferten dreidradigen Kabel an ein einphasiges 230V-Netz mit Erdung angeschlossen werden, wobei die Polarität Hauptleiter - Nullleiter beachtet werden muss.

Der Anschluss muss mit einem zweipoligen Schalter mit mindestens 3 mm Öffnung der Kontaktstücke ausgeführt werden.

Bei Ersatz des Versorgungskabels muss ein harmonisiertes Kabel "HAR H05 VV-F" 3x0,75 mm²; mit max. 8 mm Durchmesser verwendet werden. Für den Zugriff zu den Klemmenleisten die vordere Verkleidung des Heizkessels (mit zwei Schrauben an der Unterseite befestigt) abnehmen und das Bedienfeld nach unten schwenken, wodurch die Klemmenleisten **M1**, **M2** und **M3** für den elektrischen Anschluss nach Abnahme der Schutzabdeckung zugänglich sind. Die flinken 3,15 A-Sicherungen sind in der Klemmenleiste integriert (für die Kontrolle und/oder das Auswechseln den schwarzen Sicherungshalter herausnehmen).

SIEHE ELEKTRISCHEN SCHALTPLAN AM ENDE DES HANDBUCHS IM ANHANG „SECTION“ B



Prüfen, ob der Nennwert der Stromaufnahme der mit dem Gerät verbundenen zusätzlichen Ausrüstungen insgesamt nicht mehr als 2A beträgt. Bei einem höheren Wert muss ein Relais zwischen die Zusatzausrüstungen und die elektronische Kartenbaugruppe geschaltet werden.



An den Klemmenleisten M1- M3 sind Hochspannungsanschlüsse vorhanden (230 V). Vor dem Anschluss sicherstellen, dass das Gerät nicht mit Strom versorgt wird. Die Polung an der Klemmenleiste M1 beachten: L (LEITUNG) - N (NULLLEITER).

KLEMMENLEISTE M1

(L) = Hauptleiter (braun) - (N) = Nullleiter (blau).

(⊕) = Erdung (gelb-grün).

(1) (2) = Kontakt für Raumthermostat.



Die Brücke auf den Klemmen 1-2 der Klemmenleiste M1 des Heizkessels muss nur dann wieder hergestellt werden, wenn kein Raumthermostat verwendet bzw. wenn keine Fernbedienung (als Zubehör geliefert) angeschlossen wird.

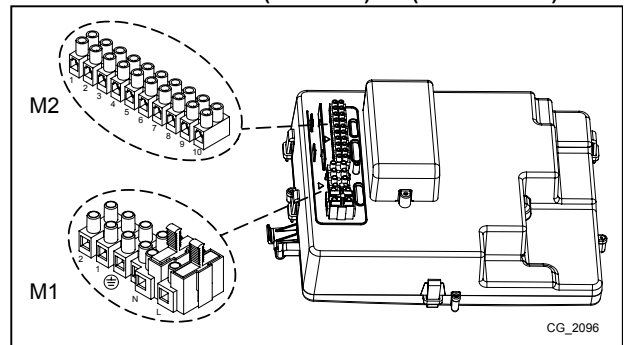
KLEMMENLEISTE M2

Klemmen 1 - 2: Anschluss (Niederspannung) der als Zubehör gelieferten Fernbedienung.

Klemmen 4 - 5 (beide Drähte): Anschluss Außentemperaturfühler (als Zubehör geliefert)

Klemmen 3-6-7-8: nicht verwendet.

Klemmen 9-10: Anschluss des Fühlers des Warmwasserspeichers.



Bei Anschluss der Anlage an eine Bodenheizung muss der Installateur ein Termostat für den Überhitzungsschutz der Anlage einsetzen.



Für den Durchgang der Anschlusskabel der Klemmenleisten die "Kabeldurchgangs-/befestigungslöcher" am Boden des Heizkessels verwenden.

11.1 ANSCHLUSS RAUMTHERMOSTAT



Die Anschlüsse der Klemmenleiste M1 stehen unter Hochspannung (230 V). Vor dem Anschluss sicherstellen, dass das Gerät nicht mit Strom versorgt wird. Die Polung bei der Stromversorgung beachten L (LEITUNG) - N (NULLLEITER).

Für den Anschluss des Raumthermostats an den Heizkessel, wie folgt vorgehen:

- Vor jeglichem Eingriff die Stromversorgung zum Heizkessel abtrennen.
- Auf die Klemmleiste **M1** zugreifen.
- Die Brücke der Kontaktenden 1-2 entfernen und die Kabel des Raumthermostats anschließen.
- Den Heizkessel elektrisch anschließen und kontrollieren, ob der Raumthermostat korrekt funktioniert.

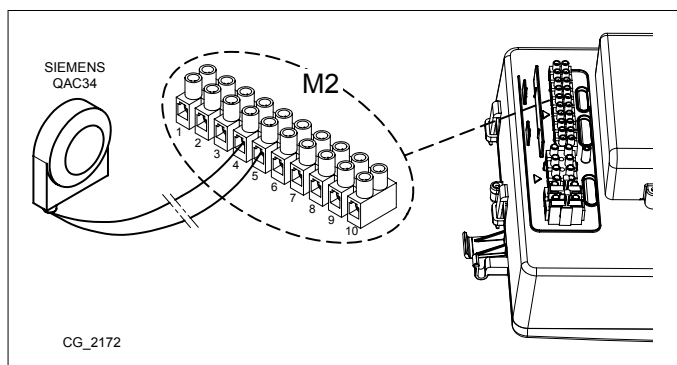
11.2 NICHT IM LIEFERUMFANG ENTHALTENE ZUBEHÖRTEILE

11.2.1 ANSCHLUSS DES AUSSENTEMPERATURFÜHLERS

Für den Anschluss dieses Zubehörs wird auf die seitliche Abbildung verwiesen (Klemmen 4-5) sowie auf die mit dem Fühler gelieferten Anleitungen.

EINGABE DER KENNLINIE "Kt"

Wenn der Außentemperaturfühler an den Heizkessel angeschlossen ist, regelt die Elektronikkarte die Vorlaufemperatur in Funktion des vorgegebenen **Kt**-Koeffizienten. Die gewünschte Kurve durch Drücken der Tasten auswählen; hierzu die Angaben der Grafik im Anhang **SECTION E** beachten und die geeignetste Kurve wählen (von 00 bis 90).



ZEICHENERKLÄRUNG DER GRAFIK - „SECTION“ E

	Vorlaufemperatur		Außentemperatur
--	------------------	--	-----------------

11.2.2 EXTERNER SPEICHER

Die elektrische Ausrüstung des Heizkessels ist für den Anschluss eines externen Warmwasserspeichers ausgelegt. Der hydraulische Anschluss des externen Warmwasserspeichers ist in der Abbildung im Anhang „**SECTION“ F** schematisch dargestellt. Den NTC-Fühler für den Trinkwasservorrang an die Klemmen 9-10 der Klemmenleiste **M2** anschließen. Das Fühlerelement des NTC-Fühlers muss in die dafür vorgesehene Tauchhülse am Boiler selbst eingeführt werden. Kontrollieren, ob die Austauschleistung des Wärmetauschers des Speichers der Heizkesselleistung entspricht. Die Regulierung der Trinkwarmwassertemperatur (+35°C...+60°C) erfolgt mit den Tasten .

WICHTIG: Den Parameter **P03 = 05** gemäß Kapitel 14 vorgeben.

11.2.3 ANSCHLUSS AN EINE ZONENGEREGELTE ANLAGE

Zur Verwendung dieser Funktion muss die als Zubehör gelieferte, programmierbare Elektronikrelaiskarte installiert werden.

ZEICHENERKLÄRUNG DER ELEKTRISCHEN ANSCHLÜSSE (siehe Schema im Anhang „**SECTION“ G** am Ende des Handbuchs).

Z	Zone (1..n)	EV	Zonen-Elektroventil
R	Relais	RT	Raumthermostat

Der Heizkessel kann eine Heizanlage mit mehreren Zonen steuern. Das Raumgerät (wandseitig installiert) kann zur Kontrolle eines Bereichs verwendet werden, während für die Kontrolle der anderen Zonen normale Raumthermostaten verwendet werden können.

ANSCHLUSS DER ANLAGE



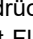
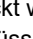
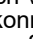
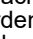
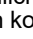
- Das Ventil/die Pumpe der Zone 1 an die Klemmen 1 - 3 der Klemmleiste der Relaiskarte im Inneren des Schaltkastens des Heizkessels anschließen.
- Den Kontakt des Raumthermostats der anderen Zonen an die Klemmen 1-2 der Klemmleiste M1 anschließen (Kapitel ANSCHLUSS DES RAUMTHERMOSTATS).




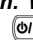
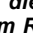
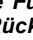

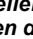
Kontrollieren, dass der Parameter **P04=02**. Zum Einstellen der Parameter **P10** (Kapitel PARAMETEREINSTELLUNG).

12. SPEZIALFUNKTIONEN

12.1 ERSTES EINSCHALTEN

Beim ersten Einschalten des Heizkessels ist wie folgt vorzugehen. Nachdem der Heizkessel elektrisch angeschlossen wurde, erscheint auf dem Display der Code "000". Das Gerät ist nun für das "Erste Einschalten" bereit.


- 6 Sekunden lang die Tasten   gemeinsam drücken. Auf dem Display erscheint 2 Sekunden lang die Meldung "On", gefolgt vom Code "312". Dadurch wird angezeigt, dass die "Entgasungsfunktion" eingeschaltet ist. Dieser Vorgang dauert 10 Minuten.
- Danach schaltet der Heizkessel ein, auf dem Display erscheint der Code "000" abwechselnd mit dem Prozentwert der Einschaltleistung und dem Vorlauftemperaturwert (°C) der Heizung. In dieser zirka 7 Minuten anhaltenden Phase "Gasermittlung" wird die verwendete Gasart analysiert. Während dieser Funktion den maximalen Wärmeaustausch an der Heiz- oder Trinkwarmwasseranlage (Anforderung von Trinkwarmwasser) sicherstellen, um das Ausschalten des Heizkessels wegen Überhitzung zu vermeiden.
- Wenn der Heizkessel mit Erdgas gespeist wird, erscheint auf dem Display ca. 10 Sekunden lang **NG**. Der Heizkessel ist nun für den normalen Betrieb bereit. Falls auf dem Display **LPG** angezeigt wird, müssen gleichzeitig mindestens 4 Sekunden lang die Tasten  &  gedrückt werden, um die Funktion zu verlassen, ohne die Werkseinstellungen zu ändern.
- Wenn der Heizkessel mit Flüssiggas gespeist wird, erscheint auf dem Display **LPG**. Mindestens 6 Sekunden lang die Taste  drücken, um die tatsächlich verwendete Gasart zu bestätigen. Falls auf dem Display **NG** erscheint, weil die zugeführte Gasart nicht ermittelt werden konnte, müssen gleichzeitig mindestens 4 Sekunden lang die Tasten  &  gedrückt werden, um diese Funktion zu verlassen. Sodann den Parameter **P02=01** ändern, wie im Kapitel "EINSTELLUNG DER PARAMETER" der Bedienungsanleitungen des Heizkessels beschrieben.

 Wenn die Entlüftungs- oder Gasermittlungsfunktion durch eine Stromunterbrechung abgebrochen wird, muss bei der Wiederherstellung der Stromversorgung die Funktion erneut aktiviert werden. Hierzu müssen gleichzeitig mindestens 6 Sekunden lang die Tasten   gedrückt werden. Wenn während der Entlüftungsfunktion auf dem Display die Störung E118 (niedriger Druck im Hydraulikkreis) angezeigt wird, muss der Hahn zum Anfüllen des Heizkessels betätigt werden, um den korrekten Druck herzustellen. Wenn die Funktion der Gasermittlung durch eine Betriebsstörung unterbrochen wird (z. B. E133 Fehlen von Gas), die Taste  zum Rückstellen drücken. Sodann mindestens 6 Sekunden lang gemeinsam die Tasten   drücken, um die Funktion wiederherzustellen. Wenn die Funktion der Gasermittlung durch Übertemperatur abgebrochen wird, muss die Funktion durch gleichzeitiges Drücken der Tasten   wiederhergestellt werden (mindestens 6 Sekunden lang).

Die Verbrennung dieses Geräts wurde im Werk für den Betrieb mit ERDGAS kontrolliert, geeicht und voreingestellt.

Während der Kontrolle der Gasart, steigt das Verbrennungsverhältnis kurz an, während die Gasart ermittelt wird.




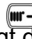
Beim ersten Einschalten kann es vorkommen, dass in der Gasleitung noch Luft vorhanden ist, der Brenner daher nicht anspringt und der Heizkessel blockiert ist. In diesem Fall wird empfohlen, den Einschaltvorgang so lange zu wiederholen, bis das Gas den Brenner erreicht. Zum Wiederaufnehmen des Heizkesselbetriebs die Taste  mindestens 2 Sekunden lang drücken.



Die ersten Einschaltvorgänge, gleich nach der Installation, können unter Umständen nicht optimal ablaufen, weil das System eine bestimmte Zeit zur Anpassung benötigt.

12.2 ENTLÜFTUNGSFUNKTION

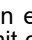
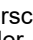


Mit dieser Funktion kann bei der Installation des Heizkessels oder nach Instandhaltungsarbeiten, die das Ablassen des Wassers aus dem Primärkreislauf erforderten, der Heizkreislauf leichter entlüftet werden.

Zum Aktivieren der Entgasungsfunktion der Anlage gleichzeitig die Tasten   6 Sekunden lang drücken. Bei aktiver Funktion erscheint auf dem Display einige Sekunden lang die Meldung **On**, danach folgt die Programmzeile **312**.

Die Elektronikkarte steuert das Ein- und Ausschalten der Pumpe für eine Dauer von 10 Minuten. Die Funktion wird automatisch am Ende dieses Zyklus wieder ausgeschaltet. Um diese Funktion manuell zu verlassen, die oben genannten Tasten nochmals 6 Sekunden lang gleichzeitig drücken.

12.3 KAMINFEGERFUNKTION

Beim Aktivieren dieser Funktion erreicht der Heizkessel die **höchste Heizleistung**. Nach der Aktivierung kann der Leistungsprozentsatz des Heizkessels zwischen dem Mindest- und Höchstwert im Trinkwarmwasserbetrieb geregelt werden. Hierzu wie folgt vorgehen:

- Die Tasten  und  gleichzeitig mindestens 6 Sekunden lang drücken. Bei aktiver Funktion erscheint auf dem Display einige Sekunden lang die Meldung "On", danach folgt die Programmzeile "303" abwechselnd mit der Angabe des Werts der Heizkesselleistung in %.
- Mit den Tasten   die Leistung nach und nach regeln (Sensibilität 1%).
- Zum Verlassen die im ersten Punkt angegebenen Tasten nochmals mindestens 6 Sekunden lang drücken.



Beim Drücken der Taste  kann der Istwert der Vorlauftemperatur 15 Sekunden lang angezeigt werden.

12.4 KONTROLLE DER VERBRENNUNGSGASE (CO 2)

Für den korrekten Betrieb des Heizkessels muss der CO₂-O₂-Gehalt in den Abgasen den in der folgenden Tabelle angegebenen Grenzwerten entsprechen. Wenn der erhobene CO₂-O₂-Wert davon abweicht, muss die Integrität und der Abstand der Elektroden geprüft werden. Bei Bedarf die Elektroden austauschen und korrekt positionieren. Falls das Problem dadurch nicht gelöst wird, kann die nachfolgend beschriebene Funktion verwendet werden.

		G20		G31			
		1.12 - 1.24 - 1.28 24 - 28 - 33 - 40		1.12		1.24 - 1.28 - 24 28 - 33 - 40	
		CO ₂ %	O ₂ %	CO ₂ %	O ₂ %	CO ₂ %	O ₂ %
Höchste Heizleistung	Nennwert	8,7	5,4	10,5	5,2	10,0	6,0
	Zulässiger Wert	8,2 - 9,3	6,3 - 4,3	10,0 - 11,0	6,0 - 4,5	9,5 - 10,5	6,8 - 5,2
Einschaltleitung	Nennwert	8,7	5,4	10,8	4,8	10,8	4,8
	Zulässiger Wert	8,2 - 9,3	6,3 - 4,3	10,3 - 11,3	5,5 - 4,1	10,3 - 11,3	5,5 - 4,1
Mindestleistung	Nennwert	8,8	5,2	10,0	6,0	10,0	6,0
	Zulässiger Wert	8,2 - 9,3	6,3 - 4,3	9,5 - 10,5	6,8 - 5,2	9,5 - 10,5	6,8 - 5,2



Die CO₂/O₂-Werte beziehen sich auf den geschlossenen Mantel.



Die Messung der Verbrennungsgase muss mit einem regulär geeichten Messgerät vorgenommen werden.



Während des automatischen Betriebs führt der Heizkessel zyklische Selbstkontrollen der Verbrennungsgase durch. Hierbei können über kurze Zeitabschnitte CO₂-Werte auch über 1000 ppm ermittelt werden.

ANPASSUNG DER VERBRENNUNGSGASE (CO₂%)

Diese Funktion dient dazu, eine teilweise Regelung des CO₂%-Wertes zu erzielen. Hierzu wie folgt vorgehen:

- Die Tasten und gleichzeitig mindestens 6 Sekunden lang drücken. Bei aktiver Funktion erscheint auf dem Display einige Sekunden lang die Meldung "On", danach folgt die Programmzeile "304" abwechselnd mit dem %-Wert der Heizkesselleistung.
- Nach dem Einschalten des Brenners erbringt der Heizkessel die maximale Trinkwarmwasserleistung (100). Sobald auf dem Display "100" angezeigt wird, kann eine teilweise Änderung des CO₂%-Wertes vorgenommen werden.
- Die Taste drücken. Auf dem Display erscheint "00" und abwechselnd der Code der Funktion "304" (das Symbol blinkt).
- Mit den Tasten den CO₂-Wert (von -5 bis +5) vermindern oder erhöhen.
- Die Taste drücken, um den neuen Wert zu speichern und zur Anzeige des Leistungswertes "100" zurückzukehren (der Heizkessel funktioniert mit maximaler Leistung im Trinkwarmwasserbetrieb).

Mit diesem Vorgehen kann auch der CO₂-Wert der **Einschaltleitung** und der **Mindestleistung** mit den Tasten gemäß Punkt 5 des eben beschriebenen Vorgangs geregelt werden.

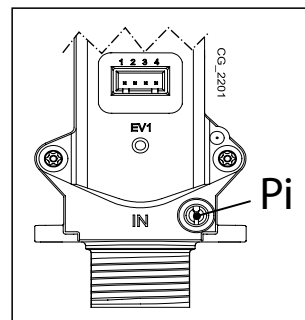
- Nach Speichern des neuen Wertes (Punkt 5 des Vorgehens), die Taste drücken. Damit kehrt der Heizkessel zur **Einschaltleistung** zurück. Abwarten, bis der CO₂-Wert stabil ist; sodann die Einstellung gemäß Punkt 4 des Vorgehens (der Leistungswert ist eine Nummer zwischen < 100 und < 0) vornehmen und speichern (Punkt 5).
- Erneut die Taste drücken, um den Heizkessel auf **Mindestleistung** einzustellen. Abwarten, bis der CO₂-Wert stabil ist. Sodann die Regelung gemäß Punkt 4 des Vorgehens vornehmen (Leistungswert = 00).
- Um die Funktion zu verlassen, drückt man mindestens 6 Sekunden lang die Tasten wie in Punkt 1 beschrieben.

13. GASVENTIL

Am vorliegenden Gerät ist keine mechanische Einstellung des Ventils erforderlich. Das System passt sich automatisch an.

Zeichenerklärung Gasventil

Pi
Druckanschluss der Gasversorgung



13.1 WECHSEL DER GASART

Die Umstellung des Heizkessels von **ERDGAS** auf **FLÜSSIGGAS** oder umgekehrt ist ausschließlich dem autorisierten Kundendienst vorbehalten. Zum Einstellen muss der Parameter **P02** so geregelt werden, wie im Kapitel PARAMETEREINSTELLUNG beschrieben. Schließlich muss die Verbrennung geprüft werden, wie im Kapitel SONDERFUNKTIONEN - PRÜFUNG DER VERBRENNUNG beschrieben.



Am Ende der Umrüstung auf eine andere Gasart muss auf dem Typenschild angegeben werden, welche Gasart verwendet wird.

14. PARAMETEREINSTELLUNG

Zum Programmieren der Parameter der elektronischen Kartenbaugruppe des Heizkessels ist folgendermaßen vorzugehen:

- Die Tasten gleichzeitig drücken und 6 Sekunden lang gedrückt halten, bis auf dem Display die Programmzeile "P01" abwechselnd mit dem eingegebenen Wert angezeigt wird.
- Die Parameterliste mit den Tasten durchrollen.
- Die Taste drücken, der Wert des gewählten Parameters beginnt zu blinken. Nun die Tasten bestätigen, um den Wert zu ändern.
- Den eingegebenen Wert mit der Taste bestätigen oder aber zum Verlassen ohne Speichern die Taste drücken.



Weitere Informationen zu den in der folgenden Tabelle aufgelisteten Parametern werden mit dem jeweiligen Zubehör geliefert.



Bei Bodenaufstellung der Anlage muss der Parameter P16 gleich 01 sein.

Abschnitt INSTALLATEUR (de)

	BESCHREIBUNG DER PARAMETER	WERKSEINSTELLUNGEN						
		1.12	1.24	1.28	24	28	33	40
P01	Herstellerinformationen	01						
P02	Verwendete Gasart 00 = ERDGAS- 01 = FLÜSSIGGAS	00						
P03	Hydrauliksystem 00 = Heizkessel ohne Sieder 05 = Heizkessel mit externem Warmwasserspeicher 08 = Heizkessel nur Heizung	08	08	08	00	00	00	00
P04	Einstellen des programmierbaren Relais 1 (Siehe SERVICE-Anleitungen) 00 = keine Funktion zugeordnet 01 = Relaiskontakt geschlossen bei Anforderung durch Raumthermostat (230V) 02 = Relaiskontakt geschlossen bei Anforderung durch Fernsteuerung (Niederspannung) 03 = Kontakt Anlagenfüllung 04 = Kontakt Anzeige Betriebsstörung des Heizkessels 05 = Kontakt Ventilator (kitchen fan) 06-07 = nicht verwendet 08 = Kontakt mit Zeitgeber zur Aktivierung der externen Warmwasserpumpe 09 = Kontakt mit Zeitgeber zur Aktivierung der externen Warmwasserumwälzpumpe durch die Warmwasserprogrammierung mittels Fernsteuerung 10 = Relaiskontakt geschlossen bei aktiver Trinkwarmwasseranforderung 11 - 12 - 13 = nicht verwendet	02						
P05	Einstellen des programmierbaren Relais 2 (Siehe SERVICE-Anleitungen) Gleiche Einstellungen wie Relais 1 - P04	04						
P06	Konfiguration Eingang des externen Fühlers (Siehe SERVICE-Anleitungen)	00						
P07..P09	Herstellerinformationen	--						
P10	Einstellung Setpoint der Heiztemperatur (Fernsteuerung - Open Therm / Raumthermostat 230V~) 00=Der Temperatur-Setpoint entspricht jenem der Fernsteuerung. 01=Der Temperatur-Setpoint ist der jeweils höhere Wert zwischen Fernsteuerung und PCB. 02=Der Temperatur-Setpoint entspricht jenem der Fernsteuerung Der Raumthermostat steuert das Ein-/Ausschalten des Heizkessels. 03=Der berechnete Setpoint hängt von der Herkunft der Anforderung ab (PCB oder Fernbedienung): a) PCB (Raumthermostat): Der Setpoint wird durch Drücken der Tasten +/- auf dem Bedienfeld des Heizkessels eingestellt, nachdem man vorgehend die Fernbedienung abgetrennt hat. b) Fernbedienung: Der Setpoint wird durch Ändern des Parameters „ULt“ vorgegeben (siehe Handbuch des Zubehörs Raumgerät im Kapitel „FUNKTIONEN INSTALLATEUR“) c) Vorübergehende Anforderung PCB - Fernbedienung: In diesem Fall wird der höhere der beiden angeforderten Setpoints erfüllt.	00						
P11..P12	Herstellerinformationen	--						
P13	Max. Heizleistung (0-100%)	100	100	100	80	86	80	77

P14	Max Trinkwarmwasserleistung (0-100%)	100
P15	Mindest-Heizleistung (0-100%)	00
P16	Vorgabe des max. Heiz-Setpoints (°C) 00 = 85°C - 01 = 45°C	00
P17	Pumpennachlaufzeit beim Heizen (01-240 Minuten)	03
P18	Wartezeit Heizung vor dem nächsten Einschalten (00-10 Minuten) - 00=10 Sekunden	03
P19	Herstellerinformationen	07
P20	Pumpennachlaufzeit Trinkwarmwasserbetrieb (Sekunden)	30
P21	Legionellenfunktion (°C) 00...54 = Aus - 55...67 = Ein (den gewünschten Temperaturwert eingeben)	00
P22	Herstellerinformationen	00
P23	Max. Setpointtemperatur Trinkwarmwasser (ACS)	60
P24	Herstellerinformationen	35
P25	Schutzvorrichtung bei Fehlen von Wasser	00
P26..P31	Herstellerinformationen	--
P32..P41	Diagnostik (Siehe SERVICE-Anleitungen)	--
P67	Einstellung Open Therm (OT) (Siehe SERVICE-Anleitungen) 00 = Plug & Play	00

14.1 REGELUNG DER MAXIMALEN HEIZLEISTUNG

Die max. Heizleistung des Heizkessels kann in Funktion der Erfordernisse der versorgten Heizanlage verringert werden. Es folgt eine Tabelle mit den Werten des Parameters **P13** entsprechend der gewünschten maximalen Heizleistung für jedes Heizkesselmodell.

Zum Ändern des Werts des Parameters **P13** ist so vorzugehen, wie im Kapitel PARAMETEREINGABE beschrieben.

Heizkesselmodell - PARAMETER P13 (%) / Heizleistung (kW)

kW	1.12	1.24	1.28	24	28	33	40
2	0						
3	10						
3,5	15	0		0			
4	20	2	0	2	0		
5	30	7	4	7	4	0	
6	40	12	8	12	8	4	0
7	50	17	13	17	13	7	3
8	60	22	17	22	17	11	6
9	70	27	21	27	21	14	9
10	80	32	25	32	25	18	11
12	100	41	33	41	33	25	17
14		51	42	51	42	32	23
16		61	50	61	50	39	29
18		71	58	71	58	46	34
20		80	67	80	67	54	40
22		90	75		75	61	46
24		100	83		86	68	51
26			92			75	57
28			100			80	63
30							69
32							74
33							77

15.ERMITTLUNG UND LÖSUNG DER SERVICE-STÖRUNGEN

Auf dem Display sind Störungen durch das Symbol **E** und durch eine Nummer (Fehlercode) gekennzeichnet. Die komplette Störungsliste ist in der folgenden Tabelle enthalten.

Erscheint das Symbol **R** auf dem Display, muss der Benutzer ein RESET durchführen.
 Zum RESET des Heizkessels die Taste **ON** 2 Sekunden lang drücken. Wenn Störungen häufig angezeigt werden, den autorisierten technischen Kundendienst verständigen.

Abschnitt INSTALLATEUR (de)

E	Beschreibung des Fehlers/der Störung	Service-Eingriff
10	Sensor Außentemperaturfühler defekt	Den Sensor (*) kontrollieren.
12	Fehlendes Umschalten des hydraulischen Differentialdruckwächters	Den korrekten Betrieb des Druckwächters und die Verkabelung kontrollieren.
13	Verklebte Kontakte des Differentialdruckwächters	Siehe die in E12 angegebenen Eingriffe.
15	Fehler Gasventilsteuerung	Die Anschlüsse des Gasventils an die Elektronikarte überprüfen. Falls erforderlich, die Elektronikarte austauschen.
18	Automatische Füllung des Hydraulikkreises in Gang	Das Ende des Füllzyklus abwarten.
19	Störung während der Anlagenfüllung	Den Füllhahn kontrollieren.
20	NTC-Sensor am Vorlauf defekt	Den Sensor (**) kontrollieren. Die Kontinuität der Fühlerverkabelung kontrollieren. Prüfen, dass die Verkabelung nicht kurzgeschlossen ist.
28	NTC-Abgassensor defekt	Den Abgasfühler NTC (***) kontrollieren. Die Kontinuität der Fühlerverkabelung kontrollieren. Prüfen, dass die Verkabelung nicht kurzgeschlossen ist.
40	NTC-Sensor Wasserrücklauf defekt	Siehe die in E20 angegebenen Eingriffe.
50	NTC-Sensor Trinkwarmwasser defekt	Siehe die in E20 angegebenen Eingriffe.
53	Abgasleitung verstopft	Kontrollieren, dass das Abgasrohr nicht verstopft ist. Die Stromspeisung des Heizkessels ein paar Sekunden lang abtrennen.
55	Elektronikkarte nicht geeicht	Die Funktion Automatische Eichung aktivieren – siehe Anleitungsblatt der Ersatzteile.
83...87	Kommunikationsproblem zwischen Heizkesselkarte und Steuergerät. Möglicher Kurzschluss an der Verkabelung.	Die Verkabelung zwischen Raumeinheit und Elektronikarte oder RF-Link kontrollieren.
92	Abgasanomalie während der Kalibrierungsphase (mögliche Abgasrückführung)	Eventuellen Abgasumlauf kontrollieren. Die Funktion Automatische Eichung aktivieren – siehe Absatz JÄHRLICHE WARTUNG – AUSTAUSCH VON BESTANDTEILEN.
109	Luft im Heizkreis (vorübergehende Störung)	Den Pumpenbetrieb kontrollieren. Das Versorgungskabel der Pumpe kontrollieren.
110	Sicherheitsthermostat wegen Übertemperatur ausgelöst (wahrscheinlich wegen blockierter Pumpe oder wegen Luft im Heizkreis).	Den Pumpenbetrieb kontrollieren. Das Versorgungskabel der Pumpe kontrollieren Die Integrität des Begrenzungsthermostats sicherstellen und ggf. ersetzen Die Kontinuität der Verkabelung des Begrenzungsthermostats kontrollieren.
117	Druck im Hydraulikkreis zu hoch (> 2,7 bar)	Kontrollieren, ob der Anlagendruck den vorgeschriebenen Werten entspricht. Siehe Abschnitt „ANLAGENFÜLLUNG“.
118	Druck im Hydraulikkreis zu niedrig	Wenn der Druck des Kreises CH unter 0,5 bar liegt, die Anlage anfüllen (siehe Abschnitt ANLAGENFÜLLUNG). Den korrekten Betrieb des Hydraulik-Druckwächters kontrollieren.
125	Sicherheitseingriff aufgrund von fehlender Zirkulation (Kontrolle durch einen Temperaturfühler)	Siehe die in E109 angegebenen Eingriffe.
128	Flammenverlust	Die Integrität der Ermittlungselektrode und deren Position kontrollieren (siehe Abschnitt JÄHRLICHE WARTUNG – POSITION DER ELEKTRODEN). Die Kontinuität der Litze und den einwandfreien Kontakt mit der Ermittlungselektrode und dem Zünder kontrollieren. Siehe die in E92 angegebenen Eingriffe.
129	Zündflamme erloschen	Die Integrität der Ermittlungselektrode und deren Position kontrollieren (siehe Abschnitt JÄHRLICHE WARTUNG – POSITION DER ELEKTRODEN). Die Kontinuität der Litze und den einwandfreien Kontakt mit der Ermittlungselektrode und dem Zünder kontrollieren. Eventuellen Abgasumlauf kontrollieren.
130	NTC-Abgassensor wegen Übertemperatur ausgelöst	Den Wärmeaustausch des Wasser-/Abgas-Tauschers prüfen: mögliche unzureichende Zirkulation oder Vorhandensein von Kalk. Den Abgasfühler NTC (***) kontrollieren.

133	Keine Zündung erfolgt (5 Versuche)	Sicherstellen, dass das Gassperrventil offen und keine Luft im Gasversorgungskreis vorhanden ist. Den Gasversorgungsdruck prüfen. Die Kontinuität der Litze und den einwandfreien Kontakt mit der Ermittlungselektrode und dem Zünder kontrollieren. Siehe die in E92 angegebenen Eingriffe. Den korrekten Zustand des Kondenswasserauslasses kontrollieren.	
134	Gasventil blockiert	Den Gasversorgungsdruck prüfen. Die Integrität und Positionen der Ermittlungs- und Zünder Elektroden und deren Verkabelungen kontrollieren (siehe Abschnitt JÄHRLICHE WARTUNG – POSITION DER ELEKTRODEN). Falls erforderlich, die Elektronikkarte austauschen.	
135	Interner Kartenfehler	Die Anschlüsse des Gasventils an die Elektronikkarte überprüfen.	
	Fehler Anschluss Gasventil		
154	Kontrolltest Vor-/Rücklauffühler	Siehe die in E109 angegebenen Eingriffe.	
160	Betriebsstörung Ventilator	Den korrekten Betrieb des Ventilators kontrollieren. Sicherstellen, dass das Versorgungskabel des Ventilators an die Elektronikkarte angeschlossen ist.	
178	Eingriff Sicherheitsthermostat wegen Übertemperatur auf Niedrigtemperaturanlage	Den korrekten Pumpenbetrieb und die Wasserzirkulation in der Niedrigtemperaturanlage sicherstellen. Das Versorgungskabel der Pumpe kontrollieren.	
317	162	Falsche Speisefrequenz	Kontrollieren, ob die Speisefrequenz aufgrund von externen Ursachen falsch ist. In diesem Fall die Stromstadtwerke kontaktieren.
384	164	Flammenfehler (interne Störung)	Den korrekten Betrieb des Gasventils kontrollieren.
385	165	Versorgungsspannung zu niedrig	Speisespannung $V < 175V$. Kontrollieren, ob die Spannungsschwankungen aufgrund von externen Ursachen abhängen. In diesem Fall die Stromstadtwerke kontaktieren.

CH = Heizkreis.

(*) Außentemperaturfühler: Kaltwiderstandswert ca. 1 k Ω @ 25°C (der Widerstand nimmt mit zunehmender Temperatur ab).

(**) NTC-Fühler Vorlauf, Rücklauf und Trinkwarmwasser: Kaltwiderstandswert ca. 10 k Ω @ 25°C (der Widerstand nimmt mit zunehmender Temperatur ab).

(***) NTC-Abgasfühler: Kaltwiderstandswert ca. 20 k Ω @ 25°C (der Widerstand nimmt mit zunehmender Temperatur ab).



Im Störfall schaltet sich die Display-Hinterleuchtung ein und zeigt den Fehlercode an. Es kann fünfmal nacheinander versucht werden, den Heizkessel zurückzusetzen, danach blockiert er sich. Vor einem erneuten Reset-Versuch 15 Minuten lang warten.

16. REGEL- UND SICHERHEITSVORRICHTUNGEN

Der Heizkessel entspricht allen Vorschriften der europäischen Bezugsnormen und verfügt insbesondere über folgende Vorrichtungen:

- **Sicherheitsthermostat**

Dieses Gerät, dessen Sensor am Vorlauf der Heizung angeordnet ist, unterbricht den Gaszufluss zum Brenner, wenn das Wasser im Primärkreis zu heiß ist.

⊘ Diese Sicherheitsvorrichtung darf keinesfalls außer Betrieb gesetzt werden.

- **NTC-Abgasfühler**

Diese Vorrichtung befindet sich auf dem Wasser-Abgas-Austauscher. Bei Übertemperatur verhindert die elektronische Kartenbaugruppe den Gaszufluss zum Brenner.

⊘ Diese Sicherheitsvorrichtung darf keinesfalls außer Betrieb gesetzt werden.

- **Flammenionisationsdetektor**

Die Überwachungselektrode garantiert die Sicherheit bei Gasmangel oder fehlerhafter Zündung des Hauptbrenners. Unter diesen Bedingungen wird der Heizkessel blockiert.

- **Hydraulischer Druckschalter**

Mit diesem Gerät ist die Zündung des Hauptbrenners nur dann möglich, wenn ein Anlagendruck mehr als 0,5 bar beträgt.

- **Nachgeschalteter Pumpenkreislauf**

Der elektronisch gesteuerte Kreislauf der Pumpe nach dem Ausschalten des Hauptbrenners durch den Raumthermostat dauert 3 Minuten lang und wird im Heizmodus aktiviert.

- **Frostschutz**

Die elektronische Steuerung des Heizkessels ist mit einer "Frostschutz"-Funktion im Heiz- und Warmwassermodus ausgestattet, welche den Brenner bei Vorlauftemperaturen unter 5°C solange einschaltet, bis im Vorlauf eine Temperatur von 30°C erreicht ist. Diese Funktion ist aktiv, wenn der Heizkessel elektrisch gespeist wird, die Versorgung mit Gas stattfindet und der Anlagendruck dem vorgegebenen Wert entspricht.

- **Blockierschutz der Pumpe**

Liegt 24 Stunden lang keine Wärmeanforderung vor (Heiz- bzw. Trinkwassermodus), setzt sich die Pumpe automatisch 10 Sekunden lang in Betrieb.

- **Blockierschutz des Dreiwegeventils**

Liegt 24 Stunden lang keine Wärmeanforderung im Heizbetrieb vor, führt das Dreiwegeventil eine vollständige Umschaltung aus.

- **Hydraulisches Sicherheitsventil (Heizkreislauf)**

Dieses auf 3 bar geregelte Gerät dient für den Heizkreislauf. Es ist ratsam, das Sicherheitsventil an eine mit einem Siphon versehene Ablaufleitung anzuschließen. Es darf nicht zum Entleeren des Heizkreislaufes verwendet werden.

- **Vorlauf der Heizpumpe**

Bei Anforderung des Heizbetriebs kann das Gerät den Kreislauf der Pumpe starten, noch bevor der Brenner gezündet wird. Die Dauer dieses Umlaufs hängt von der Betriebstemperatur und den Installationsbedingungen ab und reicht von wenigen Sekunden bis zu einigen Minuten.

17. FÖRDERMENGE/FÖRDERHÖHE AN DER HEIZPLATTE

Die verwendete Pumpe verfügt über eine große Förderhöhe und ist für alle Ein- und Zweirohr-Heizsysteme geeignet. Das in den Pumpenkörper eingebaute, automatische Entlüftungsventil ermöglicht eine schnelle Entlüftung der Heizungsanlage.

ZEICHENERKLÄRUNG DER PUMPENDIAGRAMME - „SECTION“ E

Q	WÄRMEBELASTUNG	MIN	Mindest-Modulierungsgeschwindigkeit
H	FÖRDERHÖHE	MAX	Höchst-Modulierungsgeschwindigkeit

18. JÄHRLICHE WARTUNG



Warten, bis die Verbrennungskammer und die Leitungen abgekühlt sind.



Vor jeglichem Eingriff ist sicherzustellen, dass der Heizkessel nicht mit Strom versorgt wird. Nach den Wartungsarbeiten müssen die ursprünglichen Betriebsparameter des Heizkessels wieder hergestellt werden, falls sie geändert wurden.



Die Reinigung des Geräts darf nicht mit Scheuermitteln oder aggressiven und/oder leicht entflammaren Substanzen (z.B. Benzin, Azeton, usw.) durchgeführt werden.

Um die optimale Leistung des Heizkessels zu gewährleisten, müssen einmal im Jahr folgende Kontrollen durchgeführt werden:

- Aussehen und Dichtheit der Dichtungen des Gas- und des Verbrennungskreislaufs prüfen. Abgenützte Dichtungen durch neue Original-Ersatzteile ersetzen.
- Zustand und Position der Elektroden zur Zündung und Flammenüberwachung prüfen.
- Zustand und Befestigung des Brenners prüfen.
- Prüfen, ob Schmutz in der Verbrennungskammer vorhanden ist. Für die Reinigung einen Staubsauger verwenden.
- Druck der Heizanlage prüfen.
- Druck des Expansionsgefäßes.
- Prüfen, ob der Ventilator korrekt funktioniert.
- Prüfen, ob die Ablass- und Saugleitungen frei sind.
- Kontrolle von allfälligen Unreinheiten im Inneren des Siphons (für Kondensationsheizkessel).
- Kontrolle der Integrität der Magnesiumanode, sofern vorhanden, für Heizkessel mit Boiler.



Zur Entleerung und Reinigung des Siphons wird empfohlen, den Verschluss auf dem Boden des Siphons zu entfernen. Den Siphon dem Heizkessel entnehmen und mit einem Wasserstrahl reinigen. Den Siphon mit reinem Wasser füllen und wieder in seine Position bringen. Dabei auf die Wiederherstellung aller Anschlüsse achten.

18.1 HYDRAULIKEINHEIT

In besonderen Einsatzgebieten, in denen die Wasserhärte über **20 °F** (1 °F = 10 mg Kalziumkarbonat pro Liter Wasser) liegt, empfiehlt sich die Installation eines Polyphosphatdosierers oder eines ähnlichen Systems gemäß den herrschenden Vorschriften.

ZEICHENERKLÄRUNG - „SECTION“ F

A	Feststellschraube des Warmwassertauschers
B	Warmwasservorrangfühler mit Filter
C	Entleerungshahn Heizkessel / Anlage (C-1 & C-2 : Zugang zum Hahn C - Unterseite des Heizkessels)
D	Hahn zum Anfüllen des Heizkessels / Anlage
E	NTC-Temperaturfühler Warmwasser
F	Wasserdruckfühler Heizkreis

18.1.1 REINIGUNG DES KALTWASSERFILTERS

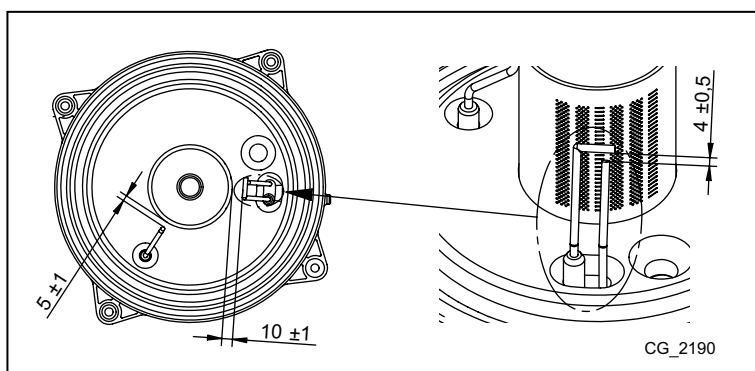
Der Heizkessel verfügt über einen Kaltwasserfilter, der sich im Wasseraggregat befindetet (**B**). Für die Reinigung wie folgt vorgehen:

- das im Trinkwarmwasserkreislauf befindliche Wasser ablassen.
- die auf der Fühlereinheit des Trinkwasservorrangs vorhandene Mutter aufdrehen
- den Fühler mit entsprechendem Filter aus dem Sitz entfernen.
- Eventuell vorhandene Verschmutzungen beseitigen.



Bei Ersatz und/oder Reinigung der "OR" Ringe der Hydraulikeinheit keine Öle oder Fette, sondern ausschließlich Molykote 111 verwenden.

18.2 ANORDNUNG DER ELEKTRODEN



Abschnitt INSTALLATEUR (de)

18.3 AUSTAUSCH DER KOMPONENTEN

Zum Austausch einer oder mehrerer der folgenden Komponenten:




- Wasser-Abgas-Austauscher
- Ventilator
- Gasventil
- Gashahn
- Brenner
- Flammenüberwachungselektrode

muss das nachfolgend beschriebene Verfahren zur Automatischen Eichung befähigt werden. Sodann den CO₂%-Wert kontrollieren und eventuell einstellen - siehe hierzu Kapitel "FUNKTION ANPASSUNG DER VERBRENNUNG (CO₂%)".





Bei einem Eingriff am Gerät muss die Integrität und die Position der Flammenermittlungselektrode kontrolliert und diese, bei Verschleiß, ausgetauscht werden.



FUNKTION AUTOMATISCHE EICHUNG




Gleichzeitig mindestens 6 Sekunden lang die Tasten   drücken. Sobald auf dem Display die Schrift "On" angezeigt wird, die Taste  drücken (innerhalb von 3 Sekunden, nachdem die vorherigen Tasten gedrückt wurden).



Wenn auf dem Display die Meldung "303" erscheint, ist die Funktion der automatischen Eichung nicht aktiv. Die Stromversorgung des Heizkessels einige Sekunden lang unterbrechen und das vorstehend beschriebene Verfahren wiederholen.

Bei aktiver Funktion blinken auf dem Display die Symbole  .

Nach der Einschaltsequenz, die mehrere Versuche erfordern kann, führt der Heizkessel folgende drei Abläufe aus (jeweils zirka 1 Minute): Aufheizen auf Höchstleistung, sodann bei Einschaltleistung und schließlich Zurückfahren auf Mindestleistung. Vor dem Übergang zur nächsten Phase (von der Höchstleistung auf Einschaltleistung, sodann auf Mindestleistung), erscheinen auf dem Display einige Sekunden lang die Symbole  . Während dieser Phase werden auf dem Display abwechselnd das vom Heizkessel erreichte Leistungsniveau und die Vorlauftemperatur angezeigt.

Sobald auf dem Display die Symbole   gleichzeitig blinken, bedeutet dies, dass die Eichungsfunktion abgeschlossen ist. Zum Verlassen der Funktion, die Taste  drücken; auf dem Display erscheint die Meldung **ESC**.

19. ABBAU, ENTSORGUNG UND WIEDERVERWERTUNG



Nur qualifizierte technische Fachleute sind zum Arbeiten am Gerät und an der Anlage befugt.

Vor der Abbau des Geräts muss sichergestellt werden, dass die Stromversorgung abgetrennt, das Gaszufuhrventil geschlossen und alle Verbindungen des Heizkessels und der Anlage gesichert wurden.

Das Gerät muss entsprechend den einschlägigen Vorschriften, Gesetzen und Regelungen korrekt entsorgt werden. Das Gerät und die Zubehörteile dürfen nicht mit dem normalen Hausmüll entsorgt werden.

Mehr als 90 % der Werkstoffe des Geräts sind wiederverwertbar.

20. TECHNISCHE MERKMALE

Modell: LUNA DUO-TEC E		1.12	1.24	1.28	24	28	33	40
Kategorie		II ₂ H3P						
Gasart	-	G20 - G31						
Nennwärmebelastung Warmwasser	kW	-	-	-	24,7	28,9	34,0	41,2
Nennwärmebelastung Heizung	kW	12,4	24,7	28,9	20,6	24,7	28,9	33,0
Reduzierte Wärmebelastung	kW	2,1	3,5	4,1	3,5	3,9	4,8	5,9
Nennwärmeleistung Warmwasser	kW	-	-	-	24,0	28,0	33,0	40,0
Nennwärmeleistung 80/60 °C	kW	12,0	24,0	28,0	20,0	24,0	28,0	32,0
Nennwärmeleistung 50/30 °C	kW	13,1	26,1	30,5	21,8	26,1	30,6	34,9
Reduzierte Wärmeleistung 80/60 °C	kW	2,0	3,4	4,0	3,4	3,8	4,7	5,7
Reduzierte Wärmeleistung 50/30 °C	kW	2,2	3,7	4,3	3,7	4,1	5,1	6,3
Nenn-Nutzungsgrad 50/30 °C	%	105,8	105,7	105,7	105,8	105,8	105,8	105,8
Max. Wasserdruck im Heizkreis	bar	3						
Mindest-Wasserdruck im Heizkreis	bar	0,5						
Fassungsvermögen des Expansionsgefäßes	l	8	8	10	8	8	10	10
Mindestdruck des Expansionsgefäßes	bar	0,8						
Max. Wasserdruck im Warmwasserkreis	bar	-	-	-	8,0	8,0	8,0	8,0
Dynamischer Mindestdruck im Warmwasserkreis	bar	-	-	-	0,15	0,15	0,15	0,15
Mindestwasserdurchfluss im Warmwasserkreis	l/min	-	-	-	2,0	2,0	2,0	2,0
Erzeugung von Warmwasser mit $\Delta T = 25 \text{ °C}$	l/min	-	-	-	13,8	16,1	18,9	22,9
Erzeugung von Warmwasser mit $\Delta T = 35 \text{ °C}$	l/min	-	-	-	9,8	11,5	13,5	16,4
Spezifische Durchflussmenge "D" (EN 13203-1)	l/min	-	-	-	11,5	13,4	15,8	19,1
Temperaturbereich Heizkreis	°C	25+80						
Temperaturbereich Warmwasserkreis	°C	35+60						
Art der Ablassleitungen	-	C13 - C33 - C43 - C53 - C63 - C83 - B23						
Durchmesser konzentrischer Ablass	mm	60/100						
Durchmesser getrennte Ablassleitungen	mm	80/80						
Max. Rauchgas-Massenstrom	kg/s	0,006	0,012	0,014	0,012	0,014	0,016	0,019
Min. Rauchgas-Massenstrom	kg/s	0,001	0,002	0,002	0,002	0,002	0,002	0,003
Max. Abgastemperatur	°C	75	80	80	80	80	80	80
NOx-Klasse	-	6						
Versorgungsdruck Erdgas 2H	mbar	20						
Versorgungsdruck Flüssiggas 3P	mbar	50						
Elektrische Versorgungsspannung	V	230						
Frequenz der Stromversorgung	Hz	50						
Elektr. Nennleistung	W	72	85	99	85	99	106	120
Nettogewicht	kg	34,5	34,5	36	38,5	38,5	39,5	41
Abmessungen - Höhe	mm	763						
- Breite	mm	450						
- Tiefe	mm	345						
Schutzart gegen Feuchtigkeit (EN 60529)	-	IPX5D						
CE-Zertifikat 0085CL0214								

VERBRAUCH WÄRMEBELASTUNG Q_{max} und Q_{min}

Q _{max} (G20) - 2H	m ³ /h	1,31	2,61	3,06	2,61	3,06	3,60	4,36
Q _{min} (G20) - 2H	m ³ /h	0,22	0,37	0,43	0,37	0,41	0,51	0,62
Q _{max} (G31) - 3P	kg/h	0,96	1,92	2,25	1,92	2,25	2,64	3,20
Q _{min} (G31) - 3P	kg/h	0,16	0,27	0,32	0,27	0,30	0,37	0,46

21. TECHNISCHE PARAMETER

BAXI LUNA DUO-TEC E			1.12	1.24	1.28	24	28	33	40
Brennwertkessel			Ja	Ja	Ja	Ja	Ja	Ja	Ja
Niedertemperaturkessel ⁽¹⁾			Nein	Nein	Nein	Nein	Nein	Nein	Nein
B1-Kessel			Nein	Nein	Nein	Nein	Nein	Nein	Nein
Raumheizgerät mit Kraft-Wärme-Kopplung			Nein	Nein	Nein	Nein	Nein	Nein	Nein
Kombiheizgerät			Nein	Nein	Nein	Ja	Ja	Ja	Ja
Wärmenennleistung	<i>Prated</i>	kW	12	24	28	20	24	28	32
Wärmewirkungsgrad bei Wärmenennleistung und Hochtemperaturbetrieb ⁽²⁾	P_4	kW	12.0	24.0	28.0	20.0	24.0	28.0	32.0
Wärmewirkungsgrad bei 30 % der Wärmenennleistung und Niedertemperaturbetrieb ⁽¹⁾	P_1	kW	4.0	8.0	9.4	6.7	8.0	9.4	10.7
Jahreszeitbedingte Raumheizungs-Energieeffizienz	η_s	%	93	93	93	93	93	93	93
Wirkungsgrad bei Wärmenennleistung und Hochtemperaturbetrieb ⁽²⁾	η_4	%	88.1	87.9	87.9	88.0	87.9	88.1	87.9
Wirkungsgrad bei 30 % der Wärmenennleistung und Niedertemperaturbetrieb ⁽¹⁾	η_1	%	98.2	98.0	98.0	98.0	98.0	98.1	98.0
Hilfsstromverbrauch									
Volllast	<i>elmax</i>	kW	0.030	0.042	0.047	0.030	0.042	0.041	0.035
Teillast	<i>elmin</i>	kW	0.013	0.013	0.013	0.013	0.013	0.013	0.013
Bereitschaftszustand	P_{SB}	kW	0.003	0.003	0.003	0.003	0.003	0.003	0.003
Sonstige Angaben									
Wärmeverlust im Bereitschaftszustand	P_{stby}	kW	0.035	0.035	0.040	0.035	0.035	0.040	0.045
Energieverbrauch der Zündflamme	P_{ign}	kW	0.000	0.000	0.000	0.000	0.000	0.000	0.000
Jährlicher Energieverbrauch	Q_{HE}	GJ	37	74	87	62	74	87	99
Schalleistungspegel in Innenräumen	L_{WA}	dB	52	52	53	49	50	53	51
Stickoxidausstoß	NO _x	mg/kWh	21	16	16	15	17	15	24
Warmwasser-Parameter									
Angegebenes Lastprofil						XL	XL	XXL	XXL
Täglicher Stromverbrauch	Q_{elec}	kWh				0.162	0.232	0.214	0.276
Jahresstromverbrauch	AEC	kWh				36	51	47	61
Energieeffizienz der Warmwasserbereitung	η_{wh}	%				88	86	87	85
Täglicher Brennstoffverbrauch	Q_{fuel}	kWh				21.780	22.470	27.820	28.050
Jährlicher Brennstoffverbrauch	AFC	GJ				17	17	22	22
(1) Niedertemperaturbetrieb steht für eine Rücklauftemperatur (am Heizgeräteeinlass) für Brennwertkessel von 30 °C, für Niedertemperaturkessel von 37 °C und für andere Heizgeräte von 50 °C. (2) Hochtemperaturbetrieb steht für eine Rücklauftemperatur von 60 °C am Heizgeräteeinlass und eine Vorlauftemperatur von 80 °C am Heizgeräteausslass.									

22.PRODUKTDATENBLATT

BAXI LUNA DUO-TEC E		1.12	1.24	1.28	24	28	33	40
Raumheizung – Temperaturanwendung		Mittelbereich	Mittelbereich	Mittelbereich	Mittelbereich	Mittelbereich	Mittelbereich	Mittelbereich
Warmwasserbereitung – Angegebenes Lastprofil					XL	XL	XXL	XXL
Klasse für die jahreszeitbedingte Raumheizungs-Energieeffizienz					A	A	A	A
Klasse für die Warmwasserbereitungs-Energieeffizienz		A	A	A	A	A	A	A
Wärmenennleistung (<i>Prated oder Psup</i>)	kW	12	24	28	20	24	28	32
Raumheizung – Jährlicher Energieverbrauch	GJ	37	74	87	62	74	87	99
Warmwasserbereitung – Jährlicher Energieverbrauch	kWh ⁽¹⁾ GJ ⁽²⁾				36 17	51 17	47 22	61 22
Jahreszeitbedingte Raumheizungs-Energieeffizienz	%	93	93	93	93	93	93	93
Energieeffizienz der Warmwasserbereitung	%				88	86	87	85
Schalleistungspegel L _{WA} in Innenräumen	dB	52	52	53	49	50	53	51
(1) Strom (2) Brennstoff								

Vážený zákazníku,
naše společnost se domnívá, že náš nový výrobek uspokojí všechny Vaše požadavky. Koupě našeho výrobku je zárukou splnění všech Vašich očekávání: tzn. dobré fungování a jednoduché racionální použití.
Žádáme Vás, abyste tento návod neodkládal, ale naopak ho pozorně přečetl, protože obsahuje užitečné informace pro správnou a účinnou údržbu Vašeho výrobku.

Naše společnost prohlašuje, že tyto výrobky jsou osazeny označením **CE** v souladu se základními požadavky následujících směrnic Evropského parlamentu a Rady:

- Nařízení Komise (ES) **2016/426** o spotřebičích plyných paliv
- Směrnice **92/42/EHS** o požadavcích na účinnost nových teplovodních kotlů na kapalná nebo plyná paliva
- Směrnice o elektromagnetické kompatibilitě **2014/30/ES**
- Směrnice **2014/35/ES** týkající se elektrických zařízení určených pro používání v určitých mezích napětí
- Směrnice **2009/125/ES** ekodesign
- Nařízení Komise (ES) č. **2017/1369** (pro kotle s Výkonem < 70kW)
- Nařízení Komise (ES) č. **813/2013** o požadavcích na ekodesign ohříváčů pro vytápění vnitřních prostorů a kombinovaných ohříváčů
- Nařízení Komise (ES) č. **811/2013** o označování výrobků spojených se spotřebou energie energetickými štítky na internet (pro kotle s Výkonem < 70kW)



Naše společnost si z důvodu neustálého zlepšování svých výrobků vyhrazuje právo modifikovat kdykoli a bez předchozího upozornění údaje uvedené v této dokumentaci. Tato dokumentace má pouze informativní charakter a nesmí být použita jako smlouva ve vztahu k třetím osobám.

Zařízení smí obsluhovat děti starší 8 let a osoby s omezenými fyzickými, smyslovými či mentálními schopnostmi, dále osoby nezkušené nebo neznalé, ale mohou tak činit pouze pod dohledem nebo poté, co byly poučeny o bezpečném použití zařízení a nebezpečí vyplývající z jeho používání. Děti si nesmí se zařízením hrát. Čištění a údržbu zařízení, které zajišťuje uživatel, nesmí provádět děti bez dohledu.

OBSAH

POPIS SYMBOLŮ	69
BEZPEČNOSTNÍ POKYNY	69
VŠEOBECNÁ NASTAVENÍ	70
RADY JAK UŠETŘIT ENERGII	70
1. UVEDENÍ KOTLE DO PROVOZU	71
1.1 NASTAVENÍ TEPLoty NA VÝSTUPU VYTÁPĚNÍ A TV	71
1.2 REŽIMY PROVOZU	71
2. DLOUHODOBÉ NEPOUŽÍVÁNÍ SYSTÉMU. PROTIZÁMRAZOVÁ OCHRANA ()	72
3. ZMĚNA PLYNU	72
4. PORUCHY	72
5. MENU INFORMACE O KOTLI	73
6. VYPNUTÍ KOTLE	73
7. NAPUŠTĚNÍ SYSTÉMU	73
8. POKYNY PRO RÁDNOU ÚDRŽBU	73
UPOZORNĚNÍ PŘED INSTALACÍ	74
9. INSTALACE KOTLE	74
9.1 PŘÍSLUŠENSTVÍ DODÁVANÉ S KOTLEM	74
9.2 ROZMĚRY KOTLE	74
10. INSTALACE POTRUBÍ ODTAHU SPALIN - SÁNÍ	75
10.1 KOAXIÁLNÍ ODKOUŘENÍ	75
10.2 DĚLENÉ ODKOUŘENÍ	75
11. ELEKTRICKÉ PŘÍPOJENÍ	76
11.1 PŘÍPOJENÍ PROSTOROVÉHO TERMOSTATU	77
11.2 PŘÍSLUŠENSTVÍ, KTERÉ NENÍ SOUČÁSTÍ DODÁVKY	77
12. SPECIÁLNÍ FUNKCE	78
12.1 UVEDENÍ DO PROVOZU	78
12.2 FUNKCE ODVZDUŠNĚNÍ SYSTÉMU	78
12.3 FUNKCE KOMINÍK	78
12.4 KONTROLA SPALOVÁNÍ (CO ₂)	79
FUNKCE ÚPRAVA SPALOVÁNÍ (CO ₂ %)	79
13. PLYNOVÁ ARMATURA	79
13.1 ZPŮSOB ZMĚNY PLYNU	79
14. NASTAVENÍ PARAMETRŮ	80
14.1 REGULACE MAXIMÁLNÍHO VÝKONU TOPENÍ	81
15. ZJIŠŤOVÁNÍ A VYŘEŠENÍ ZÁVAD SERVICE	82
16. REGULAČNÍ A BEZPEČNOSTNÍ PRVKY	84
17. ÚDAJE O PRŮTOKU VODY/VÝTLAČNÉ VÝŠCE NA VÝSTUPU KOTLE	84

18.	ROČNÍ ÚDRŽBA.....	85
18.1	HYDRAULICKÁ SKUPINA.....	85
18.1.1	ČIŠTĚNÍ FILTRU STUDENÉ VODY	85
18.2	UMÍSTĚNÍ ELEKTROD.....	85
18.3	VÝMĚNA DÍLŮ.....	86
	FUNKCE AUTOMATICKÉ NASTAVENÍ	86
19.	ODINSTALOVÁNÍ, LIKVIDACE A RECYKLACE.....	86
20.	TECHNICKÉ ÚDAJE.....	87
21.	TECHNICKÉ PARAMETRY	88
22.	INFORMAČNÍ LIST VÝROBKU	89

Popis symbolů



UPOZORNĚNÍ

Riziko poškození nebo špatného provozu zařízení. Dbejte na upozornění na nebezpečí, která se týkají ohrožení osob.



NEBEZPEČNÍ POPÁLENÍ

Vysoká teplota na místech, která jsou vystavena teplu, vyčkejte, dokud zařízení nezchladne.



NEBEZPEČÍ VYSOKÉHO NAPĚTÍ

Elektrické části pod proudem, nebezpečí úrazu elektrickým proudem.



NEBEZPEČÍ MRAZU

Díky nízkým teplotám možná tvorba ledu.



DŮLEŽITÉ INFORMACE

Tyto informace je třeba důkladně pročíst, jsou nezbytné pro správný provoz kotle.



VŠEOBECNÝ ZÁKAZ

Je zakázáno provádět/používat (viz. popisek vedle symbolu).

BEZPEČNOSTNÍ POKYNY

JE CÍTIT PLYN

- Uhasťte případný otevřený oheň.
- Větrejte otevřenými okny (ne elektrickými ventilátory).
- Volejte plynárnu, autorizovaný servis, případně hasiče.
- Zavřete přívod plynu před kotlem nebo před plynoměrem nebo v HUP (hlavní uzávěr plynu).
- Odpojte kotel od elektrické sítě z místa nezasaženého plynem.
- V kontaminovaném prostoru nezapínejte žádná elektr. zařízení (jiskření kontaktů-exploze plynu).

JSOU CÍTIT SPALINY

- Vypněte kotel.
- Vyvětrejte v místnosti.
- Kontaktujte autorizovaný servis.

HOŘLAVÉ LÁTKY

Nepoužívejte/neskladujte v blízkosti kotle hořlavé látky (např. papír, ředidlo atd.).

ÚDRŽBA A ČIŠTĚNÍ KOTLE

Před jakýmkoliv zásahem vypojte kotel z elektrické sítě.



Obsluha zařízení není určena osobám, jejichž fyzické, senzorické a mentální schopnosti jsou omezené nebo nemají dostatečné zkušenosti a znalosti. Výjimkou jsou případy, kdy mají u sebe zodpovědnou osobu, která zajistí dohled a jejich bezpečnost.

VŠEOBECNÁ NASTAVENÍ

Tento kotel slouží k ohřevu vody na teplotu nižší než je teplota varu při atmosférickém tlaku. V závislosti na provedení a výkonu musí být kotel připojen na systém vytápění a vybrané modely k rozvodné síti TV. Před samotným připojením kotle, které musí být provedeno vyškoleným technikem, je nutno vykonat následující:

- Zkontrolovat, zda stav seřízení kotle (druh paliva a jeho připojovací přetlak), uvedeny na výrobním štítku nebo na doplňkovém výrobním štítku odpovídá místním připojovacím podmínkám.
- Zkontrolujte, zda má komín dostatečný tah, zda nemá zúžení a nejsou tam vyvedena odkouření dalších zařízení. Kromě případů společných odtahů spalin realizovaných podle platných norem a předpisů.
- V případě využití starších odtahů zkontrolujte, zda jsou perfektně vyčištěny. Uvolnění případných usazenin během provozu by mohlo omezit průchod spalin.
- Aby mohl být zajištěn správný provoz a záruka na zařízení, je nezbytné dodržovat následující pokyny.

1. Okruh TV

1.1 Pokud tvrdost vody překročí hodnotu 20 °F (1 °F = 10 mg uhličitanu vápenatého na litr vody) je povinná instalace dávkovače polyfosfátů nebo systému se stejným účinkem, který odpovídá platným normám.

1.2 Po instalaci kotle a před jeho spuštěním je nutné systém důkladně vyčistit.

1.3 Použití materiálů pro okruh TV musí být v souladu se směrnicí 98/83/CE.

2. Okruh vytápění

2.1 Nový systém: Před instalací kotle musí být systém důkladně vyčištěn od zbytků nečistot po řezání závitů, svařování a případných zbytků ředidel a pájecích past. Pro čištění používejte vhodné prostředky do topných systémů běžně dostupné na trhu (např. Sentinel X100). Použití nevhodných - příliš kyselých nebo zásaditých - prostředků může poškodit použité materiály otopné soustavy (kovy, plasty a gumová těsnění). Při používání těchto výrobků vždy dodržujte instrukce.

2.2 Starší systém: Před instalací kotle musí být systém dokonale vyčištěn od kalu a kontaminovaných látek. Vhodné prostředky pro čištění: SENTINEL X300 nebo X400. Při používání těchto výrobků vždy dodržujte přiložené instrukce. Připomínáme, že usazeniny v topném systému způsobují funkční problémy v provozu kotle (např. přehřívání a hluchost výměníku)

Uvedení do provozu musí provést autorizovaný servis, který musí zkontrolovat:

- zda údaje na výrobním štítku odpovídají údajům napájecí sítě (elektrina, plyn, voda).
- zda je instalace v souladu s platnými normami,
- zda bylo řádně provedeno elektrické zapojení do sítě a uzemnění.



V případě nedodržení pokynů ztrácí platnost záruka na zařízení. Autorizovaná servisní střediska naleznete v přiloženém seznamu. Před uvedením kotle do provozu odstraňte ochrannou fólii. Nepoužívejte však ostré nástroje nebo drsné materiály, které by mohly poškodit lak.



Části balení (igelitové sáčky, polystyrén atd.) nesmí být ponechány v dosahu dětí, jelikož mohou být případným zdrojem nebezpečí.

RADY JAK UŠETŘIT ENERGII

Nastavení vytápění

Nastavte teplotu na výstupu z kotle podle typu systému. Pro systémy s radiátory doporučujeme nastavit maximální teplotu 60°C, pro vyšší teplotu by nemusel být dosažen požadovaný komfort. V případě podlahového vytápění nepřekračujte teplotu, kterou stanovil projektant. Doporučujeme instalaci vnější sondy a/nebo ovládacího panelu pro automatické nastavování teploty podle podmínek a vnitřní teploty. Nedochozí tak nadbytečné produkci tepla. Nastavte požadovanou teplotu tak, aby nedocházelo k přetápění místností. Každý stupeň navíc znamená větší spotřebu cca o 6%. Upravte teplotu také podle toho, jak jsou místnosti využívány. Např. ložnice nebo méně využívané pokoj mohou být vytápěny na nižší teplotu. Používejte časové programování a nastavte teplotu během noci nižší než během dne asi o 5°C. Menší rozdíl nevede k úsporám energií. Pouze v případě dlouhodobé nepřítomnosti, např. během dovolené, snižte nastavenou teplotu. Nezakrývejte radiátory, zabráníte tak správné cirkulaci vzduchu. Při větrání místností nenechávejte okna pouze pootvěřená, ale zcela je otevřete.

TV

Výraznou úsporu dosáhnete tím, že nastavíte teplotu TV na požadovanou hodnotu, aby se nemusela dále smíchávat se studenou vodou. Každé další ohřívání vede k plýtvání energie a ke zvýšené tvorbě vodního kamene.



BAXI jako jeden z největších evropských výrobců kotlů a systémů pro vytápění získalo certifikaci CSQ pro systémy řízení kvality (ISO 9001) pro ochranu životního prostředí (ISO 14001) a pro bezpečnost a zdraví na pracovišti (OHSAS 18001). To je důkazem, že BAXI považuje za své strategické cíle ochranu životního prostředí, spolehlivost a kvalitu svých výrobků, zdraví a bezpečnost svých zaměstnanců.



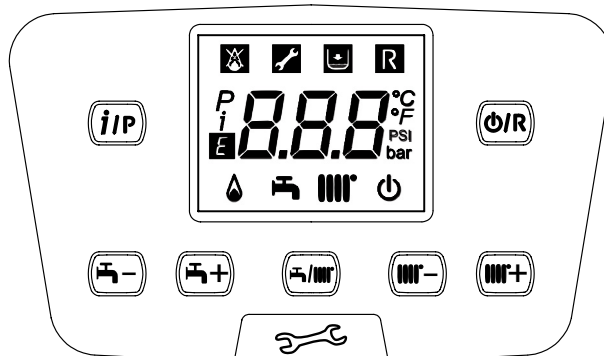
1. UVEDENÍ KOTLE DO PROVOZU

Pro správné uvedení kotle do provozu postupujte následovně:

- Zkontrolujte připojovací přetlak (kapitola 6);
- Zapojte kotel do elektrické sítě
- Otevřete plynový kohout (žlutá barva, umístěn pod kotlem);
- Zvolte požadovaný režim pro vytápění (kapitola 1.2).

Legenda TLAČÍTEK

	Nastavení teploty TV (tlačítko + pro zvýšení teploty a tlačítko – pro snížení)
	Regulace nastavení teploty vytápění (tlačítko + pro zvýšení teploty a tlačítko – pro snížení)
	Informace o provozu kotle
	Režim provozu: TV – TV & Vytápění – Pouze Vytápění
	Vypnuto – Reset – Výstup z menu/funkce



Legenda SYMBOLŮ

	Vypnuto: vytápění a TV neaktivní (je aktivní pouze protizámrazová ochrana kotle)		Zapnutý hořák
	Porucha, která zabraňuje zapálení hořáku		Aktivní režim provozu TV
	Nízký tlak v kotli/systemu		Aktivní režim provozu vytápění
	Požadavek na zásah autorizovaného servisu		Programovací menu
	Manuálně resetovatelná chyba, tlačítko		Informační menu
	Porucha	°C, °F, bar, PSI	Nastavené měrné jednotky (SI/US)

1.1 NASTAVENÍ TEPLoty NA VÝSTUPU VYTÁPĚNÍ A TV

Nastavení teploty na výstupu topení a TV (v případě externího zásobníku) se provádí pomocí tlačítek a . Zapálení hořáku je na displeji zobrazeno symbolem .

VYTÁPĚNÍ: během provozu kotle pro okruh vytápění jsou na displeji střídavě zobrazeny symbol a teplota na výstupu do topení (°C).

V případě instalace vnější sondy se pomocí tlačítek nepřímou nastavuje teplota v místnosti (tovární hodnota 20°C - viz kapitola 10.2.1).

TV: Během provozu kotle pro TV je na displeji zobrazen symbol a teplota primárního okruhu kotle (°C).

1.2 REŽIMY PROVOZU

ZOBRAZENÝ SYMBOL	PROVOZNÍ REŽIM
	TV
	TV & VYTÁPĚNÍ
	POUZE VYTÁPĚNÍ

Provoz zařízení v režimu **TV - Vytápění** nebo **Pouze vytápění** aktivujete opakovaným stisknutím tlačítka a výběrem jednoho ze tří možných režimů.

Chcete-li zachovat aktivní pouze protizámrazovou ochranu, stiskněte alespoň na 3 vteřiny tlačítko , na displeji se zobrazí symbol (pokud je kotel zablokovaný, bliká podsvícení displeje).

2. DLOUHODOBÉ NEPOUŽÍVÁNÍ SYSTÉMU. PROTIZÁMRAZOVÁ OCHRANA (⚠)

POkud možno nevypouštějte vodu z celého systému vytápění, protože častá výměna vody způsobuje zbytečné a škodlivé usazování vodního kamene uvnitř kotle a topných těles. V případě, že nebudete topný systém během zimy používat a v případě nebezpečí mrazu, doporučujeme smíchat vodu v systému s vhodnými nemrzoucími směsmi určenými k tomuto účelu (např. polypropylenový glykol splu s prostředky zabraňujícími usazování kotelního kamene a korozi). Elektronické ovládání kotle je opatřeno funkcí proti zamrznutí v okruhu vytápění, která se aktivuje, když je teplota vody přiváděné do systému nižší než 5 °C. Tato funkce uvede do provozu hořák, který pracuje až do doby, kdy teplota přiváděné vody dosáhne hodnotu 30 °C.



Tato funkce je aktivní, pokud je kotel elektricky napájen, je připojen plyn, v systému je předepsaný tlak a kotel není zablokovaný.

3. ZMĚNA PLYNU

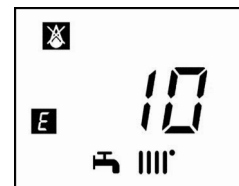
Kotle mohou pracovat jak na zemní plyn (G20), tak na LPG (G31). Pokud je nutná změna, obraťte se na autorizovaný technický servis.

4. PORUCHY

Poruchy na displeji jsou označeny symbolem **E** a číslem (kód poruchy). V následující tabulce naleznete seznam poruch.

Pokud se na displeji zobrazí symbol **R** uživatel musí poruchu resetovat.

Pro restartování kotle stiskněte tlačítko **ON/R**. Pokud se některá chyba opakuje často, kontaktujte autorizovaný servis.



E	Popis závady	Zásah
10	Závada senzoru vnější sondy	Kontaktujte autorizovaný technický servis.
12	Nedošlo k přepnutí diferenciálního hydraulického snímače tlaku	Kontaktujte autorizovaný technický servis.
13	Slepené kontakty diferenciálního hydraulického snímače tlaku	Kontaktujte autorizovaný technický servis.
15	Chyba ovladače plynového ventilu	Kontaktujte autorizovaný technický servis.
18	Probíhá automatické plnění hydraulického obvodu	Počkejte na dokončení cyklu naplnění
19	Závada ve fázi plnění systému	Stiskněte nejméně na 2 sekundy tlačítko R
20	Závada výstupního snímače NTC	Kontaktujte autorizovaný technický servis.
28	Závada snímače NTC na zjištění spalín	Kontaktujte autorizovaný technický servis.
40	Závada vratného snímače NTC	Kontaktujte autorizovaný technický servis.
50	Závada čidla NTC TV	Kontaktujte autorizovaný technický servis.
53	Potrubí spalín ucpané	Odpojte elektrické napájení kotle na několik sekund. V případě, že závada přetrvává, kontaktujte autorizovaný technický servis
55	Elektronická karta nebyla nastavena	Kontaktujte autorizovaný technický servis.
83...87	Problém komunikace mezi kartou kotle a řídicí jednotkou. Pravděpodobně došlo ke zkratu na kabelování.	Kontaktujte autorizovaný technický servis.
92	Závada spalín během fáze kalibrace (možná recirkulace spalín)	Kontaktujte autorizovaný technický servis.
109	Výskyt vzduchu v okruhu kotle (přechodná závada)	Kontaktujte autorizovaný technický servis.
110	Zárok bezpečnostního termostatu z důvodu přehřátí (pravděpodobně zablokování čerpadla anebo výskyt vzduchu v topném okruhu).	Stiskněte nejméně na 2 sekundy tlačítko R
117	Příliš vysoký tlak hydraulického okruhu (> 2,7 bar)	Kontaktujte autorizovaný technický servis.
118	Příliš nízký tlak hydraulického okruhu	Ověřte, že tlak v systému odpovídá předepsanému tlaku. Viz odstavec NAPLNĚNÍ SYSTÉMU.
125	Bezpečnostní zárok způsobený absencí oběhu. (kontrola pomocí teplotního snímače)	Stiskněte nejméně na 2 sekundy tlačítko R
128	Neexistuje plamen	Stiskněte nejméně na 2 sekundy tlačítko R
129	Ztráta plamene při zapnutí	Kontaktujte autorizovaný technický servis.
130	Zárok sondy NTC na zjištění spalín z důvodu přehřátí	Stiskněte nejméně na 2 sekundy tlačítko R
133	Nedošlo ke spuštění (5 pokusy)	Stiskněte nejméně na 2 sekundy tlačítko R
134	Plynový ventil zablokovaný	Stiskněte nejméně na 2 sekundy tlačítko R

135	Vnitřní chyba karty	Kontaktujte autorizovaný technický servis.	
	Chyba připojení plynového ventilu		
154	Kontrolní test vstupního čidla/čidla zpátečky	Kontaktujte autorizovaný technický servis.	
160	Závada chodu ventilátoru	Kontaktujte autorizovaný technický servis.	
178	Zásah bezpečnostního termostatu kvůli přehřátí na systému s nízkou teplotou	Kontaktujte autorizovaný technický servis.	
317	162	Chyba frekvence elektrického napájení	Kontaktujte autorizovaný technický servis.
384	164	Parazitní plamen (vnitřní závada)	Stiskněte nejméně na 2 sekundy tlačítko R
385	165	Příliš nízké napájecí napětí	Když napětí překročí hodnotu 175V, k obnově dojde automaticky. V případě, že závada přetrvává, kontaktujte autorizovaný technický servis.



Pokud dojde k poruše, zapne se podsvícení displeje a je zobrazen kód poruchy. Je možné provést 5 pokusů o restart, poté se kotel zablokuje. Pro další pokus o restart vyčkejte 15 minut.

5. MENU INFORMACE O KOTLI

Pomocí tlačítka **(iP)** zobrazíte informace uvedené v následující tabulce. Pro ukončení stiskněte tlačítko **(DIR)**.

i	POPIS	i	POPIS
00	Interní sekundární kód poruchy	06	Teplota zpátečky topení (°C)
01	Teplota na vstupu do topení (°C)	07	Teplota sondy spalín (°C)
02	Vnější teplota (°C)	08	Teplota primárního výměníku (°C)
03	Teplota vody v externím zásobníku (modely na vytápění)	09 - 13	Informace výrobce
04	Teplota TV (modely s deskovým výměníkem)	14	Identifikace komunikace Open Therm
05	Tlak v topném systému (bar)	15 - 18	Informace výrobce

6. VYPNUTÍ KOTLE

Chcete-li kotel vypnout, přerušte přívod elektrického proudu do kotle. V režimu "Vypnuto - protizámrazová ochrana" **(P)** zůstane kotel vypnutý, ale elektrické obvody kotle zůstávají pod elektrickým proudem a je aktivní protizámrazová ochrana.

7. NAPUŠTĚNÍ SYSTÉMU

Je třeba pravidelně kontrolovat tlak na tlakoměru "B", aby byl při studeném systému 1 - 1,5 bar. V případě podtlaku zasáhněte pomocí napouštěcího ventilu "A" viz obr.

A	Napouštěcí ventil kotle/ systému
B	Manometr



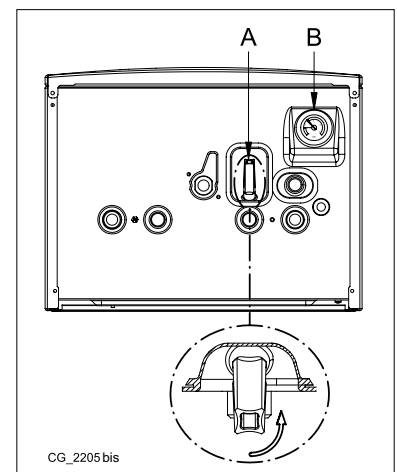
Doporučujeme provést fázi napouštění topného systému velmi pečlivě. Uvolněte všechny termostatické hlavice umístěné v systému, nechte pomalu natéct vodu, aby se do primárního výměníku nedostal vzduch, až je dosažen potřebný tlak pro provoz. Nakonec odvzdušněte radiátory. BAXI nepřebírá žádnou zodpovědnost za škody způsobené vzduchem, který zůstal v primárním výměníku díky nedržení výše uvedených pokynů.



Kotel je vybaven tlakovým spínačem, který v případě nedostatku vody zabrání chodu kotle.



Pokud by docházelo k častému poklesu tlaku, kontaktujte autorizovaný technický servis.



8. POKYNY PRO ŘÁDNOU ÚDRŽBU

Aby byl zaručen bezchybný provoz a bezpečnost kotle, je nezbytné na konci každé sezóny zajistit prohlídku autorizovaným technickým servisem.

Pečlivá údržba kotle umožňuje také úsporu nákladů na provoz celého systému.

UPOZORNĚNÍ PŘED INSTALACÍ

Následující pokyny a poznámky jsou určeny pro instalatéry, kterým umožní bezchybnou instalaci. Pokyny týkající se spuštění a provozu kotle jsou obsaženy v té části návodu, která je určena uživateli. Připomínáme, že instalace, údržba a provoz plyných zařízení určených na provoz v domácnostech musí být zajištěny pracovníkem autorizovaného technického servisu v souladu s platnými nařízeními.

Kromě výše uvedeného je nutné dodržovat následující podmínky:

- V případě instalace zařízení do prostředí s teplotou pod 0°C přijměte vhodná opatření k zamezení tvorby ledu v sifonu a odvodu kondenzátu.
- Kotel může být používán s jakýmkoli typem konvektoru, radiátoru, či termokonvektoru s jedno či dvou trubkovým napájením. Úseky okruhu budou v každém případě vypočítány podle běžných metod na základě průtoku vody/výtlačné výšky na výstupu z kotle, který je uvedený v odstavci 16.
- Části balení (igelitové sáčky, polystyrén atd.) nesmí být ponechány v dosahu dětí, jelikož mohou být případným zdrojem nebezpečí.
- První spuštění kotle musí vykonat pracovník autorizovaného technického servisu, který je uveden v databázi servisních středisek - www.baxi.cz.

V případě, že výše uvedené nebude respektováno, ztrácí záruční list platnost.

UPOZORNĚNÍ - PŘÍDAVNÉ ČERPADLO

V případě, že budete chtít použít přídatné čerpadlo v systému vytápění, instalujte ho do vratného okruhu kotle. Je to z důvodu správného fungování tlakového spínače.

UPOZORNĚNÍ - SOLÁRNÍ SYSTÉM

V případě připojení kotle s průtokovým ohřevem (kombinovaného) k systému se solárními panely, teplota TV na vstupu do kotle nesmí být vyšší než 60°C.



Části balení (igelitové sáčky, polystyrén atd.) nesmí být ponechány v dosahu dětí, jelikož mohou být případným zdrojem nebezpečí.

9. INSTALACE KOTLE

Obrázek šablony najdete na konci návodu v příloze „SECTION“ C.

Po stanovení přesného umístění kotle, upevněte na zeď šablonu. Při instalaci postupujte od připojení vody a plynu, které se nachází na spodní části šablony. Ujistěte se, že zadní část kotle je co nejvíce zarovnaná se zdí (v opačném případě vypodložte dolní část). Doporučujeme nainstalovat na topný okruh dva uzavírací ventily (přívodní a vratní) G3/4 dodávané na objednávku, které v případě důležitých zákroků umožňují manipulaci bez potřeby vypustit celý topný systém. V případě již existujících systémů nebo v případě výměn, doporučujeme kromě výše uvedeného instalovat na zpátečce a na spodní části kotle také vhodný filtr na zachycování usazenin a nečistot, které se mohou vyskytovat i po vyčištění a časem by se mohly dostat do oběhu (např. cyklonovo- magnetický filtr). Po zavěšení kotle na zeď připojte vypouštěcí a sací potrubí dodané jako příslušenství, jak je uvedeno v následujících kapitolách. Připojte sifon na odpadovou šachtu, přičemž zachovejte stálý sklon. Vyhybejte se horizontálním sklonům.



Nezvedejte zařízení tak, že budete vyvíjet sílu na plastové části jako je sifon nebo adaptér sání vzduchu a odtahu spalin.



Pečlivě upevněte hydraulické připojení kotle (max. silou 30 Nm).



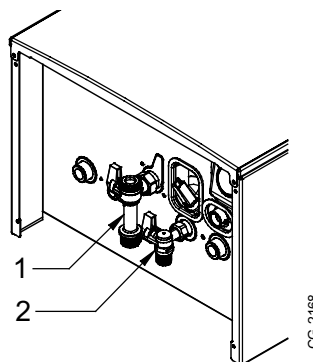
Před uvedením kotle do provozu naplňte sifon vodou, abyste zamezili rozšíření spalin v pokoji.

9.1 PŘÍSLUŠENSTVÍ DODÁVANÉ S KOTLEM

- Šablona (viz obrázek v příloze „SECTION“ C na konci návodu)
- Příčný nosník na podporu kotle
- 8 mm hmoždinky a tlakové šrouby

PŘÍSLUŠENSTVÍ dodávané na objednávku:

- přívodní/vratní ventily topení a teleskopické spojky
- Plynový ventil (1) a Vstupní ventil vody (2)



CG_2168

9.2 ROZMĚRY KOTLE

Rozměry kotle a příslušné instalační výšky vodovodních přípojek jsou uvedené na konci návodu v příloze „SECTION“ C.

A	Odvod kondenzátu	D	Vstup plynu
B	Výstup do okruhu vytápění	E	Vstup studené UV / Napouštění systému
C	Výstup do okruhu TV (G1/2") / zásobník (G3/4")	F	Zpátečka topení

10. INSTALACE POTRUBÍ ODTAHU SPALIN - SÁNÍ

Instalace kotle je snadná a jednoduchá díky dodávanému příslušenství, jehož popis následuje. Kotel je z výroby připraven na připojení koaxiálního potrubí odtahu spalin a sání, vertikálního nebo horizontálního typu. V případě děleného odkouření se používá sada pro dělené odkouření.

Viz obrázek v příloze „SECTION“ C na konci návodu.

UPOZORNĚNÍ

C13, C33 Výstupní otvory vyústěných samostatných potrubí pro přivádění spalovacího vzduchu a pro odvádění spalin musí být umístěny uvnitř čtverce o straně 50 cm. Podrobné informace naleznete u jednotlivých částí příslušenství.


C53 Koncovky potrubí pro přivádění spalovacího vzduchu a pro odvádění spalin nesmí být umístěny na protilehlých stěnách budovy.

C63 Maximální tlaková ztráta nesmí překročit hodnotu **100 Pa**. Vedení musí být certifikováno pro specifické použití a pro teplotu vyšší než 100°C. Kotel může být instalován pouze se zařízením proti působení větru, které je certifikováno podle normy 1856-1.

C43, C83 Komín nebo kouřovod musí být schváleny k používání.

 **NĚKTERÉ PŘÍKLADY INSTALACE POTRUBÍ JSOU K DISPOZICI NA KONCI NÁVODU VIZ OBRÁZEK V PŘÍLOZE „SECTION“ D.**

 **Pro kvalitní instalaci doporučujeme používat příslušenství dodávané výrobcem.**

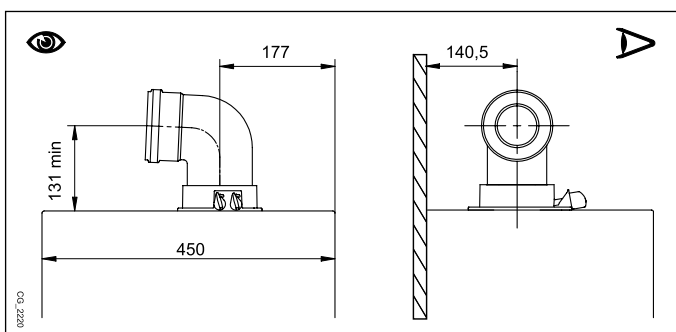
 **Pro zaručení vyšší bezpečnosti provozu je nutné, aby byli výfuky spalin dobře upevněné ke zdi pomocí příslušných upevňovacích svorek. Upevňovací svorky musí být umístěné ve vzdálenosti cca 1 metr jedna od druhé v blízkosti spojů.**

10.1 KOAXIÁLNÍ ODKOUŘENÍ


Tento typ odkouření umožňuje odtah spalin a sání spalovacího vzduchu jak vně budovy, tak v kouřovodu typu LAS. Koaxiální koleno 90° umožňuje připojit kotel k potrubí odtahu spalin - sání jakéhokoli směru díky možnosti rotace o 360°. Toto koleno může být používáno také jako přidavné koleno potrubí odtahu spalin, potrubí sání nebo s kolenem 45°.

V případě, že je potrubí odtahu spalin a sání vedeno vně budovy, musí vystupovat ze zdi alespoň 18 mm, aby bylo možné umístit rúžici a utěsnit ji proti prosakování vody.

- Při vložení kolena 90° se zkracuje celková délka vedení odtahu spalin a sání o 1 metr.
- Při vložení kolena 45° se zkracuje celková délka vedení odtahu spalin a sání o 0,5 metru.
- První koleno 90° se nezapočítává do maximální možné délky.



Upevněte nasávací potrubí pomocí dvou pozinkovaných šroubů s \varnothing 4,2 mm a maximální délkou 19 mm.

 **Před upevněním šroubů se ujistěte, že potrubí je vloženo do těsnění v délce nejméně 45 mm od konce (viz obrázek na konci návodu v příloze „SECTION“ D).**

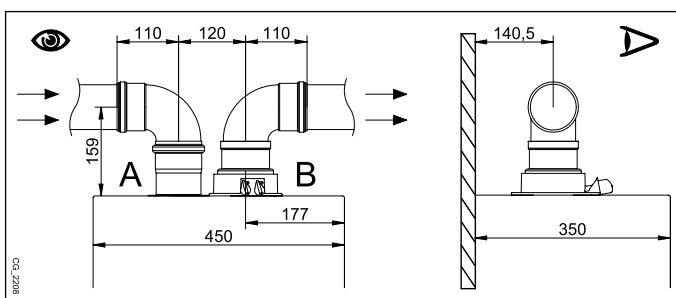
 **Je nutné dodržet minimální spádování vedení odtahu spalin směrem ke kotli, musí být 5 cm na metr délky.**

 **NĚKTERÉ PŘÍKLADY INSTALACE ODTAHOVÝCH POTRUBÍ A PŘÍSLUŠNÉ POVOLENÉ DÉLKY NAJDETE NA KONCI NÁVODU V PŘÍLOZE „SECTION“ D.**


10.2 DĚLENÉ ODKOUŘENÍ

Tento typu odkouření umožňuje vedení odtahu spalin a sání jak vně budovy, tak přes jednotlivé kouřovody. Sání spalovacího vzduchu může být prováděno v jiném místě než je vyústění odtahu spalin. Sada pro dělené odkouření (příslušenství na objednávku) se skládá z redukční spojky odtahu spalin 100/80 (B) a ze spojky sání vzduchu (A). Použijte těsnění a šrouby spojky sání vzduchu, které jste dříve snali ze zátky.

Koleno o 90° umožňuje připojit kotel k potrubí odtahu spalin - sání tak, že ho přizpůsobíte jakýmkoliv požadavkům. Toto koleno můžete použít i jako přidavné koleno potrubí odtahu spalin, potrubí sání nebo s kolenem o 45°.

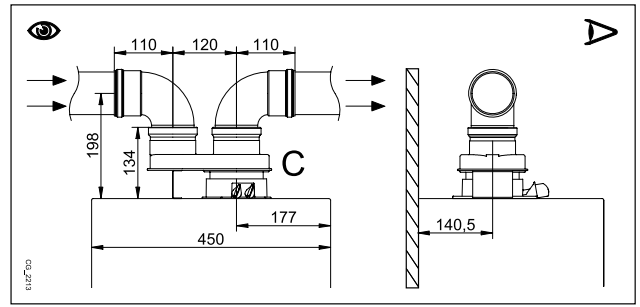


- Při použití kolena o 90° se zkracuje celková délka potrubí o 0,5 metru.
- Při použití kolena o 45° se zkracuje celková délka potrubí o 0,25 metru.
- První koleno 90° není zahrnuto do výpočtu maximální délky odkouření.

 **Je nutné dodržet minimální spádování vedení odtahu spalin směrem ke kotli, musí být 5 cm na metr délky.**

ROZDVOJOVACÍ KUS (PŘÍSLUŠENSTVÍ NA OBJEDNÁVKU)

Pro speciální instalace vedení odtahu spalin a sání lze použít rozdvojovací kus (příslušenství na objednávku (C)). Tento prvek umožňuje orientovat výfuk spalin i sání jakýmkoliv směrem, a to díky možnosti rotace o 360°. Tento typ umožňuje vedení odtahu spalin a sání jak vně budovy, tak přes jednotlivé kouřovody. Sání spalovacího vzduchu může být prováděno v jiném místě, než je vyústění odtahu spalin. Rozdvojovací kus je umístěn na hrdele kotle (100/60 mm) a umožňuje spalovacímu vzduchu a spalinám vstupovat/vystupovat přes dvě oddělená vedení (80 mm). Bližší informace neleznete v návodu u příslušenství.



NĚKTERÉ PŘÍKLADY INSTALACE ODTAHOVÝCH POTRUBÍ A PŘÍSLUŠNÉ POVOLENÉ DÉLKY NAJDETE NA KONCI NÁVODU V PŘÍLOZE „SECTION“ D.

11. ELEKTRICKÉ PŘÍPOJENÍ

Elektrická bezpečnost zařízení je dosažena pouze ve chvíli, když je příslušné zařízení připojeno na účinný uzemněný systém, provedený v souladu s platnými bezpečnostními nařízeními. Kotel se připojuje do jednofázové elektrické napájecí sítě o 230 V s uzemněním pomocí trojžilového kabelu, který je součástí vybavení kotle, přičemž je nutné dodržet polaritu Fáze – Nula.

Připojení proveďte pomocí dvoupólového vypínače s otevřením kontaktů alespoň na 3 mm.

V případě výměny napájecího kabelu použijte harmonizovaný kabel "HAR H05 VV-F" 3x0,75 mm² s maximálním průměrem 8 mm. Abyste se dostali ke svorkovnicím, vyjměte přední panel kotle (upevněný 2 šrouby ve spodní části), skříňku s ovladači otočte směrem dolů a dostanete se ke svorkovnicím **M1**, **M2**, **M3**, pro elektrické zapojení tak, že vyjměte ochranný kryt. Pojistky rychlého typu 3,15 A jsou umístěny v napájecí svorkovnici (při kontrole a/nebo výměně vytáhněte držák pojistky černé barvy).

VIZ SCHÉMA ELEKTRICKÉHO ZAPOJENÍ NA KONCI NÁVODU V PŘÍLOZE „SECTION“ B



Ověřte, zda celková jmenovitá spotřeba příslušenství napojeného k zařízení není vyšší než 2A. Pokud přesahuje tuto hodnotu, je nezbytné vložit mezi příslušenství a elektronickou desku relé.



Zapojení na svorkovnicích M1- M3 jsou pod vysokým napětím (230 V). Než začnete provádět připojení, zkontrolujte, zda zařízení není napájeno elektrickým proudem. Dodržujte polaritu na svorkovnici M1: L (FÁZE) - N (NULA).

SVORKOVNICE M1

(L) = Fáze (hnědá) - (N) = Nulák (modrá).

⊕ = Uzemnění (žluto-zelená).

(1) (2) = kontakt pro **Prostorový Termostat** (on/off).



Pokud je připojeno dálkové ovládání, nebo prostorový termostat, je nutno na svorkách 1-2 svorkovnice M1 odstranit propojovací můstek (klemu).

SVORKOVNICE M2

Svorky 1 - 2: zapojení Dálkového Ovládání (nízké napětí), příslušenství na objednávku.

Svorky 4 - 5 (všeobecné): zapojení Vnější sondy (příslušenství na objednávku)

Svorky 3-6-7-8: nepoužívají se. Svorky

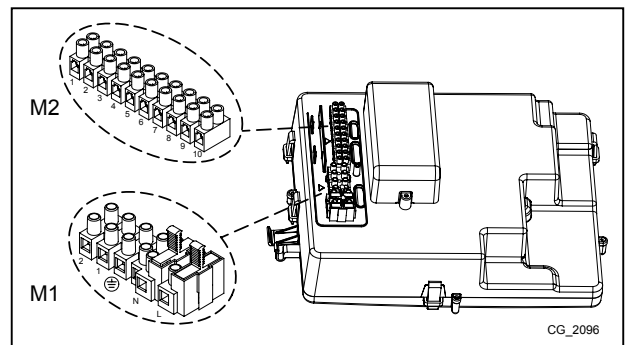
Svorky 9-10: připojení sondy zásobníku TV.



Pokud je zařízení připojeno na podlahový systém, instalatér musí zajistit instalaci bezpečnostního termostatu kvůli ochraně systému proti přehřívání.



Pro umístění připojovacích kabelů svorkovnic používejte příslušné otvory, které jsou ve spodní části kotle.



11.1 PŘIPOJENÍ PROSTOROVÉHO TERMOSTATU



Připojení na svorkovnicích M1 jsou pod vysokým napětím (230 V). Před samotným zapojením zkontrolujte, zda zařízení není napájeno elektrickým proudem. Dodržujte polaritu v napájení L (FAZE) - N (NULA).

Pro připojení prostorového termostatu do kotle postupujte následujícím způsobem:

- odpojte kotel z elektrické sítě;
- přistupte ke svorkovnici M1;
- sejměte můstek na konci kontaktů 1-2 a zapojte kabely Prostorového termostatu;
- zapojte kotel do elektrické sítě a ujistěte se, že prostorový termostat funguje správně.

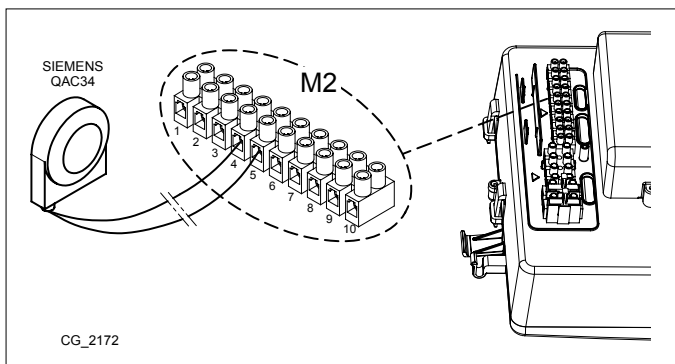
11.2 PŘÍSLUŠENSTVÍ, KTERÉ NENÍ SOUČÁSTÍ DODÁVKY

11.2.1 VNĚJŠÍ SONTA

Pro zapojení tohoto příslušenství viz obr. vedle (svorky 4-5) a instrukce dodávané s vnější sondou.

NASTAVENÍ KLIMATICKÉ KŘIVKY "Kt"

Když je vnější čidlo připojené na kotel, elektronická karta reguluje přívodní teplotu vypočítanou podle nastaveného koeficientu **Kt**. Zvolte si požadovanou křivku stisknutím tlačítek v souladu s tím, co je uvedeno na grafu v příloze **SECTION E** a vyberte si tu nevhodnější (od 00 do 90).



LEGENDA GRAFŮ - „SECTION“ E

	Přívodní teplota		Vnější teplota
--	------------------	--	----------------

11.2.2 VNĚJŠÍ ZÁSOBNÍK

Kotel je elektricky připravený pro zapojení vnějšího bojleru. Hydraulické připojení vnějšího bojleru je znázorněno na obrázku v příloze „SECTION“ F. Zapojte čidlo NTC přednosti TUV ke svorkám 9-10 svorkovnice M2. Snímací prvek čidla NTC musí být vložen do příslušné měřicí jímky na bojleru. Ověřte, že výměnný výkon hadu bojleru je správný vzhledem na výkon kotle. Teplotu užitkové vody (+35°C...+60°C) nastavíte působením na tlačítka .

DŮLEŽITÉ UPOZORNĚNÍ: nastavte parametr P03 = 05, jak je uvedeno v kapitole 14.

11.2.3 ZAPOJENÍ ZÓNOVÉHO SYSTÉMU

Pro využití této funkce je třeba nainstalovat programovatelnou elektronickou desku relé dodanou jako příslušenství.

LEGENDA ELEKTRICKÁ PŘIPOJENÍ (viz schéma v příloze „SECTION“ G na konci návodu).

Z	Zóna (1..n)	EV	Elektroventil zóny
R	Relé	RT	Prostorový termostat

Kotel může řídit vícezónový topný systém. Prostorový přístroj (nainstalovaný na zeď) lze použít pro kontrolu jedné zóny, zatímco běžné prostorové termostaty lze použít pro kontrolu ostatních zón.

PŘIPOJENÍ SYSTÉMU

- Ventil/čerpadlo zóny 1 připojte ke svorkám 1 - 3 svorkovnice desky relé nacházející se uvnitř ovládací skříňky kotle.
- Připojte kontakt prostorového termostatu ostatních zón ke svorkám 1-2 svorkovnice M1 (kapitola PŘIPOJENÍ PROSTOROVÉHO TERMOSTATU).

Ověřte, že parametr P04=02. Nastavte parametr P10 (kapitola NASTAVENÍ PARAMETRŮ).

Část INSTALATÉR (CS)

12. SPECIÁLNÍ FUNKCE

12.1 UVEDENÍ DO PROVOZU

Během prvního spuštění kotle je nutné provést následující kroky. Když zapojíte kotel do elektrické sítě, na displeji se zobrazí kód "000", zařízení je připraveno na "první spuštění".

- Na 6 vteřin stisknete současně tlačítka & na displeji se na 2 vteřiny zobrazí nápis "On" hned následuje kód "312" který oznamuje, že funkce "odvzdušnění systému" je aktivní. Tato funkce trvá 10 minut.
- Po ukončení funkce se kotel zapne, na displeji se zobrazí kód "000" střídavě s hodnotou % výkonu při zapálení a s teplotou (°C) na vstupu do topení. V této fázi "funkce určení plynu", která trvá asi 7 minut, je analyzován druh použitého plynu. Během této funkce zajistíte maximální tepelnou výměnu v systému vytápění a TV (požadavek TV), aby nedošlo k vypnutí kotle z důvodu přehřátí.
- Pokud je kotel v provozu na zemní plyn, na displeji se asi na 10 vteřin zobrazí **NG**. Kotel je nyní připraven na normální provoz. Pokud je na displeji zobrazeno **LPG**, stisknete současně tlačítka & alespoň na 4 vteřiny pro ukončení bez změn v továrním nastavení.
- Pokud je kotel napájen propanem, na displeji se zobrazí **LPG**. Stisknete alespoň na 6 vteřin tlačítko pro potvrzení používaného plynu. Pokud je na displeji zobrazeno **NG**, protože nebyl identifikován používaný plyn, stisknete současně tlačítka & alespoň na 4 vteřiny pro ukončení funkce, změňte parametr **P02=01** viz popis v kapitole "NASTAVENÍ PARAMETRŮ" v návodu ke kotli.

Pokud dojde k přerušení funkce z důvodu odpojení z elektrické sítě, při obnovení je nutné opět aktivovat funkci současným stisknutím tlačítek & alespoň na 6 vteřin. Pokud se během funkce odvzdušnění na displeji zobrazí chyba E118 (nízký tlak v hydraulickém okruhu), pomocí napouštěcího ventilu dosáhněte požadovaný tlak. Pokud dojde k přerušení funkce nastavení plynu kvůli poruše (např. E133 nedostatek plynu) stisknete tlačítko pro restart, poté stisknete současně tlačítka & (alespoň na 6 vteřin) pro opětovné aktivování funkce. Pokud dojde k přerušení funkce nastavení plynu kvůli přehřátí, je nutné funkci opět aktivovat současným stisknutím tlačítek & přibližně na 6 vteřin.

Z výroby je spalování zařízení zkontrolováno a nastaveno na provoz na zemní plyn.

Během funkce Kontrola druhu plynu se poměr spalování na krátkou chvíli zvýší, mezitím dojde k určení typu plynu.



Během uvedení do provozu, dokud není odstraněn vzduch z plynových trubek, nemusí dojít k zapálení hořáku a kotel se následně zablokuje. V tomto případě doporučujeme zopakovat operaci prvního spuštění, dokud se plyn nedostane až k hořáku. Pro obnovení provozu kotle stisknete tlačítko alespoň na 2 vteřiny.



První spuštění hned po instalaci nemusí být ideální, systém vyžaduje čas pro optimalizaci

12.2 FUNKCE ODVZDUŠNĚNÍ SYSTÉMU

Tato funkce umožňuje usnadnění odstranění vzduchu z okruhu vytápění, když je kotel instalován do provozu a nebo když je během údržby vypuštěn primární okruh.

Pro aktivování funkce odvzdušnění systému stisknete současně tlačítka & na 6 vteřin. Když je tato funkce aktivní, na displeji se zobrazí na několik vteřin nápis **On**, poté následuje programovací řádek **312**.

Elektronická deska aktivuje cyklus zapálení/vypnutí čerpadla, který trvá 10 minut. Funkce se automaticky vypne na konci cyklu. Pro ruční ukončení této funkce stisknete ještě jednou výše uvedená tlačítka současně na 6 vteřin.

12.3 FUNKCE KOMINÍK

Tato funkce přivede kotel na **maximální výkon** pro vytápění. Když je funkce aktivní, je možné nastavit úroveň % výkonu kotle od minimální po maximální výkon pro TV. Postup je následující:

- Stisknete současně tlačítka & alespoň na 6 vteřin. Je-li funkce aktivní, na displeji se na několik vteřin zobrazí nápis "On" ,dále se objeví programovací řádek "303" střídavě s hodnotou % výkonu kotle.
- Pomocí tlačítek & se provádí postupné nastavení výkonu (citlivost 1%).
- Pro ukončení stisknete současně na 6 vteřin tlačítka, viz popis v prvním bodě.



Stisknutím tlačítka lze na 15 vteřin zobrazit okamžitou hodnotu teploty na výstupu.

12.4 KONTROLA SPALOVÁNÍ (CO₂)

Pro správný provoz kotle musí obsah (CO₂-O₂) ve spalinách splňovat hodnoty uvedené v následující tabulce. Pokud je naměřená hodnota (CO₂-O₂) jiná, zkontrolujte elektrody a jejich vzdálenost. Pokud je třeba, vyměňte elektrody a správně je umístěte. Pokud se tím problém nevyřeší, použijte následující funkci.

		G20		G31			
		1.12 - 1.24 - 1.28 24 - 28 - 33 - 40		1.12		1.24 - 1.28 - 24 28 - 33 - 40	
		CO ₂ %	O ₂ %	CO ₂ %	O ₂ %	CO ₂ %	O ₂ %
Maximální výkon	Jmenovitá hodnota	8,7	5,4	10,5	5,2	10,0	6,0
	Povolená hodnota	8,2 - 9,3	6,3 - 4,3	10,0 - 11,0	6,0 - 4,5	9,5 - 10,5	6,8 - 5,2
Výkon zapnutí	Jmenovitá hodnota	8,7	5,4	10,8	4,8	10,8	4,8
	Povolená hodnota	8,2 - 9,3	6,3 - 4,3	10,3 - 11,3	5,5 - 4,1	10,3 - 11,3	5,5 - 4,1
Minimální výkon	Jmenovitá hodnota	8,8	5,2	10,0	6,0	10,0	6,0
	Povolená hodnota	8,2 - 9,3	6,3 - 4,3	9,5 - 10,5	6,8 - 5,2	9,5 - 10,5	6,8 - 5,2



Hodnoty CO₂/O₂ se vztahují k zavřenému plášti.



Měření spalin musí být prováděno pomocí kalibrovaného analyzátoru.



Během běžného provozu kotel provádí automatické kontroly spalování. V této fázi lze během krátkých okamžiků zjistit hodnoty CO vyšší než 1000 ppm.

FUNKCE ÚPRAVA SPALOVÁNÍ (CO₂ %)

Tato funkce provádí částečné nastavení hodnot CO₂ %. Postup je následující:

- stiskněte současně tlačítka alespoň na 6 vteřin. Je-li tato funkce aktivní, na displeji je na několik vteřin zobrazen nápis "On", následuje programovací řádek "304" střídavě s hodnotou % výkonu kotle
- Po zapálení hořáku kotle je kotel přiveden na maximální výkon TV (100). Když se na displeji zobrazí "100", lze provést částečnou úpravu hodnoty CO₂ %;
- stiskněte tlačítko , na displeji se zobrazí "00" střídavě s číslem funkce "304" (symbol bliká);
- pomocí tlačítek snižte nebo zvýšte obsah CO₂ (od -5 do +5).
- stiskněte tlačítko pro uložení nové hodnoty a pro návrat k zobrazení hodnoty výkonu "100" (kotel je dále v provozu s max. výkonem pro TV).

Tento postup lze také použít pro nastavení obsahu CO₂ pro **výkon zapálení** a pro **minimální výkon** pomocí tlačítek po bodě 5 v předcházejícím popisu.

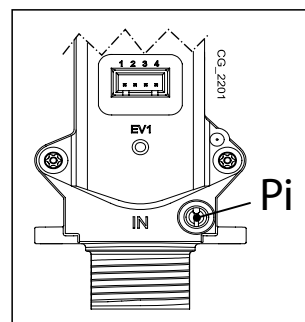
- Po uložení nové hodnoty (bod 5) stiskněte tlačítko , přivedete tak kotel k **výkonu zapálení**. Vyčkejte, až bude hodnota CO₂ stabilní, pokračujte v regulaci viz popis v bodě 4 (hodnota výkonu je číslo < > 100 e < > 0) a uložte (bod 5).
- stiskněte opět tlačítko , kotel se dostane na **minimální výkon**. Vyčkejte, až bude hodnota CO₂ stabilní, pokračujte v regulaci viz popis v bodě 4 (hodnota výkonu = 00);
- pro ukončení funkce stiskněte alespoň na 6 vteřin tlačítka viz popis v bodě 1.

13. PLYNOVÁ ARMATURA

Na tomto zařízení není třeba provádět žádné mechanické seřízení ventilu. Systém se sám elektronicky přizpůsobí.

Legenda plynové armatury

Pi
Vstup přívodu plynu



13.1 ZPŮSOB ZMĚNY PLYNU

Pouze autorizovaný technický servis může upravit kotel na provoz ze **ZEMNÍHO PLYNU** na **LPG** nebo naopak. Pro kalibraci je třeba nastavit parametr **P02** podle popisu v kapitole NASTAVENÍ PARAMETRŮ. Nakonec ověřte spalování podle popisu v kapitole ZVLÁŠTNÍ FUNKCE - KONTROLA SPALOVÁNÍ.



Po dokončení výměny plynu doporučujeme uvést typ použitého plynu na výrobní štítek.

14. NASTAVENÍ PARAMETRŮ

Pro naprogramování parametrů elektronické desky kotle postupujte dle následujících pokynů:

- Stiskněte současně tlačítka a držte stisknuta alespoň 6 vteřin, až se na displeji zobrazí programovací řádek "P01" střídavě s nastavenou hodnotou;
- Tlačítka slouží pro listování v seznamu parametrů;
- Stiskněte tlačítko , hodnota zobrazeného parametru začne blikat, pomocí tlačítek upravte hodnotu;
- Stiskněte tlačítko pro potvrzení hodnoty nebo stiskněte tlačítko pro ukončení bez uložení.



Další informace o parametrech uvedených v následující tabulce naleznete v návodech u příslušenství.



Je-li přístroj připojen k systému pod podlahou, nastavte parametr P16=01.

	POPIS PARAMETRŮ	NASTAVENÍ Z VÝROBY						
		1.12	1.24	1.28	24	28	33	40
P01	Informace výrobce	01						
P02	Typ používaného plynu 00 = ZEMNÍ PLYN - 01 = LPG	00						
P03	Hydraulický systém 00 = kotel s průtokovým ohřevem 05 = kotel s externím zásobníkem 08 = kotel pouze pro topení	08	08	08	00	00	00	00
P04	Nastavení programovatelného relé 1 (Viz pokyny pro SERVICE) 00 = žádná přidělená funkce 01 = kontakt relé zavřený se žádostí o Prostorový termostat (230V) 02 = kontakt relé zavřený se žádostí o Dálkovou kontrolu (nízké napětí) 03 = kontakt naplnění systému 04 = kontakt signalizace závady kotle 05 = kontakt ventilátoru (kitchen fan) 06-07 = nepoužité 08 = časově zpožděný kontakt kvůli aktivaci vnějšího čerpadla TV 09 = časově zpožděný kontakt kvůli aktivaci vnějšího oběhového čerpadla TV prostřednictvím programování TV z dálkové kontroly 10 = kontakt relé zavřený s aktivní žádostí o TV 11 - 12 - 13 = nepoužité	02						
P05	Nastavení programovatelného relé 2 (Viz pokyny pro SERVICE) Stejně konfigurace relé 1 - P04	04						
P06	Konfigurace vstupu vnějšího čidla (Viz pokyny pro SERVIS)	00						
P07..P09	Informace o výrobci	--						
P10	Nastavení požadavku teploty topné teploty (Dálkové ovládání-Open Therm (OT)/Pokojeový termostat na 230V~ on/off) 00=teplota topné vody je generována na dálkovém ovládání (OT) 01=při souběžném požadavku teplota topné vody je generována vyšším z požadavků mezi dálkovým ovládáním (OT) anebo deskou elektroniky PCB přes kontakt on/off 02=žádaná hodnota topné vody je nastavená na dálkovém ovládání (OT), zapnutí provozu topní přes on/off 03=vypočtená teplota topné vody závisí na požadavku (OT nebo PCB): a) PCB (on/off): nastavení požadované hodnoty stisknutím tlačítek +/- na panelu kotle při odpojení (OT) b) Dálkové ovládání (OT): provede se nastavení požadované hodnoty změnou parametru „ULT“ (viz návod k dálkovému ovládání kapitola „FUNKCE INSTALACE“) c) Při souběžném požadavku ,teplota topné vody je generována vyšším z požadavků mezi dálkovým ovládáním (OT) anebo deskou elektroniky PCB přes kontakt on/off	00						
P11..P12	Informace o výrobci	--						
P13	Max výkon topení (0-100%)	100	100	100	80	86	80	77
P14	Max výkon TV (0-100%)	100						
P15	Min výkon topení (0-100%)	00						
P16	Nastavení maximální teploty topení (°C) 00 = 85°C - 01 = 45°C	00						
P17	Doba dodatečného oběhu čerpadla v režimu topení (01-240 minut)	03						
P18	Doba čekání v režimu topení před novým zapnutím (00-10 minut) - 00=10 sekund	03						

P19	Informace o výrobci	07
P20	Doba dodatečného oběhu čerpadla v režimu TV (sekundy)	30
P21	Antibakteriální funkce (°C) 00...54 = Deaktivovaná - 55...67 = Aktivovaná (nastavte požadovanou hodnotu teploty)	00
P22	Informace o výrobci	00
P23	Maximální teplota nastavení TV (ACS)	60
P24	Informace o výrobci	35
P25	Ochranné zařízení pro případ přerušení dodávky vody	00
P26..P31	Informace o výrobci	--
P32..P41	Diagnostika (Viz pokyny pro SERVIS)	--
P67	Nastavení Open Therm (OT) (Viz pokyny pro SERVICE) 00 = Plug & Play	00

14.1 REGULACE MAXIMÁLNÍHO VÝKONU TOPENÍ

Je lze snížit maximální výkon v režimu topení kotle podle potřeb připojeného topného systému. V následující části je uvedena tabulka s hodnotami parametru **P13** v závislosti na maximálním výkonu požadovaném u každého jednoho modelu kotle. Pro vstup a změnu hodnoty parametru **P13** postupujte podle popisu v kapitole NASTAVENÍ PARAMETRŮ.

Model kotle - PARAMETRU P13 (%) / Výkon topení (kW)

kW	1.12	1.24	1.28	24	28	33	40
2	0						
3	10						
3,5	15	0		0			
4	20	2	0	2	0		
5	30	7	4	7	4	0	
6	40	12	8	12	8	4	0
7	50	17	13	17	13	7	3
8	60	22	17	22	17	11	6
9	70	27	21	27	21	14	9
10	80	32	25	32	25	18	11
12	100	41	33	41	33	25	17
14		51	42	51	42	32	23
16		61	50	61	50	39	29
18		71	58	71	58	46	34
20		80	67	80	67	54	40
22		90	75		75	61	46
24		100	83		86	68	51
26			92			75	57
28			100			80	63
30							69
32							74
33							77

15. ZJIŠŤOVÁNÍ A VYŘEŠENÍ ZÁVAD SERVICE

Poruchy na displeji jsou označeny symbolem **E** a číslem (kód poruchy). V následující tabulce naleznete seznam poruch.

Pokud se na displeji zobrazí symbol **R** uživatel musí poruchu resetovat.

Pro restartování kotle stiskněte tlačítko **OK**. Pokud se některá chyba opakuje často, kontaktujte autorizovaný servis.

E	Popis závady	Zásah Service
10	Závada čidla vnější sondy	Zkontrolujte čidlo (*).
12	Nedošlo k přepnutí diferenciálního hydraulického snímače tlaku	Zkontrolujte správný provoz snímače tlaku a kabeláž.
13	Slepené kontakty diferenciálního hydraulického snímače tlaku	Viz zásahy uvedené v E12
15	Chyba ovladače plynového ventilu	Ověřte připojení plynové armatury k elektronické desce. V případě potřeby vyměňte elektronickou desku.
18	Probíhá automatické plnění hydraulického obvodu	Počkejte na dokončení cyklu naplnění.
19	Závada ve fázi plnění systému	Zkontrolujte ventil pro naplnění.
20	Závada čidla NTC výstupu/náběhu	Zkontrolujte čidlo (**). Ověřte spojení kabelů čidla. Ověřte, jestli na kabelech nedošlo ke zkratu.
28	Závada čidla NTC spalín	Zkontrolujte čidlo NTC spalín (***). Ověřte spojení kabelů čidla. Ověřte, jestli na kabelech nedošlo ke zkratu.
40	Závada čidla NTC zpátečky	Viz zásahy uvedené v E20
50	Závada čidla NTC TV	Viz zásahy uvedené v E20
53	Potrubí spalín ucpané	Zkontrolujte, zda vypouštěcí hadice není ucpaná. Odpojte elektrické napájení kotle na několik sekund.
55	Elektronická karta nebyla nastavena	Aktivujte funkci automatické kalibrace popsanou v instrukčním listu náhradních dílů.
83...87	Problém komunikace mezi deskou kotle a obslužnou jednotkou. Pravděpodobně došlo ke zkratu na kabelování.	Zkontrolujte kabeláž mezi Prostorovým přístrojem a elektronickou deskou nebo spojem RF.
92	Závada spalín během fáze kalibrace (možná recirkulace spalín)	Zkontrolujte možné recirkulace spalín. Aktivujte funkci automatické kalibrace popsanou v odstavci ROČNÍ ÚDRŽBA - VÝMĚNA KOMPONENTŮ.
109	Výskyt vzduchu v okruhu kotle (přechodná závada)	Ověřte provoz čerpadla. Ověřte napájecí kabely čerpadla.
110	Zárok bezpečnostního termostatu z důvodu přehřátí (pravděpodobně zablokování čerpadla anebo výskyt vzduchu v topném okruhu).	Ověřte provoz čerpadla. Ověřte napájecí kabely čerpadla Ověřte integritu limitního termostatu a v případě potřeby ho vyměňte Ověřte spojení kabelů limitního termostatu
117	Příliš vysoký tlak hydraulického okruhu (> 2,7 bar)	Ověřte, že tlak v systému odpovídá předepsanému tlaku Viz odstavec NAPLNĚNÍ SYSTÉMU.
118	Příliš nízký tlak hydraulického okruhu	Je-li tlak okruhu CH <0,5 bar, systém naplňte (viz odstavec NAPLNĚNÍ SYSTÉMU). Ověřte správný provoz hydraulického snímače tlaku
125	Bezpečnostní zásah z důvodu nedostatečné cirkulace. (kontrola provedena pomocí teplotního čidla)	Viz zásahy uvedené v E109
128	Ztráta plamene	Zkontrolujte integritu elektrody pro kontrolu plamene a její polohu (viz odstavec ROČNÍ ÚDRŽBA - UMÍSTĚNÍ ELEKTROD). Ověřte spojení kabelu a správný kontakt s elektrodou pro kontrolu plamene a se zapalovačem. Viz zásahy uvedené v E92
129	Ztráta plamene při zapnutí	Zkontrolujte integritu elektrody pro kontrolu plamene a její polohu (viz odstavec ROČNÍ ÚDRŽBA - UMÍSTĚNÍ ELEKTROD). Ověřte spojení kabelu a správný kontakt s elektrodou pro kontrolu plamene a se zapalovačem. Zkontrolujte možné recirkulace spalín.
130	Zásah sondy NTC spalín z důvodu přehřátí	Ověřte tepelnou výměnu výměníku vody/ spalín: možná slabá cirkulace anebo přítomnost vodního kamene. Zkontrolujte čidlo NTC spalín (***).
133	Nedošlo ke spuštění (5 pokusy)	Ověřte, že uzavírací ventil plynu je otevřený a žádný vzduch v plnicím okruhu plynu. Ověřte plnicí tlak plynu. Ověřte spojení kabelu a správný kontakt s elektrodou pro kontrolu plamene a se zapalovačem. Viz zásahy uvedené v E92 Ověřte správný provoz odvodu kondenzátu.

134	Plynový ventil zablokovaný	Ověřte plnicí tlak plynu. Zkontrolujte integritu a polohu elektrod pro kontrolu plamene a zapnutí, a její kabeláž (viz odstavec ROČNÍ ÚDRŽBA - UMÍSTĚNÍ ELEKTROD). V případě potřeby vyměňte elektronickou desku.	
135	Vnitřní chyba karty Chyba připojení plynového ventilu	Ověřte připojení plynové armatury k elektronické desce.	
154	Kontrolní test vstupního čidla/čidla zpátečky	Viz zásahy uvedené v E109	
160	Závada provozu ventilátoru	Ověřte správný provoz ventilátoru. Ověřte, že napájecí kabely ventilátoru jsou připojené k elektronické desce.	
178	Zásah bezpečnostního termostatu kvůli přehřátí na systému s nízkou teplotou	Ověřte správný provoz čerpadla a cirkulaci vody v systému s nízkou teplotou. Ověřte napájecí kabely čerpadla.	
317	162	Chyba frekvence elektrického napájení	Ověřte, jestli je nesprávná frekvence napájení způsobená příčinami mimo kotle, v daném případě kontaktujte dodavatele elektrické energie.
384	164	Parazitní plamen (vnitřní závada)	Zkontrolujte správný provoz plynové armatury.
385	165	Příliš nízké napájecí napětí	Napájecí napětí $V < 175V$. Ověřte, že poklesy napájení jsou způsobené příčinami mimo kotle, v daném případě kontaktujte dodavatele elektrické energie.

CH = topný okruh.

(*) Vnější sonda: hodnota odolnosti vůči zimě cca 1 k Ω @ 25°C (odolnost se zvyšováním teploty klesá).

(**) Čidla NTC výstupní, zpátečky a TV: hodnota odolnosti vůči zimě cca 10 k Ω @ 25°C (odolnost se zvyšováním teploty klesá).

(***) Čidlo NTC spalín: hodnota odolnosti vůči zimě cca 20 k Ω @ 25°C (odolnost se zvyšováním teploty klesá).



Pokud dojde k poruše, zapne se podsvícení displeje a je zobrazen kód poruchy. Je možné provést 5 pokusů o restart, poté se kotel zablokuje. Pro další pokus o restart vyčkejte 15 minut.

16. REGULAČNÍ A BEZPEČNOSTNÍ PRVKY

Kotel je konstruován tak, aby jeho provoz odpovídal všem platným normám a předpisům. Obsahuje následující komponenty:

- **Bezpečnostní termostat**

Tento prvek, jehož senzor je umístěn na výstupu do topení, přeruší přívod plynu k hořáku v případě přehřátí vody v primárním okruhu.

⊘ Je zakázáno vyřadit z provozu tento bezpečnostní prvek

- **Sonda NTC spalín**

Tento prvek je umístěn na primárním výměníku. V případě přehřátí zablokuje elektronická deska přísun plynu k hořáku.

⊘ Je zakázáno vyřadit z provozu tento bezpečnostní prvek

- **Ionizační elektroda kontroly plamene**

Ionizační elektroda zaručuje bezpečnost v případě nedostatku plynu nebo neúplného zapálení hlavního hořáku. Za těchto podmínek se kotel zablokuje.

- **Tlakový spínač**

Tento prvek umožňuje zapálení hlavního hořáku pouze tehdy, je-li tlak v systému vyšší než 0,5 bar.

- **Doběh čerpadla**

Doběh čerpadla je řízen elektronicky, trvá 3 minuty a je aktivován, ve funkci topení, až po vypnutí hlavního hořáku kvůli zásahu prostorového termostatu.

- **Ochrana proti zamrznutí**

Elektronické ovládání kotle je vybaveno protizámrazovou funkcí v okruhu topení a TV, která při teplotě na výstupu nižší než 5 °C spustí hořák, až dosáhne hodnotu na výstupu 30 °C. Tato funkce je aktivní, pokud je kotel napájen elektricky, má přívod plynu a je dodržen předepsaný tlak v systému.

- **Funkce proti zablokování čerpadla**

Pokud není požadavek na topení nebo TV po dobu 24 hodin, čerpadlo se automaticky spustí na 10 vteřin.

- **Funkce proti zablokování trojcestného ventilu**

Pokud není požadavek na topení nebo TV po dobu 24 hodin, dojde k sepnutí trojcestného ventilu.

- **Hydraulický pojistný ventil (okruh vytápění)**

Tento prvek, nastavený na 3 bar, slouží pro topný okruh. Doporučujeme připojit pojistný ventil k odpadu se sifonem. Je zakázáno ho používat jako prostředek pro vypuštění topného okruhu.

- **Protočení čerpadla okruhu vytápění**

V případě požadavku na vytápění může zařízení provést protočení čerpadla ještě před zapálením hořáku. Doba trvání záleží na provozní teplotě a na podmínkách instalace a trvá od několika vteřin až po několik minut.

17. ÚDAJE O PRŮTOKU VODY/VÝTLAČNÉ VÝŠCE NA VÝSTUPU KOTLE

Použitý typ čerpadla se vyznačuje vysokou výtlační výškou s možností použití na jakémkoli typu topném systému, ať už jednotrubkovém či dvoutrubkovém. Automatický odvzdušňovací ventil, vestavěný v těle čerpadla, umožňuje rychlé odvzdušnění topného systému.

LEGENDA GRAF ČERPADLA - příloha „SECTION“ E

Q	PRŮTOK	MIN	Minimální rychlost modulace
H	VÝTLAČNÍ VÝŠKA	MAX	Maximální rychlost modulace

18. ROČNÍ ÚDRŽBA



Pokud byl kotel v provozu, vyčkejte, až zchladne spalovací komora a rozvody.



Před jakýmkoliv zásahem se přesvědčte, zda kotel není napájen z elektrické sítě. Pokud během údržby došlo ke změně parametrů, po ukončení zásahu nastavte opět původní parametry.



Pro čištění zařízení nepoužívejte drsné, agresivní a/nebo hořlavé látky (jako např. benzín, aceton, atd.).

Pro zajištění optimální účinnosti kotle je nezbytné jednou ročně provádět následující kontroly:

- kontrola stavu těsnosti těsnění plynové a spalovací části. Vyměňte opotřebovaná těsnění za nové a originální náhradní díly;
- kontrola stavu a správného umístění zapalovací a ionizační elektrody;
- kontrola stavu hořáku a jeho správné umístění;
- kontrola eventuálních nečistot uvnitř spalovací komory. Při úklidu použijte vysavač;
- kontrola tlaku v topném systému;
- kontrola tlaku v expanzní nádobě;
- kontrola správného provozu ventilátoru;
- kontrola vedení odtahu spalin a sání, zda nejsou ucpaná;
- kontrola eventuálních nečistot uvnitř sifonu (pro kondenzační kotle); vyjměte sifon z vnitřní části kotle a vyčistěte ho proudem vody. Naplňte sifon čistou vodou a vraťte ho zpět, přičemž věnujte pozornost zajištění všech připojení;
- u kotlů se zabudovaným zásobníkem kontrola anody.

18.1 HYDRAULICKÁ SKUPINA

V místech, kde tvrdost vody překračuje hodnotu **20 °F** (1°F = 10 mg uhlíčitanu vápenatého na litr vody), doporučujeme dávkovač polyfosfátů nebo systémů se stejným účinkem, který odpovídá platným normám.

LEGENDA - "SECTION" F

A	Upevňovací šrouby výměníku TV
B	Snímač přednosti TV s filtrem
C	Ventil pro vypuštění kotle/systému (C-1 & C-2 : přístup k ventilu C - spodní strana kotle)
D	Ventil pro naplnění kotle/systému
E	Teplotní sonda NTC TV
F	Tlakový snímač vody okruhu topení

18.1.1 ČIŠTĚNÍ FILTRU STUDENÉ VODY

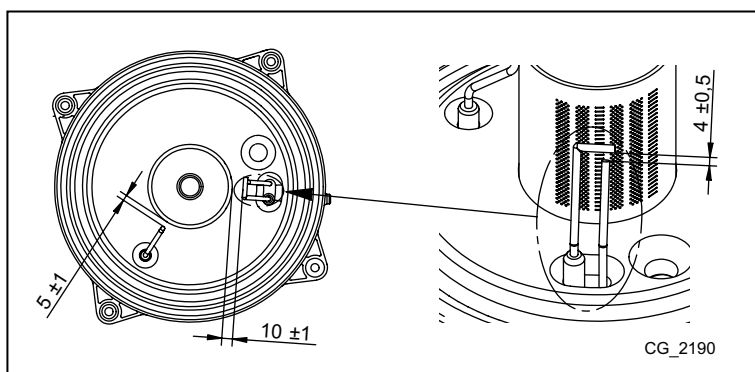
Kotel je vybaven filtrem studené vody, který je umístěn na hydraulické jednotce (**B**). Při čištění postupujte podle následujících pokynů:

- Vypusťte vodu z okruhu TV.
- Odšroubujte matici na jednotce průtokového senzoru
- Vyjměte senzor s příslušným filtrem.
- Odstraňte případné nečistoty.



V případě výměny a/nebo čištění O-kroužků hydraulické jednotky nepoužívejte jako maziva ropné oleje nebo tuky, ale pouze přípravek Molykote 111.

18.2 UMÍSTĚNÍ ELEKTROD



Část INSTALATÉR (CS)

18.3 VÝMĚNA DÍLŮ

V případě výměny některého z těchto komponentů:




- Primární výměník
- Ventilátor
- Plynová armatura
- Plynová tryska
- Hořák
- Kontrolní elektroda

Je nutné aktivovat Automatické nastavení, viz následující popis, následně pak zkontrolujte a případně nastavte hodnotu CO₂%, viz popis v kapitole "FUNKCE ÚPRAVA SPALOVÁNÍ (CO₂%)" .





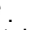

Pokud dojde k zásahu na zařízení, doporučujeme zkontrolovat stav a umístění kontrolní elektrody a pokud je poškozená vyměnit ji.


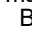
FUNKCE AUTOMATICKÉ NASTAVENÍ

Alespoň na 6 vteřin stiskněte současně tlačítka   , když se na displeji zobrazí nápis "On" stiskněte tlačítko  (do 3 vteřin po stisknutí dvou tlačítek).




Pokud se na displeji zobrazí hlášení "303", funkce automatické nastavení nebyla aktivována. Na pár vteřin odpojte kotel z elektrické sítě a zopakujte výše uvedený postup.

Když je funkce aktivní, na displeji se zobrazí blikající symboly     .

Po sérii zapálení, ke kterému může dojít i po několika pokusech, kotel provede 3 operace (každá trvá asi minutu), nejdříve dosáhne maximální výkon, pak výkon při zapálení a nakonec minimální výkon. Než kotel přejde do další fáze (od maximálního výkonu po výkon při zapálení a pak k minimálnímu výkonu), na displeji se na několik vteřin zobrazí symboly   . Během této fáze displej zobrazuje střídavě úroveň dosaženého výkonu kotle a teplotu na výstupu.

Pokud na displeji blikají současně symboly     znamená to, že funkce nastavení je ukončena.

Pro výstup z funkce stiskněte tlačítko  , na displeji je zobrazen nápis **ESC**.

19. ODINSTALOVÁNÍ, LIKVIDACE A RECYKLACE



Pouze kvalifikovaní technici mají povolení zasahovat na zařízení a na systému.

Před odinstalováním zařízení se ujistěte o odpojení elektrického napájení, uzavření vstupního ventilu plynu a uvedení všech přípojení kotle a systému do bezpečného stavu.

Zařízení je třeba likvidovat správně v souladu s platnými nařízeními, zákony a předpisy. Je zakázáno likvidovat zařízení a příslušenství společně s domovním odpadem.

Více než 90% materiálů zařízení lze recyklovat.

20. TECHNICKÉ ÚDAJE

Model: LUNA DUO-TEC E		1.12	1.24	1.28	24	28	33	40
Kategorie		II ₂ H ₃ P						
Druh plynu	-	G20 - G31						
Jmenovitý tepelný příkon TV	kW	-	-	-	24,7	28,9	34,0	41,2
Jmenovitý tepelný příkon topení	kW	12,4	24,7	28,9	20,6	24,7	28,9	33,0
Minimální tepelný příkon	kW	2,1	3,5	4,1	3,5	3,9	4,8	5,9
Jmenovitý tepelný výkon TV	kW	-	-	-	24,0	28,0	33,0	40,0
Jmenovitý tepelný výkon topení 80/60 °C	kW	12,0	24,0	28,0	20,0	24,0	28,0	32,0
Jmenovitý tepelný výkon topení 50/30 °C	kW	13,1	26,1	30,5	21,8	26,1	30,6	34,9
Minimální tepelný výkon 80/60 °C	kW	2,0	3,4	4,0	3,4	3,8	4,7	5,7
Minimální tepelný výkon 50/30 °C	kW	2,2	3,7	4,3	3,7	4,1	5,1	6,3
Jmenovitá účinnost 50/30 °C	%	105,8	105,7	105,7	105,8	105,8	105,8	105,8
Maximální přetlak vody v okruhu topení	bar	3						
Minimální přetlak vody v okruhu topení	bar	0,5						
Objem expanzní nádoby	l	8	8	10	8	8	10	10
Přetlak expanzní nádoby	bar	0,8						
Maximální přetlak v okruhu TV	bar	-	-	-	8,0	8,0	8,0	8,0
Minimální spínací přetlak vody v okruhu TV	bar	-	-	-	0,15	0,15	0,15	0,15
Minimální průtok TV	l/min	-	-	-	2,0	2,0	2,0	2,0
Množství TV při ΔT = 25 °C	l/min	-	-	-	13,8	16,1	18,9	22,9
Množství TV při ΔT = 35 °C	l/min	-	-	-	9,8	11,5	13,5	16,4
Specifický průtok "D" (EN 13203-1)	l/min	-	-	-	11,5	13,4	15,8	19,1
Teplotní rozsah okruhu topení	°C	25+80						
Teplotní rozsah okruhu TV	°C	35+60						
Provedení kotle	-	C13 - C33 - C43 - C53 - C63 - C83 - B23						
Průměr koaxiálního odkouření	mm	60/100						
Průměr děleného odkouření	mm	80/80						
Maximální hmotnostní průtok spalin	kg/s	0,006	0,012	0,014	0,012	0,014	0,016	0,019
Minimální hmotnostní průtok spalin	kg/s	0,001	0,002	0,002	0,002	0,002	0,002	0,003
Maximální teplota spalin	°C	75	80	80	80	80	80	80
Třída NOx	-	6						
Připojovací přetlak – zemní plyn 2H	mbar	20						
Připojovací přetlak – propan 3P	mbar	37						
Elektrické napětí	V	230						
Frekvence	Hz	50						
Jmenovitý elektrický příkon	W	72	85	99	85	99	106	120
Hmotnost	kg	34,5	34,5	36	38,5	38,5	39,5	41
Rozměry - výška	mm	763						
- šířka	mm	450						
- hloubka	mm	345						
Elektrické krytí (EN 60529)	-	IPX5D						
Certifikát CE 0085CL0214								

SPOTŘEBA PŘI MAXIMÁLNÍM A MINIMÁLNÍM TEPELNÉM PŘÍKONU (Q_{max} e Q_{min})

Q _{max} (G20) - 2H	m ³ /h	1,31	2,61	3,06	2,61	3,06	3,60	4,36
Q _{min} (G20) - 2H	m ³ /h	0,22	0,37	0,43	0,37	0,41	0,51	0,62
Q _{max} (G31) - 3P	kg/h	0,96	1,92	2,25	1,92	2,25	2,64	3,20
Q _{min} (G31) - 3P	kg/h	0,16	0,27	0,32	0,27	0,30	0,37	0,46

21. TECHNICKÉ PARAMETRY

BAXI LUNA DUO-TEC E			1.12	1.24	1.28	24	28	33	40
Kondenzační kotel			Ano	Ano	Ano	Ano	Ano	Ano	Ano
Nízkoteplotní kotel ⁽¹⁾			Ne	Ne	Ne	Ne	Ne	Ne	Ne
Kotel typu B11			Ne	Ne	Ne	Ne	Ne	Ne	Ne
Kogenerační ohřívač pro vytápění vnitřních prostorů			Ne	Ne	Ne	Ne	Ne	Ne	Ne
Kombinovaný ohřívač			Ne	Ne	Ne	Ano	Ano	Ano	Ano
Jmenovitý tepelný výkon	<i>Prated</i>	kW	12	24	28	20	24	28	32
Užitečný tepelný výkon při jmenovitém tepelném výkonu a ve vysokoteplotním režimu ⁽²⁾	<i>P₄</i>	kW	12.0	24.0	28.0	20.0	24.0	28.0	32.0
Užitečný tepelný výkon při 30 % jmenovitého tepelného výkonu a v nízkoteplotním režimu ⁽¹⁾	<i>P₁</i>	kW	4.0	8.0	9.4	6.7	8.0	9.4	10.7
Sezónní energetická účinnost vytápění	<i>η_s</i>	%	93	93	93	93	93	93	93
Užitečná účinnost při jmenovitém tepelném výkonu a ve vysokoteplotním režimu ⁽²⁾	<i>η₄</i>	%	88.1	87.9	87.9	88.0	87.9	88.1	87.9
Užitečná účinnost při 30 % jmenovitého tepelného výkonu a v nízkoteplotním režimu ⁽¹⁾	<i>η₁</i>	%	98.2	98.0	98.0	98.0	98.0	98.1	98.0
Spotřeba pomocné elektrické energie									
Plné zatížení	<i>elmax</i>	kW	0.030	0.042	0.047	0.030	0.042	0.041	0.035
Částečné zatížení	<i>elmin</i>	kW	0.013	0.013	0.013	0.013	0.013	0.013	0.013
Pohotovostní režim	<i>P_{SB}</i>	kW	0.003	0.003	0.003	0.003	0.003	0.003	0.003
Další položky									
Tepelná ztráta v pohotovostním režimu	<i>P_{stby}</i>	kW	0.035	0.035	0.040	0.035	0.035	0.040	0.045
Spotřeba elektrické energie zapalovacího hořáku	<i>P_{ign}</i>	kW	0.000	0.000	0.000	0.000	0.000	0.000	0.000
Roční spotřeba energie	<i>Q_{HE}</i>	GJ	37	74	87	62	74	87	99
Hladina akustického výkonu ve vnitřním prostoru	<i>L_{WA}</i>	dB	52	52	53	49	50	53	51
Emise oxidů dusíku	NO _x	mg/kWh	21	16	16	15	17	15	24
Parametry teplé vody pro domácnosti									
Deklarovaný zátěžový profil						XL	XL	XXL	XXL
Denní spotřeba elektrické energie	<i>Q_{elec}</i>	kWh				0.162	0.232	0.214	0.276
Roční spotřeba elektrické energie	<i>AEC</i>	kWh				36	51	47	61
Energetická účinnost ohřevu vody	<i>η_{wh}</i>	%				88	86	87	85
Denní spotřeba paliva	<i>Q_{fuel}</i>	kWh				21.780	22.470	27.820	28.050
Roční spotřeba paliva	<i>AFC</i>	GJ				17	17	22	22
<p>(1) Nízkou teplotou se u kondenzačních kotlů rozumí návratová teplota 30 °C, u nízkoteplotních kotlů teplota 37 °C a u ostatních ohřívačů 50 °C (na vstupu do ohřívače).</p> <p>(2) Vysokoteplotním režimem se rozumí návratová teplota 60 °C na vstupu do ohřívače a vstupní teplota 80 °C na výstupu ohřívače.</p>									

22. INFORMAČNÍ LIST VÝROBKU

BAXI LUNA DUO-TEC E		1.12	1.24	1.28	24	28	33	40
Vytápění vnitřních prostorů – teplotní aplikace		Střední	Střední	Střední	Střední	Střední	Střední	Střední
Ohřev vody – deklarovaný zátěžový profil					XL	XL	XXL	XXL
Třída sezonní energetické účinnosti vytápění		A	A	A	A	A	A	A
Třída energetické účinnosti ohřevu vody					A	A	A	A
Jmenovitý tepelný výkon (<i>Prated nebo Psup</i>)	kW	12	24	28	20	24	28	32
Vytápění vnitřních prostorů – roční spotřeba energie	GJ	37	74	87	62	74	87	99
Ohřev vody – roční spotřeba energie	kWh ⁽¹⁾				36	51	47	61
	GJ ⁽²⁾				17	17	22	22
Sezónní energetická účinnost vytápění	%	93	93	93	93	93	93	93
Energetická účinnost ohřevu vody	%				88	86	87	85
Hladina akustického výkonu L _{WA} ve vnitřním prostoru	dB	52	52	53	49	50	53	51
(1) Elektrické energie (2) Paliva								

Vážení zákazníci,
naša spoločnosť sa domnieva, že Váš nový výrobok uspokojí všetky Vaše požiadavky. Kúpa nášho výrobku je zárukou splnenia všetkých Vašich očakávaní: dobrú prevádzku a jednoduché racionálne použitie.
To, čo od Vás žiadame je, aby ste tento návod neodložili skôr, ako si prečítate všetky pokyny v ňom uvedené, pretože obsahujú obsahujú užitočné informácie pre správnu a účinnú prevádzku Vášho výrobku.

Naša spoločnosť vyhlasuje, že tieto výrobky sú vybavené označením **CE** v súlade so základnými požiadavkami nasledujúcich smerníc Európskeho parlamentu a Rady:

- Nariadenie Komisie (EÚ) **2016/426** o plynových spotrebičoch
- Smernica **92/42/EHS** o požiadavkách na účinnosť nových teplovodných kotlov na kvapalnú a plynú palivá
- Smernica **2014/30/EU** o elektromagnetickej kompatibilite
- Smernica **2014/35/EU** (nízke napätie)
- Smernica **2009/125/ES** ekodizajn
- Nariadenie Komisie (EÚ) č. **2017/1369** (pre kotle s Výkonom < 70kW)
- Nariadenie Komisie (EÚ) č. **813/2013** o požiadavkách na ekodizajn tepelných zdrojov na vykurovanie priestoru a kombinovaných tepelných zdrojov
- Delegované nariadenie Komisie (EÚ) č. **811/2013** o označovaní energeticky významných výrobkov na internete štítkami (pre kotle s Výkonom < 70kW)



Naša spoločnosť si z dôvodu neustáleho zlepšovania svojich výrobkov vyhradzuje právo kedykoľvek a bez predchádzajúceho upozornenia upraviť údaje uvedené v tejto dokumentácii. Táto dokumentácia má len informatívny charakter a nesmie byť použitá ako zmluva vo vzťahu k tretím osobám.

Zariadenie smú obsluhovať deti staršie ako 8 rokov a osoby s obmedzenými fyzickými, zmyslovými či mentálnymi schopnosťami, ďalej osoby neskúsené alebo neinformované. Ale môžu tak vykonať len pod dohľadom alebo potom, čo boli poučené o bezpečnom použití zariadenia a nebezpečenstve vyplývajúce z jeho používania. Deti sa nesmú so zariadením hrať. Čistenie a údržbu zariadenia, ktoré zaisťuje užívateľ, nesmú vykonávať deti bez dohľadu.

OBSAH

POPIS SYMBOLOV	91
BEZPEČNOSTNÉ POKYNY	91
VŠEOBECNÉ UPOZORNENIA	92
RADY AKO UŠETRIŤ ENERGIU	92
1. UVEDENIE KOTLA DO PREVÁDZKY	93
1.1 NASTAVENIE TEPLoty NA VÝSTUPE VYKUROVANIA A TV	93
1.2 REŽIMY PREVÁDZKY	93
2. DLHODOBÉ NEPOUŽÍVANIE SYSTÉMU. PROTIZÁMRAZOVÁ FUNKCIA ()	94
3. VÝMENA PLYNU	94
4. PORUCHY	94
5. MENU INFORMÁCIE O KOTLE	95
6. VYPNUTIE KOTLA	95
7. NAPUSTENIE SYSTÉMU	95
8. POKYNY PRE RIADNU ÚDRŽBU	95
UPOZORNENIE PRED INŠTALÁCIU	96
9. INŠTALÁCIA KOTLA	96
9.1 PRÍSLUŠENSTVO SÚČASŤOU DODÁVKY	96
9.2 ROZMERY KOTLA	96
10. INŠTALÁCIA POTRUBIA ODVODU SPALÍN - PRISÁVANIA	97
10.1 KOAXIÁLNE ODDYMENIE	97
10.2 DELENÉ ODDYMENIE	97
11. ELEKTRICKÉ PRIPOJENIE	98
11.1 PRIPOJENIE PRIESTOROVÉHO TERMOSTATU	99
11.2 PRÍSLUŠENSTVO, KTORÉ NIE JE SÚČASŤOU DODÁVKY KOTLA	99
12. ŠPECIÁLNE FUNKCIE	100
12.1 UVEDENIE DO PREVÁDZKY	100
12.2 FUNKCIE ODVZDUŠNENIA SYSTÉMU	100
12.3 FUNKCIA KOMINÁR	100
12.4 KONTROLA SPALOVANIA (CO ₂)	101
FUNKCIA ÚPRAVA SPALOVANIA (CO ₂ %)	101
13. PLYNOVÁ ARMATÚRA	101
13.1 SPÔSOB VÝMENE PLYNU	101
14. NASTAVENIE PARAMETROV	102
14.1 REGULÁCIA MAXIMÁLNEHO VÝKONU VYKUROVANIA	103
15. ZISŤOVANIE A VYRIEŠENIE PORÚCH SERVICE	104

16.	BEZPEČNOSTNÉ A REGULAČNÉ PRVKY	106
17.	ÚDAJE O PRIETOKU/VÝTLAČNEJ VÝŠKE KOTLA.....	106
18.	ROČNÁ ÚDRŽBA.....	107
18.1	HYDRAULICKÁ JEDNOTKA.....	107
18.1.1	ČISTENIE FILTRA STUDENEJ VODY.....	107
18.2	UMIESTNENIE ELEKTROD	107
18.3	VÝMENA DIELOV.....	108
	FUNKCIA AUTOMATICKÉ NASTAVENIE.....	108
19.	ODINŠTALOVANIE, LIKVIDÁCIA A RECYKLÁCIA.....	108
20.	TECHNICKÉ ÚDAJE.....	109
21.	TECHNICKÉ PARAMETRE	110
22.	INFORMAČNÝ LIST VÝROBKU.....	111

POPIS SYMBOLOV



UPOZORNENIE

Riziko poškodenia alebo zlej prevádzky zariadenia. Dbajte na upozornenia na nebezpečenstvá, ktoré sa týkajú ohrozenia osôb.



NEBEZPEČENSTVO POPÁLENIN

Vysoká teplota v miestach, ktoré sú vystavené žiaru, vyčkajte, kým zariadenie nevychladne.



NEBEZPEČENSTVO VYSOKÉHO NAPÄTIA

Elektrické časti pod prúdom, nebezpečenstvo úrazu elektrickým prúdom.



NEBEZPEČENSTVO MRAZU

Možná tvorba ľadu, pretože teplota môže byť veľmi nízka.



DÔLEŽITÉ INFORMÁCIE

Tieto informácie je treba dôkladne prečítať, sú nevyhnutné pre správnu prevádzku kotla.



VŠEOBECNÝ ZÁKAZ

Je zakázané vykonávať/používať (viď popis vedľa symbolu).

BEZPEČNOSTNÉ POKYNY

JE CÍTIŤ PLYN

- Vypnite kotol.
- Nezapínajte žiadne elektrické zariadenia (napr. svetlá).
- Uhaste prípadné voľné plamienky a vyvetrajte.
- Kontaktujte autorizovaný servis.

SÚ CÍTIŤ SPALINY

- Vypnite kotol.
- Vyvetrajte.
- Kontaktujte autorizovaný servis.

HORĽAVÉ MATERIÁLY

Nepoužívajte alebo neskladujte v blízkosti kotla ľahko horľavé materiály (papier, riedidlá atď.)

ÚDRŽBA A ČISTENIE KOTLA

Pred akýmkoľvek zásahom odpojte kotol z elektrickej siete.



Obsluha zariadenia nie je určená osobám, ktorých fyzické, zmyslové alebo mentálne schopnosti nie sú dostatočné, s výnimkou, keď majú dohľad zodpovedné osoby, ktoré zaisťujú ich kontrolu alebo inštrukciú o používaní zariadenia.

VŠEOBECNÉ UPOZORNENIA

Tento kotol slúži k ohrevu vody na teplotu nižšiu ako je teplota varu pri atmosférickom tlaku. V závislosti na prevedení a výkone musí byť kotol pripojený na systém vykurovania a vybrané modely k rozvodnej sieti TV. Pred samotným pripojením kotla, ktoré musí byť prevedené kvalifikovaným pracovníkom, je nutné vykonať nasledujúce:

- Skontrolujte, či stav nastavenia kotla (druh paliva a jeho pripojovací pretlak), uvedený na výrobnom štítku alebo na doplnkovom výrobnom štítku zodpovedá miestnym pripojovacím podmienkam.
- Skontrolujte, či má komín dostatočný ťah, či nemá zúženie a nie sú do neho vyvedené oddymenia ďalších zariadení. Okrem prípadov spoločných odvodov spalin realizovaných podľa platných noriem a predpisov.
- V prípade využitia starších odvodov skontrolujte, či sú perfektne vyčistené. Uvoľnenie prípadných usadenín počas prevádzky by mohlo obmedziť priechod spalin.
- Aby mohla byť zaistená správna prevádzka a zachovaná záruka na zariadení, je nevyhnutné dodržiavať nasledujúce pokyny:

1. Okruh TV

1.1 Ak tvrdosť vody prekročí hodnotu 20 °F (1 °F = 10 mg uhličitanu vápenatého na liter vody) je povinná inštalácia dávkovača polyfosfátov alebo systému s rovnakým účinkom, ktorý zodpovedá platným normám.

1.2 Po inštalácii kotla a pred jeho uvedením do prevádzky je nutné systém dôkladne vyčistiť.

1.3 Použitie materiálov pre okruh TV musia byť v súlade so smernicou 98/83/CE.

2. Okruh vykurovania

2.1 Nový systém: Pred inštaláciou kotla musí byť systém dôkladne vyčistený od zvyškov nečistôt po rezaní závitov, zváraní a prípadných zvyškov riedidiel a pájacích pást. Pre čistenie používajte vhodné prostriedky do vykurovacích systémov bežne dostupné na trhu (napr. SENTINEL X300 alebo X400). Pri používaní týchto výrobkov vždy dodržujte priložené inštrukcie.

2.2 Starší systém: Pred inštaláciou kotla musí byť systém kompletne vypustený a dokonale vyčistený od kalu a kontaminovaných látok. Pre čistenie používajte vhodné prostriedky bežne dostupné na trhu. Pri používaní týchto výrobkov vždy dodržujte priložené inštrukcie. Pripomíname, že usadeniny vo vykurovacom systéme spôsobujú problémy počas prevádzky kotla (napr. prehrievanie a hlučnosť výmenníka). Kotol a celá vykurovacia sústava sa napúšťa čistou, chemicky neagresívnou mäkkou vodou. V prípade vyššej tvrdosti dostupnej vody odporúčame použiť vhodné prípravky na úpravu vody pre vykurovacie systémy opatrené čerpadlom (napr. INHICOR T). Použitie týchto prípravkov je nutné konzultovať i s ostatnými dodávateľmi súčastí vykurovacej sústavy (radiátory, rozvody, armatúry atď.)

Uvedenie kotla do prevádzky musí vykonať autorizovaný servis, ktorý musí skontrolovať:

- či sú údaje na výrobnom štítku v súlade s miestnymi napájacími sieťami (elektrické, vodovodné, plynové).
- či je inštalácia v súlade s platnými normami
- či bolo riadne vykonané elektrické zapojenie do siete a uzemnenie.



V prípade nedodržania týchto pokynov stráca platnosť záruka na zariadenie. Autorizované servisné strediská nájdete v priloženom zozname. Pred uvedením kotla do prevádzky odstráňte ochrannú fóliu. Nepoužívajte však ostré nástroje alebo drsné materiály, ktoré by mohli poškodiť lak.



Časti balení (igelitové vrecká, polystyrén atď.) nesmú byť ponechané v dosahu detí, pretože môžu byť prípadným zdrojom nebezpečenstva.

RADY AKO UŠETRIŤ ENERGIU

Nastavenie vykurovania

Nastavte teplotu na výstupe z kotla podľa typu systému. Pre systémy s radiátormi odporúčame nastaviť maximálnu teplotu na výstupe na 60°C, pri vyššej teplote by nemusel byť dosiahnutý požadovaný teplotný komfort. V prípade podlahového vykurovania neprekračujte teplotu, ktorú stanovil projektant. Odporúčame inštaláciu vonkajšej sondy alebo ovládacieho panelu pre automatické upravovanie teploty na výstupe podľa atmosférických podmienok a vnútornej teploty. Nedochoádza tak k nadprodukcii tepla. Nastavte požadovanú teplotu, aby nedochádzalo k prekurovaniu miestností. Každý stupeň na viac znamená spotrebu väčšiu cca o 6%. Upravte teplotu tiež podľa toho, ako sú miestnosti využívané. Napr. spálne alebo menej využívané izby môžu byť vykurované nižšou teplotou. Používajte časové nastavenia a nastavte teplotu počas noci nižšiu ako počas dňa asi o 5°C. Vyššie zníženie teploty nepovedie k väčšej úspore energie. Len v prípade dlhodobej neprítomnosti, napr. počas dovolenky, znížte nastavenú teplotu. Nezakrývajte radiátory, zabránite tak správnej cirkulácii vzduchu. Pri vetraní miestností nenechávajte okná len pootvorené, ale na krátku dobu ich úplne otvorte.

TV

Výrazné úspory docielite tým, že nastavíte teplotu TV na požadovanú hodnotu, aby sa nemusela ďalej zmiešavať so studenou vodou. Každé ďalšie ohrievanie vedie k plytvaniu energií a vyššie usadzovanie vodného kameňa.



BAXI ako jeden z najväčších európskych výrobcov kotlov a systémov pre vykurovanie získalo certifikáciu CSQ pre systémy riadenia kvality (ISO 9001) pre ochranu životného prostredia (ISO 14001) a pre bezpečnosť a zdravie na pracovisku (OHSAS 18001). To je dôkazom, že BAXI považuje za svoje strategické ciele ochranu životného prostredia, spoľahlivosť a kvalitu svojich výrobkov, zdravie a bezpečnosť svojich zamestnancov.



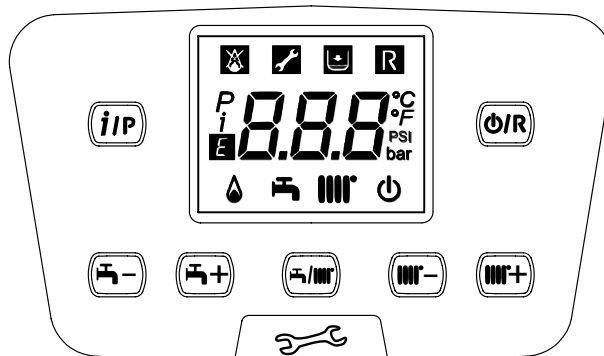
1. UVEDENIE KOTLA DO PREVÁDZKY

Pre správne uvedenie do prevádzky postupujte podľa nasledujúcich pokynov:

- Skontrolujte, či je správny tlak v systéme (kap. 6);
- Zapojte kotol do elektrickej siete.
- Otvorte plynový kohút (žltý, umiestnený pod kotlom);
- Zvoľte požadovaný režim vykurovania (kap. 1.2).

Legenda TLAČIDIEL

	Nastavenie teploty TV (tlačidlo + pre zvýšenie teploty a tlačidlo – pre zníženie)
	Regulácia nastavenia teploty vykurovania (tlačidlo + pre zvýšenie teploty a tlačidlo – pre zníženie)
	Informácia o prevádzke kotla
	Režim prevádzky: TV – TV & Vykurovanie – Len Vykurovanie
	Vypnuté – Reset – Výstup z menu/funkcie



Legenda SYMBOLOV

	Vypnuté: vykurovanie a TV neaktívne (je aktívna len protizámrazová ochrana kotla)		Zapnutý horák
	Porucha, ktorá zabraňuje zapáleniu horáka		Aktívny režim prevádzky TV
	Nízky tlak v kotle/systéme		Aktívny režim prevádzky vykurovania
	Požiadavka na zásah autorizovaného servisu		Programovacie menu
	Manuálne resetovateľná chyba, tlačidlo		Informačné menu
	Porucha	°C, °F, bar, PSI	Nastavené merné jednotky (SI/US)

1.1 NASTAVENIE TEPLoty NA VÝSTUPE VYKUROVANIA A TV

Nastavenie teploty na výstupe vykurovania a TV (v prípade externého zásobníka) sa vykonáva pomocou príslušných tlačidiel a . Zapálenie horáku je na displeji zobrazené symbolom .

VYKUROVANIE: behom prevádzky kotla pre okruh vykurovania je na displeji zobrazený symbol s teplotou vykurovania (°C).

V prípade inštalácie vonkajšej sondy sa pomocou tlačidiel nepriamo nastavuje teplota v miestnosti (hodnota z výroby 20°C - viď kapitola 10.2.1).

TV: Behom prevádzky kotla pre TV je na displeji zobrazený symbol a teplota primárneho okruhu kotla (°C).

1.2 REŽIMY PREVÁDZKY

ZOBRAZENÝ SYMBOL	PREVÁDZKOVÝ REŽIM
	TV
	TV & VYKUROVANIE
	LEN VYKUROVANIE

Prevádzka zariadenia v režime **TV - Vykurovanie** alebo **Len vykurovanie** aktivujete opakovaným stlačením tlačidla a výberom jedného z troch možných režimov.

Ak chcete zachovať aktívnu len protizámrazovú ochranu, stlačte aspoň na 3 sekundy tlačidlo , na displeji sa zobrazí symbol (ak je kotol zablokovaný, bliká podsvietenie displeja).

Sekcia UŽÍVATEĽ (SK)

2. DLHODOBÉ NEPOUŽÍVANIE SYSTÉMU. PROTIZÁMRAZOVÁ FUNKCIA ()

Ak je to možné nevypúšťajte vodu z celého vykurovacieho systému, pretože častá výmena vody spôsobuje zbytočné a škodlivé usadzovanie vodného kameňa vo vnútri kotla a vykurovacích telies. V prípade, že nebudete vykurovací systém počas zimy používať a v prípade nebezpečenstva mrazu, odporúčame zmiešať vodu v systéme s vhodnými nemrznúcimi zmesami určenými k tomuto účelu (napr. polypropylénový glykol spolu s prostriedkami zabráňujúcimi usadzovaniu kotolného kameňa a korózii). Elektronické ovládanie kotla je opatrené funkciou proti zamrznutiu v okruhu vykurovania, ktorá sa aktivuje, keď je teplota vody privádzanej do systému nižšia ako 5°C. Táto funkcia uvedie do prevádzky horák, ktorý pracuje až do doby, keď teplota privádzanej vody dosiahne hodnotu 30°C.






Táto funkcia je aktívna, pokiaľ je kotol elektricky napájaný, je pripojený plyn, v systéme je predpísaný tlak a kotol nie je zablokovaný.

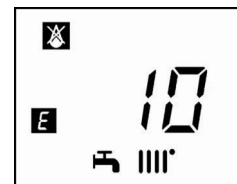
3. VÝMENA PLYNU









Kotly môžu byť prevádzkované ako na zemný plyn (G20), tak na LPG (G31). Ak je nutná zmena, kontaktujte autorizovaný servis.

4. PORUCHY

Poruchy na displeji sú označené symbolom  a číslom (kód poruchy). V nasledujúcej tabuľke nájdete zoznam porúch.

Ak sa na displeji zobrazí symbol  užívateľ musí poruchu resetovať. Pre reštartovanie kotla stlačte tlačidlo . Ak sa niektorá chyba opakuje často, kontaktujte autorizovaný servis.



	Popis poruchy	Zákrok
10	Porucha snímača vonkajšej sondy	Zateľfonujte do autorizovaného technického servisu.
12	Nedošlo k prepnutiu diferenciálneho hydraulického snímača tlaku	Zateľfonujte do autorizovaného technického servisu.
13	Zlepené kontakty diferenciálneho hydraulického snímača tlaku	Zateľfonujte do autorizovaného technického servisu.
15	Chyba ovládača plynového ventilu	Zateľfonujte do autorizovaného technického servisu.
18	Prebieha automatické napĺňanie hydraulického obvodu	Počkajte na dokončenie cyklu napĺňania
19	Porucha vo fáze napĺňania systému	Stlačte aspoň na 2 sekundy tlačidlo 
20	Porucha výstupného snímača NTC	Zateľfonujte do autorizovaného technického servisu.
28	Porucha snímača NTC na zistenie dymu	Zateľfonujte do autorizovaného technického servisu.
40	Porucha vratného snímača NTC	Zateľfonujte do autorizovaného technického servisu.
50	Porucha snímača NTC TV	Zateľfonujte do autorizovaného technického servisu.
53	Potrubie spalín upchaté	Odpojte elektrické napájanie kotla na niekoľko sekúnd. V prípade, že porucha pretrváva, kontaktujte autorizovaný technický servis
55	Elektronická karta nie je nastavená	Zateľfonujte do autorizovaného technického servisu.
83...87	Problém v komunikácii medzi kartou kotla a obslužnou jednotkou. Pravdepodobne došlo k skratu na kábloch.	Zateľfonujte do autorizovaného technického servisu.
92	Porucha spalín počas fáze kalibrácie (pravdepodobná recirkulácia spalín)	Zateľfonujte do autorizovaného technického servisu.
109	Výskyt vzduchu v okruhu kotla (dočasná porucha)	Zateľfonujte do autorizovaného technického servisu.
110	Zákrok bezpečnostného termostatu z dôvodu prehriatia (pravdepodobné zablokovanie čerpadla alebo výskyt vzduchu vo vykurovacom okruhu).	Stlačte aspoň na 2 sekundy tlačidlo 
117	Príliš vysoký tlak hydraulického okruhu (> 2,7 bar)	Zateľfonujte do autorizovaného technického servisu.
118	Príliš nízky tlak hydraulického okruhu	Overte, či tlak v systéme zodpovedá predpísanému tlaku. Vid' odsek NAPUSTENIE SYSTÉMU.
125	Bezpečnostný zákrok z dôvodu absencie obehu. (kontrola prostredníctvom teplotného snímača)	Stlačte aspoň na 2 sekundy tlačidlo 
128	Neexistuje plameň	Stlačte aspoň na 2 sekundy tlačidlo 
129	Strata plameňa pri zapnutí	Zateľfonujte do autorizovaného technického servisu.
130	Zákrok sondy NTC spalín z dôvodu prehriatia	Stlačte aspoň na 2 sekundy tlačidlo 
133	Nedošlo k zapnutiu (5 pokusy)	Stlačte aspoň na 2 sekundy tlačidlo 
134	Plynový ventil zablokovaný	Stlačte aspoň na 2 sekundy tlačidlo 

135	Interná chyba karty	Zateľonujte do autorizovaného technického servisu.	
	Chyba pripojenia plynového ventilu		
154	Kontrolný test vstupného čidla/čidla spiatocky	Zateľonujte do autorizovaného technického servisu.	
160	Porucha prevádzky ventilátora	Zateľonujte do autorizovaného technického servisu.	
178	Zárok bezpečnostného termostatu kvôli prehriatiu na systéme s nízkou teplotou	Zateľonujte do autorizovaného technického servisu.	
317	162	Chyba frekvencie elektrického napájania	Zateľonujte do autorizovaného technického servisu.
384	164	Parazitný plameň (vnútorná porucha)	Stlačte aspoň na 2 sekundy tlačidlo R
385	165	Príliš nízke napájacie napätie	Keď napätie prekročí hodnotu 175V, k obnove dôjde automaticky. V prípade, že porucha pretrváva, kontaktujte autorizovaný technický servis.



Ak dôjde k poruche, zapne sa podsvietenie displeja a je zobrazený kód poruchy. Je možné vykonať 5 pokusov o reštart, potom sa kotol zablokuje. Pre ďalší pokus o reštart vyčkajte 15 minút.

5. MENU INFORMÁCIE O KOTLE

Pre zobrazenie informácií uvedených v nasledujúcej tabuľke stlačte aspoň na 1 sekundu tlačidlo **(iP)**. Pre ukončenie stlačte tlačidlo **(OR)**.

i	POPIS	i	POPIS
00	Interný sekundárny kód poruchy	06	Teplota spiatocky kúrenia (°C)
01	Teplota na vstupe do kúrenia (°C)	07	Teplota sondy spalín (°C)
02	Vonkajšia teplota (°C)	08	Teplota primárneho výmenníka (°C)
03	Teplota vody v externom zásobníku (modely na vykurovanie)	09 - 13	Informácia výrobcu
04	Teplota TV (modely s doskovým výmenníkom)	14	Identifikácia komunikácie Open Therm
05	Tlak vo vykurovacom systéme (bar)	15 - 18	Informácia výrobcu

6. VYPNUTIE KOTLA

Ak chcete kotol vypnúť, prerušte prívod elektrického prúdu pomocou dvojpólového vypínača. V režime "Vypnuté-Protizámrazová ochrana" **(U)** zostane kotol vypnutý, ale elektrické obvody kotla zostávajú pod napätím a je aktívna protizámrazová funkcia.

7. NAPUSTENIE SYSTÉMU

Je treba pravidelne kontrolovať tlak na tlakomere "B", aby bol pri studenom systéme 1 - 1,5 bar. V prípade podtlaku zasiahnete pomocou napúšťacieho ventilu "A" vid' obr.

A	Napúšťací ventil kotla/ systému
B	Manometer



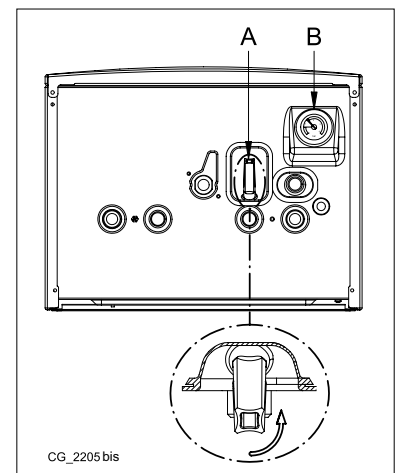
Odporúčame vykonať fázu napustenia vykurovacieho systému veľmi pozorne. Otvorte všetky termostatické hlavice umiestnené v systéme, nechajte pomaly natiect' vodu, aby sa do primárneho okruhu nedostal vzduch, až kým je dosiahnutý potrebný tlak pre prevádzku. Nakoniec odvzdušnite radiátory. BAXI nepreberá žiadnu zodpovednosť za škody spôsobené vzduchom, ktorý zostal v primárnom výmenníku vďaka nedodržaniu vyššie uvedených pokynov.



Kotol je vybavený manostatom, ktorý v prípade nedostatku vody zabráni chodu kotla.



Ak dochádza k častému poklesu tlaku vody, kontaktujte autorizovaný servis.



8. POKYNY PRE RIADNU ÚDRŽBU

Aby bola zaručená bezchybná prevádzka a bezpečnosť kotla, je nevyhnutné ku koncu každej sezóny zaistiť jeho prehliadku autorizovaným technickým servisom.

Starostlivá údržba kotla prispieva k úspore nákladov na prevádzku celého systému.

UPOZORNENIE PRED INŠTALÁCIOU

Nasledujúce pokyny a poznámky sú určené pre inštalátorov, ktorým umožní vykonať bezchybnú inštaláciu. Pokyny týkajúce sa spustenia a prevádzky kotla sú obsiahnuté v tej časti návodu, ktorá je určená užívateľom.

Pripomíname tiež nasledujúce údaje:

- V prípade inštalácie zariadenia do prostredia s teplotou pod 0°C prijmite vhodné opatrenia, aby ste zabránili tvorbe ľadu v sifóne a odvode kondenzátu.
- Kotel môžete používať s akýmkoľvek typom konvektora, radiátora, termokonvektora s jedno alebo dvoj rúrkovým napájaním. Úseky okruhu budú v každom prípade vypočítané bežnými metódami, berúc do úvahy charakteristický prietok vody/výtlačnú výšku uvedené na štítku a v odseku 16.
- Časti balenia (igelitové vrecká, polystyrén, atď.) nesmú byť ponechané v dosahu detí, pretože predstavujú prípadný zdroj nebezpečenstva.
- Prvé spustenie kotla musí byť vykonané pracovníkom autorizovaného technického servisu, ktoré sú uvedené v databáze servisných stredísk - www.baxi.sk.

Nedodržanie vyššie uvedených informácií so sebou nesie stratu záruky.

UPOZORNENIE - PRÍDAVNÉ ČERPADLO

V prípade, že budete chcieť v systéme vykurovania použiť prídavné čerpadlo, inštalujte ho do vratného okruhu kotla. Je to z dôvodu správnej prevádzky tlakového spínača.

UPOZORNENIE - SOLÁRNY SYSTÉM

V prípade pripojenia kotla s prietokovým ohrevom (kombinovaného) k systému so solárnymi panelmi, teplota TV na vstupe do kotla nesmie byť vyššia ako 60°C.



Časti balení (igelitové vrecká, polystyrén atď.) nesmú byť ponechané v dosahu detí, pretože môžu byť prípadným zdrojom nebezpečenstva.

9. INŠTALÁCIA KOTLA

Obrázok šablóny nájdete na konci návodu v prílohe „SECTION“ C.

Po stanovení presného umiestnenia kotla upevnite na stenu šablónu. Pri inštalácii začnite hydraulickými a plynovými prípojkami, ktoré sa nachádzajú na spodnej časti šablóny. Uistite sa, že zadná strana kotla je čo najviac zarovnaná so stenou (v opačnom prípade podložte dolnú časť). Na okruh vykurovania odporúčame nainštalovať dva uzatváracie ventily (prívodný/spätný) G3/4 dodávané na objednávku, ktoré v prípade dôležitých zásahov umožňujú manipuláciu bez potreby vypustenia celého systému vykurovania. V prípade už existujúcich systémov alebo v prípade výmen odporúčame okrem vyššie uvedeného postupu inštalovať na späťochke a na spodnej časti kotla vhodný filter na zachytávanie usadenín a nečistôt (napr. cyklono-magnetický filter), ktoré sa môžu vyskytovať i po vyčistení a časom by mohli poškodiť jednotlivé časti kotla. Po upevnení kotla na stenu vykonajte pripojenie potrubia odvodu spalín a prisávania, ktoré je dodávané ako príslušenstvo ku kotlu vid' nasledujúce kapitoly. Spojte sifón s vypúšťacím otvorom a uistite sa o plynulom sklone odvodu kondenzátu. Vyvarujte sa toho, aby jednotlivé časti odvodu kondenzátu boli v horizontálnej polohe.



Nezdvíhajte zariadenie tak, že budete vyvíjať silu na plastové časti ako je sifón alebo adaptér prisávania vzduchu a odvodu spalín.



Pozorne upevnite hydraulické prípojky kotla (coppia massima 30 Nm).



Pred uvedením kotla do prevádzky naplňte sifón vodou, aby ste zabránili rozšíreniu spalín do miestnosti.

9.1 PRÍSLUŠENSTVO SÚČASŤOU DODÁVKY

- Šablóna (vid' obrázok v prílohe „SECTION“ C na konci návodu)
- Podpera na podporu kotla
- 8 mm hmoždinky a tlakové skrutky

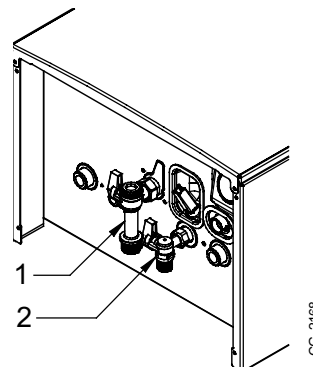
PRÍSLUŠENSTVO dodané na požiadanie:

- prívodný/ spätné ventily vykurovania a teleskopické spoje
- Plynový kohútik (1) a ventil na vstup vody (2)

9.2 ROZMERY KOTLA

Rozmery kotla a príslušné inštalčné výšky vodovodných prípojek sú uvedené na konci návodu v prílohe „SECTION“ C.

A	Odvod kondenzátu	D	Vstup plynu
B	Výstup do okruhu vykurovania	E	Vstup studenej ÚV / Napustenie systému
C	Výstup do okruhu TV (G1/2") / zásobník (G3/4")	F	Späťochka kúrenia



10. INŠTALÁCIA POTRUBIA ODVODU SPALÍN - PRISÁVANIA

Inštalácia kotla je ľahká a jednoduchá vďaka dodávanému príslušenstvu, ktorého popis nasleduje. Kotel je z výroby pripravený na pripojenie koaxiálneho potrubia odvodu spalín a prisávania, vertikálneho alebo horizontálneho typu. V prípade deleného oddymenia sa používa sada pre delené oddymenie.

Vid' obrázok v prílohe „SECTION“ C na konci návodu.

UPOZORNENIE

C13, C33 Výstupné otvory vyústených samostatných potrubí pre privádzanie spaľovacieho vzduchu a pre odvádzanie spalín musia byť umiestnené vo vnútri štvorca o strane 50 cm. Podrobné informácie nájdete pri jednotlivých častiach príslušenstva.

C53 Koncovky potrubia pre privádzanie spaľovacieho vzduchu a pre odvádzanie spalín nesmú byť umiestnené na protiľahlých stenách budovy.

C63 Maximálna tlaková strata nesmie prekročiť hodnotu **100 Pa**. Vedenie musí byť certifikované pre špecifické použitie a pre teplotu vyššiu ako 100°C. Kotel môže byť inštalovaný len so zariadením proti pôsobeniu vetra, ktoré je certifikované podľa normy 1856-1.

C43, C83 Komín alebo dymovod musia byť schválené k používaniu.



NIEKTORÉ PRÍKLADY INŠTALÁCIE POTRUBÍ SÚ K DISPOZÍCII NA KONCI NÁVODU VIĎ OBRÁZOK V PRÍLOHE „SECTION“ D.



Pre lepšiu inštaláciu odporúčame používať príslušenstvo dodávané výrobcom.

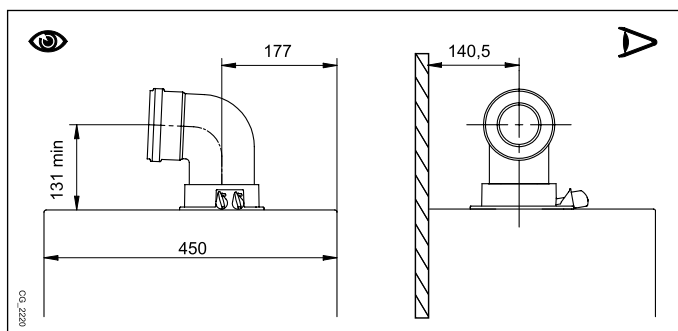


Pre vyššiu bezpečnosť prevádzky je nevyhnutné, aby bol výfuk spalín dobre upevnený na stenu pomocou príslušných upevňovacích svoriek. Svorky musia byť umiestnené vo vzdialenosti asi 1 meter jedna od druhej v blízkosti spojov.

10.1 KOAXIÁLNE ODDYMENIE

Tento typ umožňuje odvod spalín a prisávanie spaľovacieho vzduchu ako mimo budovy, tak v dymovode typu LAS. Koaxiálne koleno 90° umožňuje pripojiť kotel k potrubiu odvodu spalín - prisávaniu akýmkoľvek smerom vďaka možnosti rotácie o 360°. Toto koleno môže byť používané tiež ako prídavné koleno potrubia odvodu spalín, potrubia prisávania alebo s kolenom 45°.

V prípade, že je potrubie odvodu spalín a prisávania vedené mimo budovu, musí vystupovať zo steny aspoň 18 mm, aby bolo možné umiestniť ružicu a utesniť ju proti presakovaniu vody.



- Pri vložení kolena 90° sa skracuje celková dĺžka vedenia odvodu spalín a prisávania o 1 meter.
- Pri vložení kolena 45° sa skracuje celková dĺžka vedenia odvodu spalín a prisávania o 0,5 metra.
- Prvé koleno 90° sa nezapočítava do maximálnej novej dĺžky.

Upevnite nasávacie potrubia pomocou dvoch pozinkovaných skrutiek s \varnothing 4,2 mm a maximálnou dĺžkou 19 mm.



Pred upevnením skrutiek sa uistite, či je potrubie vložené do tesnenia v hĺbke aspoň 45 mm od okraja (vid' obrázky na konci návodu v prílohe „SECTION“ D).



Je nutné dodržať minimálne spádovanie vedenia odvodu spalín smerom ku kotlu, musia byť 5 cm na meter dĺžky.

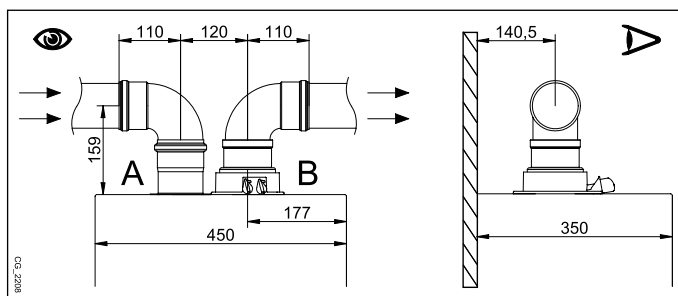


NIEKOLKO PRÍKLADOV POTRUBÍ ODVODU SPALÍN A PRÍSLUŠNÉ POVOLENÉ DĹŽKY SÚ K DISPOZÍCII NA KONCI NÁVODU V PRÍLOHE „SECTION“ D.

10.2 DELENÉ ODDYMENIE

Tento typ umožňuje vedenie odvodu spalín a prisávania ako mimo budovy, tak cez jednotlivé dymovody. Prisávanie spaľovacieho vzduchu môže byť vykonané v inom mieste ako je vyústenie odvodu spalín. Sada pre delené oddymenie (príslušenstvo na objednávku) sa skladá z redukčnej spojky odvodu spalín 100/80 (B) a zo spojky prisávania vzduchu (A). Použite tesnenie a skrutky spojky prisávania vzduchu, ktoré ste predtým vzali zo zátky.

Koleno 90° umožňuje pripojiť kotel k potrubiu na odvod spalín a k sácemu potrubiu prispôbiac ho akýmkoľvek potrebám. Toto koleno môžete tiež použiť ako prídavné koleno v spojení s potrubím pre nasávanie alebo s kolenom 45°.



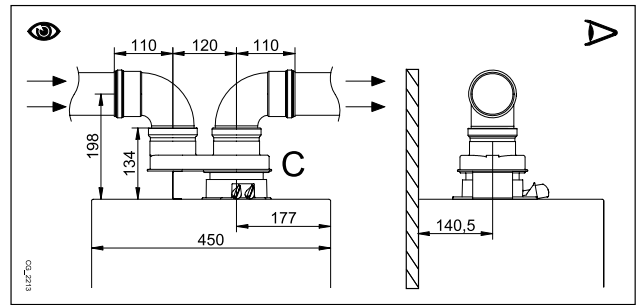
- Pri použití kolena 90° sa skracuje celková dĺžka potrubia o 0,5 metra.
- Pri použití kolena 45° sa skracuje celková dĺžka potrubia o 0,25 metra.
- Prvé koleno 90° nie je zahrnuté do výpočtu maximálnej dostupnej dĺžky.



Je nutné dodržať minimálne spádovanie vedenia odvodu spalín smerom ku kotlu, musia byť 5 cm na meter dĺžky.

ROZDVOJOVACÍ KUS (PRÍSLUŠENSTVÍ NA OBJEDNÁVKU)

Pre špeciálne inštalácie vedenia odvodu spalín a prisávania je možné použiť rozdeľovací kus (príslušenstvo na objednávku) (C). Tento prvok umožňuje orientovať výfuk spalín i prisávanie akýmkoľvek smerom, a to vďaka možnosti rotácie o 360°. Tento typ umožňuje vedenie odvodu spalín a prisávania ako zvonku budovy, tak cez jednotlivé dymovody. Prisávanie spaľovacieho vzduchu môže byť vykonané v inom mieste, ako je vyústenie odvodu spalín. Rozdeľovací kus je umiestnený na hrdle (100/60 mm) kotla a umožňuje spaľovaciemu vzduchu a spalínam vstupovať/vystupovať cez dve oddelené vedenia (80 mm). Bližšie informácie nájdete v návode pri príslušenstve.



NIEKOLKO PRÍKLADOV POTRUBÍ ODVODU SPALÍN A PRÍSLUŠNÉ POVOLENÉ DĹŽKY SÚ K DISPOZÍCII NA KONCI NÁVODU V PRÍLOHE „SECTION“ D.

11. ELEKTRICKÉ PRIPOJENIE

Elektrická bezpečnosť zariadenia je dosiahnutá len vtedy, keď je zariadenie správne pripojené na účinné uzemnenie, vykonané v súlade s platnými bezpečnostnými predpismi týkajúcimi sa zariadení. Kotel sa pripojuje do jednofázovej elektrickej napájacej siete s 230 V s uzemnením pomocou trojžilového kábla, ktorý je súčasťou vybavenia kotla, pričom je nevyhnutné dodržať polaritu Fáza–Nula.

Pripojenie uskutočnite pomocou dvojpólového vypínača s otvorením kontaktov aspoň na 3 mm.

V prípade výmeny napájacieho kábla použite harmonizovaný kábel "HAR H05 VV-F" 3x0,75 mm² s maximálnym priemerom 8 mm. Aby ste sa dostali ku svorkovniciam, dajte dolu predný panel kotla (upevnený 2 skrutkami v spodnej časti), skrinku s ovládačmi otočte smerom dole a dostanete sa ku svorkovniciam **M1**, **M2**, **M3**, pre elektrické zapojenie tak, že vyberiete ochranný kryt. Poistky rýchleho typu 3,15 A sú zabudované v napájacej svorkovnici (pri kontrole a/alebo výmene vyťahnite držiak poistky čiernej farby).

VIĎ SCHÉMA ELEKTRICKÉHO ZAPOJENIA NA KONCI NÁVODU V PRÍLOHE „SECTION“ B



Overte, či celková menovitá spotreba príslušenstva napojeného k zariadeniu nie je vyššia ako 2A. Ak presahuje túto hodnotu, je nevyhnutné vložiť medzi príslušenstvo a elektronickú dosku relé.



Svorkovnice M1- M3 sú pod vysokým napätím (230 V). Než začnete vykonávať pripojenie skontrolujte, či zariadenie nie je napájané elektrickým prúdom. Dodržujte polaritu na svorkovnici M1: L (FÁZA) - N (NULA).

SVORKOVNICA M1

(L) = Fáza (hnedá) - (N) = Nula (modrá).

⊕ = Uzemnenie (Žlto-zelená).

(1) (2) = Kontakt pre Priestorový Termostat (on/off).



Pokiaľ je pripojené diaľkové ovládanie, alebo priestorový termostat, je potrebné na svorkách 1-2 svorkovnice M1 odstrániť prepájací mostík (klemu).

SVORKOVNICA M2

Svorky 1 - 2: zapojenie Diaľkového Ovládania (nízke napätie), príslušenstvo na objednávku.

Svorky 4 - 5 (všeobecné): zapojenie Vonkajšej sondy (príslušenstvo na objednávku)

Svorky 3-6-7-8: nepoužívajú sa.

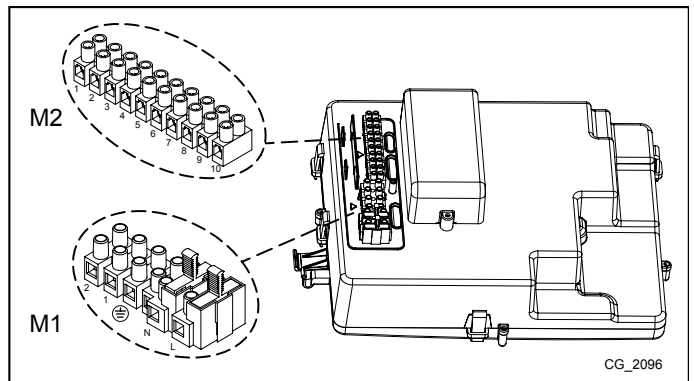
Svorky 9-10: pripojenie sondy zásobníka TV.



Ak je k zariadeniu pripojené podlahové vykurovanie, inštalatér musí zaistiť bezpečnostný termostat pre ochranu proti prehrievaniu systému.



Pre umiestnenie pripojovacích káblov svorkovnic používajte príslušné otvory, ktoré sú v spodnej časti kotla.



CG_2096

11.1 PRIPOJENIE PRIESTOROVÉHO TERMOSTATU



Pripojenie na svorkovnicách M1 sú pod vysokým napätím(230 V). Pred samotným zapojením skontrolujte, že zariadenie nie je napájané elektrickým prúdom. Dodržujte polaritu v napájaní L (FÁZA) - N (NULA).

Pre zapojenie priestorového termostatu ku kotlu postupujte nasledovne:

- odpojte kotol z elektrickej siete;
- pristúpte ku svorkovnici **M1**;
- zložte mostík na konci kontaktov **1-2** a zapojte káble priestorového termostatu;
- zapojte kotol do elektrickej siete a uistite sa, že priestorový termostat funguje správne.

11.2 PRÍSLUŠENSTVO, KTORÉ NIE JE SÚČASŤOU DODÁVKY KOTLA

11.2.1 VONKAJŠIA SONDA

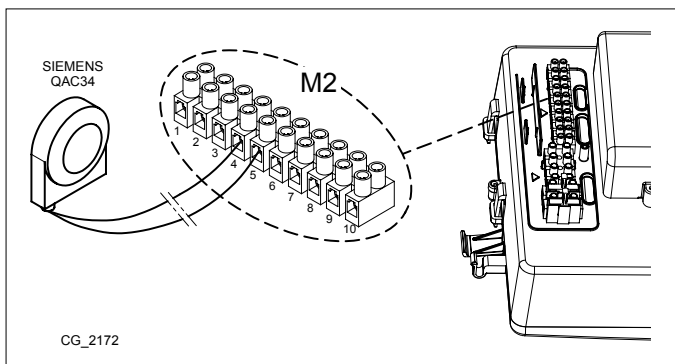
Pre zapojenie tohto príslušenstva viď obr. vedľa (svorky **4-5**) a inštrukcie dodávané s vonkajšou sondou.

NASTAVENIE KLIMATICKEJ KRIVKY "Kt"

Keď je vonkajšia sonda napojená na kotol, reguluje prírodnú teplotu podľa nastaveného koeficientu **Kt**. Zvoľte si požadovanú krivku stlačením tlačidiel v súlade s uvedením v grafe v prílohe **SECTION E** a vyberte si tú najvhodnejšiu (od 00 do 90).

LEGENDA GRAFOV - „SECTION“ E

	Prírodná teplota		Vonkajšia teplota
--	------------------	--	-------------------



11.2.2 EXTERNÝ ZÁSOBNÍK

Kotol je elektricky pripravený na pripojenie externého bojlera. Hydraulické pripojenie externého bojlera je znázornené na obrázku v prílohe „SECTION“ F. Zapojte prednostnú sondu TV NTC ku svorkám **9-10** svorkovnice **M2**. Snímací prvok sondy NTC musí byť vložený do príslušného meracieho otvoru (jímky) na samotnom bojleri. Overte, či výmenný výkon hadu bojlera je správny vzhľadom na výkon kotla. Teplotu úžitkovej vody (+35°C...+60°C) nastavíte pôsobením na tlačidlá .

DÔLEŽITÉ UPOZORNENIE: nastavte parameter **P03 = 05**, ako je uvedené v kapitole 14.

11.2.3 PRIPOJENIE NA ZÓNOVÝ SYSTÉM

Na použitie tejto funkcie je treba nainštalovať programovateľnú elektronickú dosku relé dodanú ako príslušenstvo.

LEGENDA ELEKTRICKÉ PRIPOJENIA (viď schému v prílohe „SECTION“ G na konci návodu).

Z	Zóna (1..n)	EV	Elektroventil zóny
R	Relé	RT	Priestorový termostat

Kotol môže riadiť viaczónový vykurovací systém. Priestorový prístroj (nainštalovaný na stene) môžete používať na kontrolu jednej zóny, zatiaľ čo bežné priestorové termostaty môžete používať na kontrolu ostatných zón.

PRIPOJENIA SYSTÉMU

- Ventil/čerpadlo zóny 1 pripojte ku svorkám 1 - 3 svorkovnice dosky relé nachádzajúcej sa v ovládacej skrínke kotla.
- Pripojte kontakt priestorového termostatu ostatných zón ku svorkám 1-2 svorkovnice M1 (kapitola PRIPOJENIE PRIESTOROVÉHO TERMOSTATU).

Overte, či parameter **P04=02**. Nastavte parameter **P10** (kapitola NASTAVENIE PARAMETROV).

12. ŠPECIÁLNE FUNKCIE

12.1 UVEDENIE DO PREVÁDZKY

Počas prvého spustenia kotla je nutné vykonať nasledujúce kroky. Keď zapojíte kotol do elektrickej siete, na displeji sa zobrazí kód "000", zariadenie je pripravené na "prvé spustenie".

- Na 6 sekúnd stlačte súčasne tlačidlá na displeji sa na 2 sekundy zobrazí nápis "On" hneď nasleduje kód "312" ktorý oznamuje, že funkcia "odvzdušnenie systému" je aktívna. Táto funkcia trvá 10 minút.
- Po ukončení funkcie sa kotol zapne, na displeji sa zobrazí kód "000" striedavo s hodnotou % výkonu pri zapálení a s teplotou (°C) na vstupe do kúrenia. V tejto fáze "funkcia určenia plynu", ktorá trvá asi 7 minút, je analyzovaný druh použitého plynu. Počas tejto funkcie zaistíte maximálnu tepelnú výmenu v systéme vykurovania a TV (požiadavka TV), aby nedošlo k vypnutiu kotla z dôvodu prehriatia.
- Pokiaľ je kotol v prevádzke na zemný plyn, na displeji sa asi na 10 sekúnd zobrazí **NG**. Kotol je teraz pripravený na normálnu prevádzku. Pokiaľ je na displeji zobrazené **LPG**, stlačte súčasne tlačidlá & aspoň na 4 sekundy pre ukončenie bez zmien v nastavení z výroby.
- Pokiaľ je kotol napájaný propánom, na displeji sa zobrazí **LPG**. Stlačte aspoň na 6 sekúnd tlačidlo pre potvrdenie používaného plynu. Pokiaľ je na displeji zobrazené **NG**, pretože nebol identifikovaný používaný plyn, stlačte súčasne tlačidlá & aspoň na 4 sekundy pre ukončenie funkcie, zmeňte parameter **P02=01** viď popis v kapitole "NASTAVENIE PARAMETROV" v návode ku kotlu.

Pokiaľ dôjde k prerušeniu funkcie z dôvodu odpojenia z elektrickej siete, pri obnovení je nutné opäť aktivovať funkciu súčasným stlačením tlačidiel aspoň na 6 sekúnd. Pokiaľ sa počas funkcie odvzdušnenia na displeji zobrazí chyba E118 (nízky tlak v hydraulickom okruhu), pomocou napúšťacieho ventilu dosiahnete požadovaný tlak. Pokiaľ dôjde k prerušeniu funkcie nastavenia plynu kvôli poruche (napr. E133 nedostatok plynu) stlačte tlačidlo pre reštart, potom stlačte súčasne tlačidlá (aspoň na 6 sekúnd) pre opätovné aktivovanie funkcie. Pokiaľ dôjde k prerušeniu funkcie nastavenia plynu kvôli prehriatiu, je nutné funkciu opäť aktivovať súčasným stlačením tlačidiel aspoň na 6 sekúnd.

Z výroby je spaľovacie zariadenie skontrolované a nastavené na prevádzku na zemný plyn.

Počas funkcie Kontrola druhu plynu sa pomer spaľovania na krátku chvíľu zvýši, medzitým dôjde k určeniu typu plynu.



Behom uvedenia do prevádzky, dokiaľ nie je odstránený vzduch z plynových trubiek, nemusí dôjsť k zapáleniu horáku a kotol sa následne zablokuje. Pre obnovenie prevádzky kotla stlačte tlačidlo približne na 2 sekundy.



Prvé spustenie hneď po inštalácii nemusí byť optimálne, systém vyžaduje čas pre optimalizáciu.

12.2 FUNKCIE ODVZDUŠNENIA SYSTÉMU

Táto funkcia umožňuje ľahké odstránenie vzduchu vo vnútri systému vykurovania, keď je kotol uvádzaný do prevádzky alebo v prípade vypustenia vody z primárneho okruhu kvôli údržbe.

Pre aktivovanie funkcie odvzdušnenie systému stlačte súčasne tlačidlá na 6 sekúnd. Keď je funkcia aktívna, objaví sa na displeji na niekoľko sekúnd nápis **On**, potom programovací riadok **312**.

Elektronická doska aktivuje cyklus zapnutie/vypnutie čerpadla po dobu 10 minút. Funkcia sa automaticky vypne na konci cyklu. Pre manuálne ukončenie tejto funkcie stlačte opäť súčasne vyššie uvedené tlačidlá po dobu 6 sekúnd.

12.3 FUNKCIA KOMINÁR

Táto funkcia privedie kotol na **maximálny výkon** pre vykurovanie. Keď je funkcia aktívna, je možné nastaviť úroveň % výkonu kotla od minimálneho po maximálny výkon pre TV. Postup je nasledovný:

- Stlačte súčasne tlačidlá aspoň na 6 sekúnd. Ak je funkcia aktívna, na displeji sa na niekoľko sekúnd zobrazí nápis "On", ďalej sa objaví programovací riadok "303" striedavo s hodnotou % výkonu kotla.
- Pomocou tlačidiel sa vykonáva postupné nastavenie výkonu (citlivosť 1%).
- Pre ukončenie stlačte súčasne na 6 sekúnd tlačidlá viď popis v prvom bode.



Stlačením tlačidla je možné na 15 sekúnd zobrazit' okamžitú hodnotu teploty na výstupe.

12.4 KONTROLA SPALOVANIA (CO₂)

Pre správnu prevádzku kotla musí obsah CO₂-O₂ v spalinách spĺňať hodnoty uvedené v nasledujúcej tabuľke. Ak je nameraná hodnota CO₂-O₂ iná, skontrolujte elektródy a ich vzdialenosť. Ak je treba, vymeňte elektródy a správne ich umiestnite. Ak sa tým problém nevyrieši, použite nasledujúcu funkciu.

		G20		G31			
		1.12 - 1.24 - 1.28 24 - 28 - 33 - 40		1.12		1.24 - 1.28 - 24 28 - 33 - 40	
		CO ₂ %	O ₂ %	CO ₂ %	O ₂ %	CO ₂ %	O ₂ %
Maximálny výkon	Menovitá hodnota	8,7	5,4	10,5	5,2	10,0	6,0
	Povolená hodnota	8,2 - 9,3	6,3 - 4,3	10,0 - 11,0	6,0 - 4,5	9,5 - 10,5	6,8 - 5,2
Výkon zapnutia	Menovitá hodnota	8,7	5,4	10,8	4,8	10,8	4,8
	Povolená hodnota	8,2 - 9,3	6,3 - 4,3	10,3 - 11,3	5,5 - 4,1	10,3 - 11,3	5,5 - 4,1
Minimálny výkon	Menovitá hodnota	8,8	5,2	10,0	6,0	10,0	6,0
	Povolená hodnota	8,2 - 9,3	6,3 - 4,3	9,5 - 10,5	6,8 - 5,2	9,5 - 10,5	6,8 - 5,2



Hodnoty CO₂/O₂ sa vzťahujú k zatvorenému plášťu.



Meranie spalín musí byť vykonávané pomocou kalibrovaného analyzátoru.



Behom bežnej prevádzky kotol vykonáva automatické kontroly spaľovania. V tejto fáze je možné behom krátkych okamžikov zistiť hodnoty CO vyššie než 500 ppm.

FUNKCIA ÚPRAVA SPALOVANIA (CO₂%)

Táto funkcia vykonáva čiastočné nastavenie hodnôt CO₂%. Postup je nasledovný:

- stlačte súčasne tlačidlá aspoň na 6 sekúnd. Ak je táto funkcia aktívna, na displeji sa na niekoľko sekúnd zobrazí nápis "On" nasleduje programovací riadok "304" striedavo s hodnotou % výkonu kotla
- Po zapálení horáku kotla je kotol privedený na maximálny výkon TV (100). Keď sa na displeji zobrazí "100", je možné vykonať čiastočnú úpravu hodnoty CO₂ %;
- stlačte tlačidlo na displeji sa zobrazí "00" striedavo s číslom funkcie "304" (symbol bliká);
- pomocou tlačidiel znížite alebo zvýšite obsah CO₂ (od -5 do +5).
- stlačte tlačidlo pre uloženie novej hodnoty a pre návrat k zobrazeniu hodnoty výkonu "100" (kotol je ďalej v prevádzke s max. výkonom pre TV).

Tento postup je možné tiež použiť pre nastavenie obsahu CO₂ pre **výkon pri zapálení** a pre **minimálny výkon** pomocou tlačidiel po bode 5 v predchádzajúcom popise.

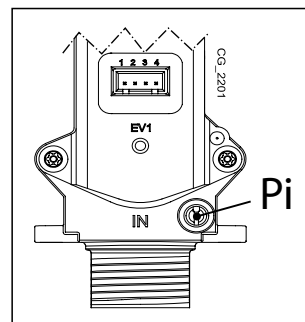
- Po uložení novej hodnoty (bod 5), stlačte tlačidlo privedte tak kotol **k výkonu zapálenia**. Počkajte, až bude hodnota CO₂ stabilná, pokračujte v regulácii viď popis v bode 4 (hodnota výkonu je číslo <> 100 a <> 0) takže uložte (bod 5).
- stlačte opäť tlačidlo , kotol sa dostane na min. výkon. Počkajte, dokiaľ nebude hodnota CO₂ stabilná, pokračujte v regulácii viď popis v bode 4 (hodnota výkonu = 00);
- pre ukončenie funkcie stlačte aspoň na 6 sekúnd tlačidlá viď popis v bode 1.

13. PLYNOVÁ ARMATÚRA

Na tomto zariadení nie je treba vykonávať žiadne mechanické nastavenia ventila. Systém sa sám prispôbi elektronicky.

Legenda k plynovej armatúre

Pi
Vstup prívodu plynu



13.1 SPÔSOB VÝMENY PLYNU

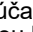
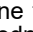

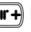
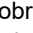
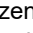
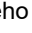
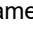
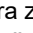
Iba autorizované servisné stredisko môže upraviť prevádzku kotla zo **ZEMNÉHO PLYNU** na **LPG** alebo naopak. Za účelom kalibrácie musíte nastaviť parameter **P02** v súlade s opisom v kapitole NASTAVENIE PARAMETROV. Nakoniec overte spaľovania v súlade s opisom v kapitole ZVLÁŠTNE FUNKCIE - KONTROLA SPALOVANIA.



Po dokončení výmeny plynu odporúčame uviesť typ použitého plynu na výrobný štítok.

14. NASTAVENIE PARAMETROV

Pre naprogramovanie parametrov elektronickej dosky kotla postupujte podľa nasledujúcich inštrukcií:

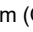
- Stlačte súčasne tlačidlá   a držte stlačené 6 sekúnd, až sa na displeji zobrazí programovací riadok "P01" striedavo s nastavenou hodnotou;
- Pomocou tlačidiel   môžete listovať v zozname parametrov;
- Stlačte tlačidlo , hodnota zobrazeného parametra začne blikať, pomocou tlačidiel   upravíte hodnotu;
- Stlačte tlačidlo  pre potvrdenie hodnoty alebo stlačte tlačidlo  pre ukončenie bez uloženia.



Ďalšie informácie o parametroch uvedených v nasledujúcej tabuľke nájdete v návodoch u príslušenstva.



V prípade inštalácie s podlahovým systémom nastavte parameter P16=01.

	POPIS PARAMETROV	NASTAVENIE Z VÝROBY						
		1.12	1.24	1.28	24	28	33	40
P01	Informácie výrobcu	01						
P02	Typ používaného plynu 00 = ZEMNÝ PLYN (metán) - 01 = LPG	00						
P03	Hydraulický systém 00 = kotol s prietokovým ohrevom 05 = kotol s externým zásobníkom 08 = kotol len na vykurovanie	08	08	08	00	00	00	00
P04	Nastavenie programovateľného relé 1 (Vid' pokyny pre SERVICE) 00 = žiadna pridelená funkcia 01 = kontakt relé zatvorený so žiadosťou o Priestorový termostat (230V) 02 = kontakt relé zatvorený so žiadosťou o Diaľkovú kontrolu (nízke napätie) 03 = kontakt naplnenia systému 04 = kontakt signalizácie poruchy kotla 05 = kontakt ventilátora (kitchen fan) 06-07 = nepoužité 08 = časovo oneskorený kontakt kvôli aktivácii externého čerpadla TV 09 = časovo oneskorený kontakt kvôli aktivácii vonkajšieho obehového čerpadla TV prostredníctvom programovania TV z diaľkovej kontroly 10 = kontakt relé zatvorený s aktívnou žiadosťou o TV 11 - 12 - 13 = nepoužité	02						
P05	Nastavenie programovateľného relé 2 (Vid' pokyny pre SERVICE) Rovnaké konfigurácie relé 1 - P04	04						
P06	Konfigurácia vstupu vonkajšej sondy (Vid' pokyny pre SERVICE)	00						
P07..P09	Informácie o výrobcovi	--						
P10	Nastavenie požiadavky teploty vykurovacej teploty (Diaľkové ovládanie-Open Therm (OT)/izbový termostat na 230V~on/off) 00=teplota vykurovacej vody je generovaná na diaľkovom ovládaní (OT) 01=pri súbežnej požiadavke teplota vykurovacej vody je generovaná vyššia z požiadaviek medzi diaľkovým ovládaním (OT) alebo doskou elektroniky PCB cez kontakt on/off 02=žiadaná hodnota vykurovacej vody je nastavená na diaľkovom ovládaní (OT), zapnutie prevádzky kúrenia cez on/off 03=vypočítaná teplota vykurovacej vody závisí od požiadavky (OT alebo PCB): a)PCB (on/off): nastavenie požadovanej hodnoty stlačením tlačidla +/-  na paneli kotla pri odpojenom (OT) b)Diaľkové ovládanie (OT): vykoná sa nastavenie požadovanej hodnoty zmenou parametra „ULt“ (viď návod k diaľkovému ovládaniu kapitola „FUNKCIA INŠTALÁCIA“) c)Pri súbežnej požiadavke ,teplota vykurovacej vody je generovaná vyššia z požiadaviek medzi diaľkovým ovládaním (OT) alebo doskou elektroniky PCB cez kontakt on/off	00						
P11..P12	Informácie o výrobcovi	--						
P13	Max. výkon v okruhu vykurovania (0-100%)	100	100	100	80	86	80	77
P14	Max. výkon v okruhu TV (0-100%)	100						
P15	Min. výkon v okruhu vykurovania (0-100%)	00						
P16	Nastavenie maximálnej teploty vykurovania (°C) 00 = 85°C - 01 = 45°C	00						

P17	Doba dodatočného obehu čerpadla v režime vykurovania (01-240 minút)	03
P18	Doba čakania v režime vykurovania pred novým zapnutím (00-10 minút) - 00=10 sekúnd	03
P19	Informácie o výrobcovi	07
P20	Doba dodatočného obehu čerpadla v režime TV (sekundy)	30
P21	Antibakteriálna funkcia (°C) 00...54 =Deaktivovaná - 55...67=Aktivovaná (nastavte požadovanú hodnotu teploty)	00
P22	Informácie o výrobcovi	00
P23	Maximálna teplota nastavenia TV (ACS)	60
P24	Informácie o výrobcovi	35
P25	Ochranné zariadenie pre prípad prerušenia dodávky vody	00
P26..P31	Informácie o výrobcovi	--
P32..P41	Diagnostika (Vid' pokyny pre SERVICE)	--
P67	Nastavenie Open Therm (OT) (Vid' pokyny pre SERVICE) 00 = Plug & Play	00

14.1 REGULÁCIA MAXIMÁLNEHO VÝKONU VYKUROVANIA

Je možné znížiť maximálny výkon v režime vykurovania kotla podľa potrieb pripojeného vykurovacieho systému. V nasledujúcej časti je uvedená tabuľka s hodnotami parametra P13 v závislosti od maximálneho výkonu požadovaného na každom jednom modeli kotla.

Pri vstupe a zmene hodnoty parametra P13 postupujte podľa opisu v kapitole NASTAVENIE PARAMETROV.

Model kotla - PARAMETER P13 (%) / Výkon v okruhu kúrenia (kW)

kW	1.12	1.24	1.28	24	28	33	40
2	0						
3	10						
3,5	15	0		0			
4	20	2	0	2	0		
5	30	7	4	7	4	0	
6	40	12	8	12	8	4	0
7	50	17	13	17	13	7	3
8	60	22	17	22	17	11	6
9	70	27	21	27	21	14	9
10	80	32	25	32	25	18	11
12	100	41	33	41	33	25	17
14		51	42	51	42	32	23
16		61	50	61	50	39	29
18		71	58	71	58	46	34
20		80	67	80	67	54	40
22		90	75		75	61	46
24		100	83		86	68	51
26			92			75	57
28			100			80	63
30							69
32							74
33							77

15. ZISŤOVANIE A VYRIEŠENIE PORÚCH SERVICE

Poruchy na displeji sú označené symbolom **E** a číslom (kód poruchy). V nasledujúcej tabuľke nájdete zoznam porúch.

Ak sa na displeji zobrazí symbol **R** užívateľ musí poruchu resetovať.

Pre reštartovanie kotla stlačte tlačidlo **ON/OFF**. Ak sa niektorá chyba opakuje často, kontaktujte autorizovaný servis.

E	Popis poruchy	Zásah Service
10	Porucha čidla vonkajšej sondy	Skontrolujte čidlo (*).
12	Nedošlo k prepnutiu diferenciálneho hydraulického snímača tlaku	Skontrolujte správnu prevádzku snímača tlaku a káblovanie.
13	Zlepené kontakty diferenciálneho hydraulického snímača tlaku	Vid' zásahy uvedené v E12
15	Chyba ovládača plynového ventilu	Overte pripojenia plynovej armatúry s elektronickou doskou. V prípade potreby vymeňte elektronickú dosku.
18	Prebieha automatické napĺňanie hydraulického obvodu	Počkajte na dokončenie cyklu napĺňania.
19	Porucha vo fáze napĺňania systému	Skontrolujte ventil pre naplnenie.
20	Porucha čidla NTC výstupu/nábehu	Skontrolujte čidlo (**). Overte spojenie káblov čidla. Overte, či nedošlo ku skratu káblov.
28	Porucha čidla NTC spalín	Skontrolujte čidlo NTC spalín (***) Overte spojenie káblov čidla. Overte, či nedošlo ku skratu káblov.
40	Porucha čidla NTC spiatočky	Vid' zásahy uvedené v E20
50	Porucha čidla NTC TV	Vid' zásahy uvedené v E20
53	Potrubie spalín upchaté	Skontrolujte, či vypúšťacia hadica nie je upchatá. Odpojte elektrické napájanie kotla na niekoľko sekúnd.
55	Elektronická karta nie je nastavená	Aktivujte funkciu automatickej kalibrácie opísanú v inštrukčnom liste náhradných dielov.
83...87	Problém v komunikácii medzi doskou kotla a obslužnou jednotkou. Pravdepodobne došlo k skratu na kábloch.	Skontrolujte káblovanie medzi Priestorovým Prístrojom a elektronickou doskou alebo spojkou RF.
92	Porucha spalín počas fázy kalibrácie (pravdepodobná recirkulácia spalín)	Skontrolujte prípadné recirkulácie spalín. Aktivujte funkciu automatickej kalibrácie opísanú v odseku ROČNÁ ÚDRŽBA - VÝMENA KOMPONENTOV.
109	Výskyt vzduchu v okruhu kotla (dočasná porucha)	Overte prevádzku čerpadla. Overte napájacie káble čerpadla.
110	Zárok bezpečnostného termostatu z dôvodu prehriatia (pravdepodobné zablokovanie čerpadla alebo výskyt vzduchu vo vykurovacom okruhu).	Overte prevádzku čerpadla. Overte napájacie káble čerpadla Overte integritu limitného termostatu a prípadne ho vymeňte Overte spojenie káblov limitného termostatu
117	Príliš vysoký tlak hydraulického okruhu (> 2,7 bar)	Overte, či tlak v systéme zodpovedá predpísanému tlaku Vid' odsek NAPUSTENIE SYSTÉMU.
118	Príliš nízky tlak hydraulického okruhu	Ak je tlak okruhu CH <0,5 bar, naplňte systém (vid' odsek NAPLNENIE SYSTÉMU). Overte správnu prevádzku hydraulického snímača tlaku
125	Bezpečnostný zásah kvôli nedostatočnej cirkulácii. (kontrola prostredníctvom teplotného čidla)	Vid' zásahy uvedené v E109
128	Strata plameňa	Skontrolujte integritu elektródy pre kontrolu plameňa a jej polohu (vid' odsek ROČNÁ ÚDRŽBA - UMIESTNENIE ELEKTRÓD). Overte spojenie kábla a správny kontakt s elektródou pre kontrolu plameňa a so zapaľovačom. Vid' zásahy uvedené v E92
129	Strata plameňa pri zapnutí	Skontrolujte integritu elektródy pre kontrolu plameňa a jej polohu (vid' odsek ROČNÁ ÚDRŽBA - UMIESTNENIE ELEKTRÓD). Overte spojenie kábla a správny kontakt s elektródou pre kontrolu plameňa a so zapaľovačom. Skontrolujte prípadné recirkulácie spalín.
130	Zásah sondy NTC spalín kvôli prehriatiu	Overte tepelnú výmenu výmenníka vody/ spalín: možná nedostatočná cirkulácia alebo výskyt vodného kameňa. Skontrolujte čidlo NTC spalín (***).
133	Nedošlo k zapnutiu (5 pokusy)	Overte, či je uzatvárací ventil plynu otvorený a žiadny vzduch v plniacom okruhu plynu. Overte plniaci tlak plynu. Overte spojenie kábla a správny kontakt s elektródou pre kontrolu plameňa a so zapaľovačom. Vid' zásahy uvedené v E92 Overte správnu prevádzku odvodu kondenzátu.

134	Plynový ventil zablokovaný	Overte plniaci tlak plynu. Skontrolujte integritu a polohu elektród pre kontrolu plameňa a zapnutie, a jej káblovanie (viď odsek ROČNÁ ÚDRŽBA - UMIESTNENIE ELEKTRÓD). V prípade potreby vymeňte elektronickú dosku.	
135	Interná chyba karty Chyba pripojenia plynového ventilu	Overte pripojenia plynovej armatúry s elektronickou doskou.	
154	Kontrolný test vstupného čidla/čidla spiatočky	Viď zásahy uvedené v E109	
160	Porucha prevádzky ventilátora	Overte správnu prevádzku ventilátora. Overte, či sú napájacie káble ventilátora pripojené k elektronickej doske.	
178	Zákrok bezpečnostného termostatu kvôli prehriatiu na systéme s nízkou teplotou	Overte správnu prevádzku čerpadla a cirkuláciu vody v systéme s nízkou teplotou. Overte napájacie káble čerpadla.	
317	162	Chyba frekvencie elektrického napájania	Overte, či je nesprávna frekvencia elektrického napájania spôsobená príčinami mimo kotla; v danom prípade kontaktujte dodávateľa elektrickej energie.
384	164	Parazitný plameň (vnútorná porucha)	Skontrolujte správnu prevádzku plynovej armatúry.
385	165	Príliš nízke napájacie napätie	Napájacie napätie $V < 175V$. Overte, či sú poklesy napájania spôsobené príčinami mimo kotla; v danom prípade kontaktujte dodávateľa elektrickej energie.

CH = okruh vykurovania.

(*) Vonkajšia sonda: hodnota odolnosti voči zime asi $1\text{ k}\Omega @ 25^{\circ}\text{C}$ (odolnosť klesá so zvyšovaním teploty).

(**) Čidla NTC výstupné, spiatočky a TV: hodnota odolnosti voči zime asi $10\text{ k}\Omega @ 25^{\circ}\text{C}$ (odolnosť klesá so zvyšovaním teploty).

(***) Čidlo NTC spalín: hodnota odolnosti voči zime asi $20\text{ k}\Omega @ 25^{\circ}\text{C}$ (odolnosť klesá so zvyšovaním teploty).



Ak dôjde k poruche, zapne sa podsvietenie displeja a je zobrazený kód poruchy. Je možné vykonať 5 pokusov o reštart, potom sa kotol zablokuje. Pre ďalší pokus o reštart vyčkajte 15 minút.

16. BEZPEČNOSTNÉ A REGULAČNÉ PRVKY

Kotol je konštruovaný tak, aby jeho prevádzka zodpovedala všetkým platným normám a predpisom. Obsahuje nasledujúce komponenty:

- **Bezpečnostný termostat**

Tento prvok, ktorého senzor je umiestnený na výstupe do vykurovania, preruší prívod plynu k horáku v prípade prehriatia vody v primárnom okruhu.

⊘ Je zakázané vyradiť z prevádzky tento bezpečnostný prvok

- **Sonda NTC spalín**

Tento prvok je umiestnený na primárnom výmenníku. V prípade prehriatia zablokuje elektronická doska prísun plynu k horáku.

⊘ Je zakázané vyradiť z prevádzky tento bezpečnostný prvok

- **Ionizačná elektróda kontroly plameňa**

Ionizačná elektróda zaručuje bezpečnosť v prípade nedostatku plynu alebo neúplného zapálenia hlavného horáku. Za týchto podmienok sa kotol zablokuje.

- **Tlakový spínač**

Tento prvok umožňuje zapálenie hlavného horáku len vtedy, ak je tlak v systéme vyšší než 0,5 bar.

- **Dobeh čerpadla**

Dobeh čerpadla je riadený elektronicky, trvá 3 minúty a je aktivovaný, vo funkcii vykurovania, až po vypnutí hlavného horáku kvôli zásahu priestorového termostatu.

- **Protizámrazová ochrana**

Elektronické ovládanie kotla je vybavené protizámrazovou funkciou v okruhu vykurovania a TV, ktorá pri teplote na výstupe nižšej než 5 °C spustí horák, až dosiahne hodnotu na výstupe 30 °C. Táto funkcia je aktívna, pokiaľ je kotol napájaný elektricky, má prívod plynu a je dodržaný predpísaný tlak v systéme.

- **Funkcia proti zablokovaniu čerpadla**

Pokiaľ nie je požiadavka na vykurovanie a/alebo TV po dobu 24 hodín, čerpadlo sa automaticky spustí na 10 sekúnd.

- **Funkcia proti zablokovaniu trojcestného ventila**

Pokiaľ nie je požiadavka na vykurovanie alebo TV po dobu 24 hodín, dôjde k zopnutiu trojcestného ventila.

- **Hydraulický poistný ventil (okruh vykurovania)**

Tento prvok, nastavený na 3 bar, slúži pre vykurovací okruh. Odporúčame pripojiť poistný ventil k odpadu so sifónom. Je zakázané ho používať ako prostriedok pre vypustenie vykurovacieho okruhu.

- **Pretočenie čerpadla okruhu vykurovania**

V prípade požiadavky na vykurovanie môže zariadenie vykonať pretočenie čerpadla ešte pred zapálením horáku. Doba trvania záleží na prevádzkovej teplote a na podmienkach inštalácie a trvá od niekoľko sekúnd až po niekoľko minút.

17. ÚDAJE O PRIETOKU/VÝTLAČNEJ VÝŠKE KOTLA

Použitý typ čerpadla sa vyznačuje vysokou výtláčnou výškou, ktorý môžete použiť na akomkoľvek type systému vykurovania, či už jednorúrkovom alebo dvojrúrkovom. Automatický odvzdušňovací ventil, zabudovaný v telese čerpadla, umožňuje rýchle odvzdušnenie systému vykurovania.

LEGENDA GRAF ČERPADLA - „SECTION“ E

Q	PRIETOK	MIN	Minimálna rýchlosť modulácie
H	VÝTLAČNÁ VÝŠKA	MAX	Maximálna rýchlosť modulácie

18. ROČNÁ ÚDRŽBA



Ak je kotol v prevádzke, vyčkajte až spaľovacia komora schladne.



Pred vykonaním akéhokoľvek zásahu skontrolujte, či kotol nie je napájaný z elektrickej siete. Po dokončení údržby skontrolujte, či majú parametre pôvodné nastavenia.



Čistenie zariadenia nesmie byť vykonané brúsny, agresívnym alebo ľahko horľavým materiálom (napr. benzínom, acetónom, atď.).

Pre zaistenie optimálnej účinnosti kotla je nevyhnutné raz ročne vykonávať nasledujúce kontroly:

- Kontrola stavu tesnosti tesnenia plynovej a spaľovacej časti. Vymeňte opotrebované tesnenia za nové a originálne náhradné diely;
- Kontrola stavu a správneho umiestnenia zapaľovacej a ionizačnej elektródy;
- Kontrola stavu horáku a jeho správne umiestnenie;
- Kontrola eventuálnych nečistôt vo vnútri spaľovacej komory. Pri čistení použite vysávač;
- Kontrola tlaku vo vykurovacom systéme;
- Kontrola tlaku v expanznej nádobe;
- Kontrola správnej prevádzky ventilátora;
- Kontrola vedenia odvodu spalín a satia, či nie sú upchané;
- Kontrola eventuálnych nečistôt vo vnútri sifónu (pre kondenzačné kotly); vyberte sifón z vnútornej časti kotla a vyčistite ho prúdom vody. Naplňte sifón čistou vodou a vráťte ho späť, pričom venujte pozornosť zaisteniu všetkých pripojení;
- Kontrola anódy u kotlov so zabudovaným zásobníkom.

18.1 HYDRAULICKÁ JEDNOTKA

V miestach, kde tvrdosť vody prekračuje hodnotu **20 °F** (1°F = 10 mg uhličitanu vápenatého na liter vody) odporúčame nainštalovať dávkovač polyfosfátov alebo systém s rovnakým účinkom, ktorý zodpovedá platným normám.

LEGENDA - "SECTION" F

A	Upevňovacie skrutky výmenníka TV
B	Prednostný snímač TV s filtrom
C	Ventil pre vypustenie kotla/systému (C-1 & C-2 : vstup k ventilu C - spodná strana kotla)
D	Ventil pre napustenie kotla/systému
E	Teplotná sonda NTC TV
F	Tlakový snímač vody v okruhu vykurovania

18.1.1 ČISTENIE FILTRA STUDENEJ VODY

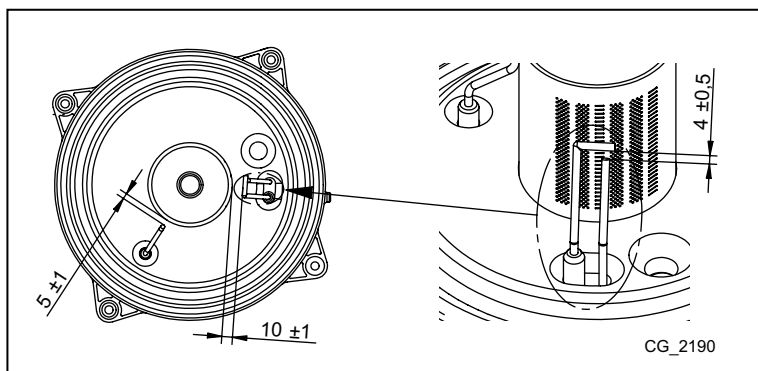
Kotol je vybavený filtrom studenej vody, ktorá je umiestnená na hydraulickej jednotke (**B**). Pri čistení postupujte podľa nasledujúcich pokynov:

- Vypustite vodu z okruhu TV.
- Odskrutkujte maticu na jednotke prednosti TV
- Vyjmite senzor s príslušným filtrom.
- Odstráňte prípadné nečistoty.



V prípade výmeny a/alebo čistenia O-kružkov "OR" hydraulickej jednotky nepoužívajte ako mazivá ropné oleje alebo tuky, ale iba prípravok Molykote 111.

18.2 UMIESTNENIE ELEKTRÓD



18.3 VÝMENA DIELOV

V prípade výmeny niektorého z týchto komponentov:




- Primárny výmenník
- Ventilátor
- Plynová armatúra
- Plynová tryska
- Horák
- Kontrolná elektróda

Je nutné aktivovať Automatické nastavenie, viď nasledujúci popis, následne potom skontrolujte a prípadne nastavte hodnotu CO₂%, viď popis v kapitole "FUNKCIA ÚPRAVA SPALOVANIA (CO₂%)" .





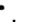

Pokiaľ dôjde k zásahu na zariadení, odporúčame skontrolovať stav a umiestnenie kontrolnej elektródy a pokiaľ je poškodená vymeniť ju.



FUNKCIA AUTOMATICKÉ NASTAVENIE

Aspoň na 6 sekúnd stlačte súčasne tlačidlá   , keď sa na displeji zobrazí nápis "On" stlačte tlačidlo  (do 3 sekúnd po stlačení dvoch tlačidiel).



Pokiaľ sa na displeji zobrazí hlásenie "303", funkcia automatické nastavenie nebola aktivovaná. Na pár sekúnd odpojte kotol z elektrickej siete a zopakujte vyššie uvedený postup.

Keď je funkcia aktívna, na displeji sa zobrazia blikajúce symboly     .

Po sérii zapálenia, ku ktorému môže dôjsť i po niekoľkých pokusoch, kotol vykoná 3 operácie (každá trvá asi minútu), najskôr dosiahne maximálny výkon, potom výkon pri zapálení a nakoniec minimálny výkon. Než kotol prejde do ďalšej fázy (od maximálneho výkonu po výkon pri zapálení a potom k minimálnemu výkonu), na displeji sa na niekoľko sekúnd zobrazia symboly   . Počas tejto fázy displej zobrazuje striedavo úroveň dosiahnutého výkonu kotla a teplotu na výstupe.

Pokiaľ na displeji blikajú súčasne symboly     znamená to, že funkcia nastavenia je ukončená.

Pre výstup z funkcie stlačte tlačidlo  , na displeji je zobrazený nápis **ESC**.

19. ODINŠTALOVANIE, LIKVIDÁCIA A RECYKLÁCIA



Len kvalifikovaní technici majú povolené zasahovať do zariadenia a systému.

Skôr ako zariadenie odinštalujete, uistite sa o odpojení elektrického napájania, uzatvorení vstupného ventilu plynu a uvedení všetkých pripojení kotla a systému do bezpečného stavu.

Zariadenie je treba likvidovať správne v súlade s platnými nariadeniami, zákonmi a predpismi. Je zakázané likvidovať zariadenie a príslušenstvo spoločne s domovým odpadom.

Viac ako 90% materiálov zariadenia sa dá recyklovať.

20. TECHNICKÉ ÚDAJE

Model: LUNA DUO-TEC E		1.12	1.24	1.28	24	28	33	40
Kategória		II ₂ H ₃ P						
Druh plynu	-	G20 - G31						
Menovitý tepelný príkon TV	kW	-	-	-	24,7	28,9	34,0	41,2
Menovitý tepelný príkon kúrenia	kW	12,4	24,7	28,9	20,6	24,7	28,9	33,0
Minimálny tepelný príkon	kW	2,1	3,5	4,1	3,5	3,9	4,8	5,9
Menovitý tepelný výkon TV	kW	-	-	-	24,0	28,0	33,0	40,0
Menovitý tepelný výkon kúrenia 80/60 °C	kW	12,0	24,0	28,0	20,0	24,0	28,0	32,0
Menovitý tepelný výkon kúrenia 50/30 °C	kW	13,1	26,1	30,5	21,8	26,1	30,6	34,9
Minimálny tepelný výkon 80/60 °C	kW	2,0	3,4	4,0	3,4	3,8	4,7	5,7
Minimálny tepelný výkon 50/30 °C	kW	2,2	3,7	4,3	3,7	4,1	5,1	6,3
Menovitá účinnosť 50/30 °C	%	105,8	105,7	105,7	105,8	105,8	105,8	105,8
Maximálny pretlak vody v okruhu kúrenia	bar	3						
Minimálny pretlak vody v okruhu kúrenia	bar	0,5						
Objem expanznej nádoby	l	8	8	10	8	8	10	10
Pretlak expanznej nádoby	bar	0,8						
Maximálny pretlak v okruhu TV	bar	-	-	-	8,0	8,0	8,0	8,0
Minimálny spínací pretlak vody v okruhu TV	bar	-	-	-	0,15	0,15	0,15	0,15
Minimálny prietok TV	l/min	-	-	-	2,0	2,0	2,0	2,0
Množstvo TV pri $\Delta T = 25$ °C	l/min	-	-	-	13,8	16,1	18,9	22,9
Množstvo TV pri $\Delta T = 35$ °C	l/min	-	-	-	9,8	11,5	13,5	16,4
Špecifický prietok "D" (EN 13203-1)	l/min	-	-	-	11,5	13,4	15,8	19,1
Teplotný rozsah okruhu kúrenia	°C	25+80						
Teplotný rozsah okruhu TV	°C	35+60						
Prevedenie kotla	-	C13 - C33 - C43 - C53 - C63 - C83 - B23						
Priemer koaxiálneho oddymenia	mm	60/100						
Priemer deleného oddymenia	mm	80/80						
Maximálny hmotnostný prietok spalín	kg/s	0,006	0,012	0,014	0,012	0,014	0,016	0,019
Minimálny hmotnostný prietok spalín	kg/s	0,001	0,002	0,002	0,002	0,002	0,002	0,003
Maximálna teplota spalín	°C	75	80	80	80	80	80	80
Trieda NOx	-	6						
Pripojovací pretlak – zemný plyn 2H	mbar	20						
Pripojovací pretlak – propán 3P	mbar	37						
Elektrické napätie	V	230						
Frekvencia	Hz	50						
Menovitý elektrický príkon	W	72	85	99	85	99	106	120
Hmotnosť	kg	34,5	34,5	36	38,5	38,5	39,5	41
Rozmery - výška	mm	763						
- šírka	mm	450						
- hĺbka	mm	345						
Elektrické krytie (EN 60529)	-	IPX5D						
Certifikát CE 0085CL0214								

SPOTREBA PRI MAXIMÁLNOM A MINIMÁLNOM TEPELNOM PRÍKONE (Q_{max} e Q_{min})

Q _{max} (G20) - 2H	m ³ /h	1,31	2,61	3,06	2,61	3,06	3,60	4,36
Q _{min} (G20) - 2H	m ³ /h	0,22	0,37	0,43	0,37	0,41	0,51	0,62
Q _{max} (G31) - 3P	kg/h	0,96	1,92	2,25	1,92	2,25	2,64	3,20
Q _{min} (G31) - 3P	kg/h	0,16	0,27	0,32	0,27	0,30	0,37	0,46

21. TECHNICKÉ PARAMETRE

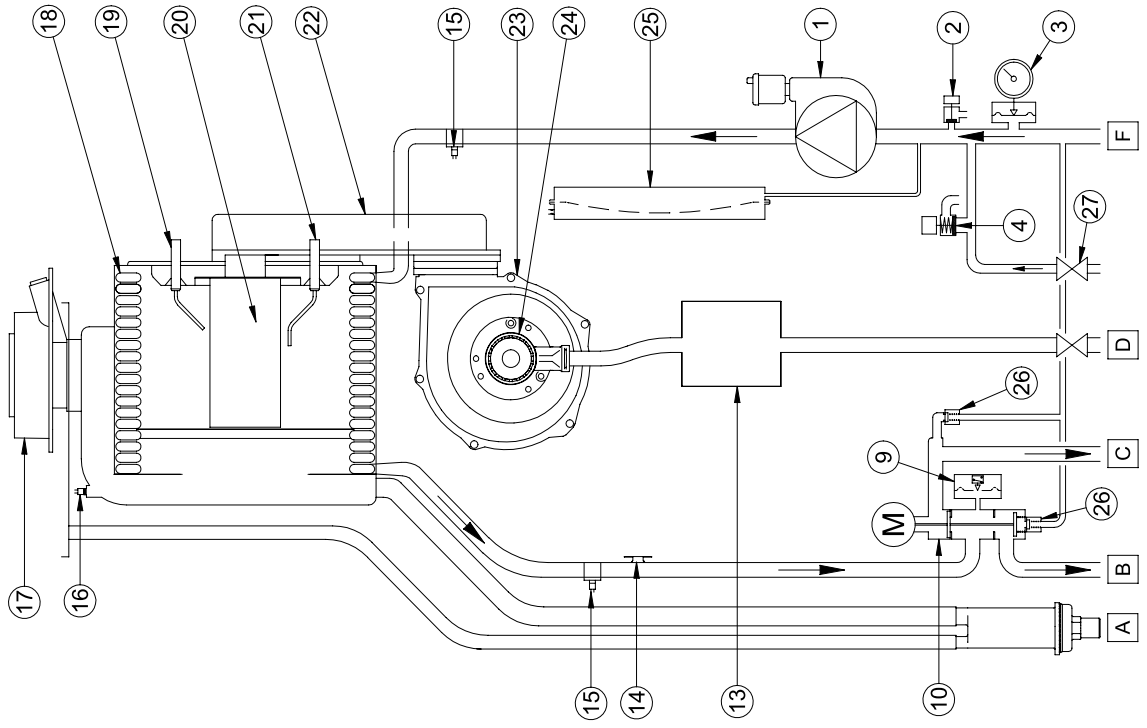
BAXI LUNA DUO-TEC E			1.12	1.24	1.28	24	28	33	40
Kondenzačný kotol			Áno	Áno	Áno	Áno	Áno	Áno	Áno
Nízkoteplotný kotol ⁽¹⁾			Nie	Nie	Nie	Nie	Nie	Nie	Nie
Kotol B1			Nie	Nie	Nie	Nie	Nie	Nie	Nie
Kogeneračný tepelný zdroj na vykurovanie priestoru			Nie	Nie	Nie	Nie	Nie	Nie	Nie
Kombinovaný tepelný zdroj:			Nie	Nie	Nie	Áno	Áno	Áno	Áno
Menovitý tepelný výkon	<i>Prated</i>	kW	12	24	28	20	24	28	32
Užitočný tepelný výkon pri menovitom tepelnom výkone a režime s vysokou teplotou ⁽²⁾	<i>P₄</i>	kW	12.0	24.0	28.0	20.0	24.0	28.0	32.0
Užitočný tepelný výkon pri 30 % menovitého tepelného výkonu a režime s nízkou teplotou ⁽¹⁾	<i>P₁</i>	kW	4.0	8.0	9.4	6.7	8.0	9.4	10.7
Sezónna energetická účinnosť vykurovania priestoru	<i>η_s</i>	%	93	93	93	93	93	93	93
Užitočná účinnosť pri menovitom tepelnom výkone a režime s vysokou teplotou ⁽²⁾	<i>η₄</i>	%	88.1	87.9	87.9	88.0	87.9	88.1	87.9
Užitočná účinnosť výkonu pri 30 % menovitého tepelného výkonu a režime s nízkou teplotou ⁽¹⁾	<i>η₁</i>	%	98.2	98.0	98.0	98.0	98.0	98.1	98.0
Spotreba pomocnej elektrickej energie									
Plný výkon	<i>elmax</i>	kW	0.030	0.042	0.047	0.030	0.042	0.041	0.035
Čiastočný výkon	<i>elmin</i>	kW	0.013	0.013	0.013	0.013	0.013	0.013	0.013
Pohotovostný režim	<i>P_{SB}</i>	kW	0.003	0.003	0.003	0.003	0.003	0.003	0.003
Ostatné položky									
Tepelná strata v pohotovostnom režime	<i>P_{stby}</i>	kW	0.035	0.035	0.040	0.035	0.035	0.040	0.045
Spotreba energie zapalovacieho horáka	<i>P_{ign}</i>	kW	0.000	0.000	0.000	0.000	0.000	0.000	0.000
Ročná spotreba energie	<i>Q_{HE}</i>	GJ	37	74	87	62	74	87	99
Vnútna hladina akustického výkonu	<i>L_{WA}</i>	dB	52	52	53	49	50	53	51
Emisie oxidov dusíka	NO _x	mg/kWh	21	16	16	15	17	15	24
Parametre teplej úžitkovej vody									
Deklarovaný záťažový profil						XL	XL	XXL	XXL
Denná spotreba elektrickej energie	<i>Q_{elec}</i>	kWh				0.162	0.232	0.214	0.276
Ročná spotreba elektrickej energie	<i>AEC</i>	kWh				36	51	47	61
Energetická účinnosť ohrevu vody	<i>η_{wh}</i>	%				88	86	87	85
Denná spotreba paliva	<i>Q_{fuel}</i>	kWh				21.780	22.470	27.820	28.050
Ročná spotreba elektrickej energie	<i>AFC</i>	GJ				17	17	22	22
<p>(1) Nízka teplota znamená teplotu vracaného média (na vstupe tepelného zdroja) pre kondenzačné kotly 30°C, pre nízkoteplotné kotly 37°C a pre ostatné tepelné zdroje 50°C.</p> <p>(2) Režim s vysokou teplotou znamená teplotu vracaného média 60°C na vstupe tepelného zdroja a teplotu dodávaného média 80°C na výstupe tepelného zdroja.</p>									

22. INFORMAČNÝ LIST VÝROBKU

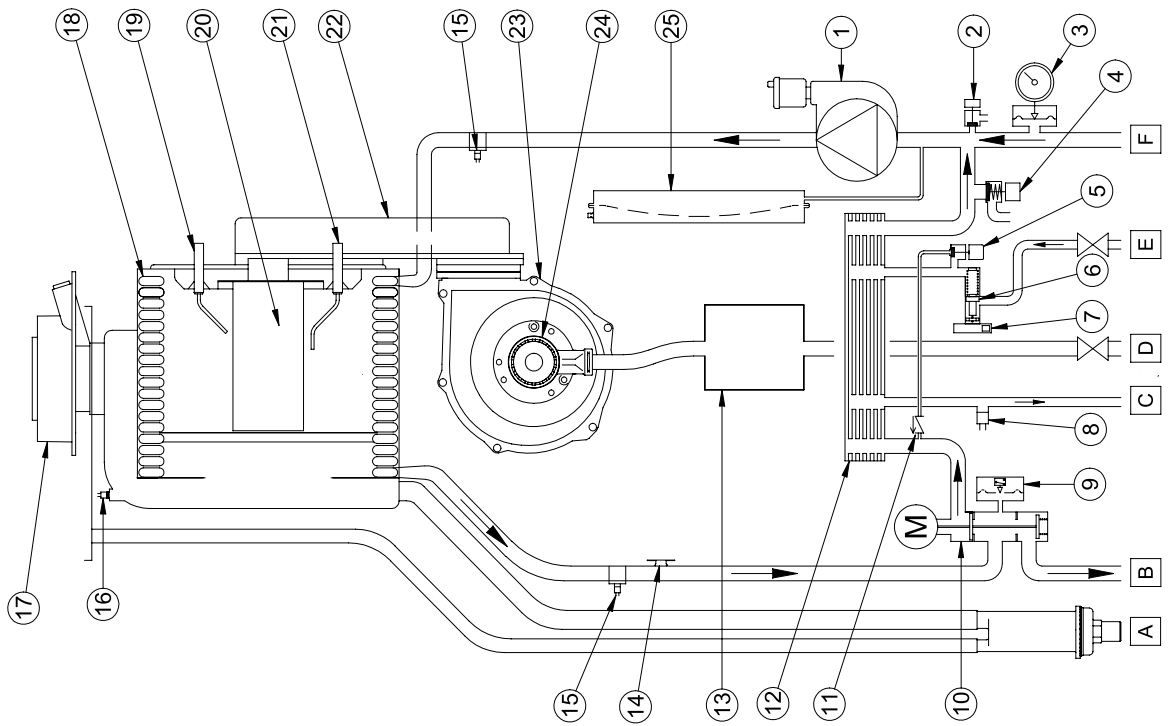
BAXI LUNA DUO-TEC E		1.12	1.24	1.28	24	28	33	40
Vykurovanie priestoru – použitie pri teplotách		Stredné	Stredné	Stredné	Stredné	Stredné	Stredné	Stredné
Ohrev vody – deklarovany záťažový profil					XL	XL	XXL	XXL
Trieda sezónnej energetickej účinnosti vykurovania priestoru		A	A	A	A	A	A	A
Trieda energetickej účinnosti ohrevu vody:					A	A	A	A
Menovitý tepelný výkon (<i>Prated alebo Psup</i>)	kW	12	24	28	20	24	28	32
Vykurovanie priestoru – ročná spotreba energie	GJ	37	74	87	62	74	87	99
Ohrev vody – ročná spotreba energie	kWh ⁽¹⁾				36	51	47	61
	GJ ⁽²⁾				17	17	22	22
Sezónna energetická účinnosť vykurovania priestoru	%	93	93	93	93	93	93	93
Energetická účinnosť ohrevu vody	%				88	86	87	85
Vnútoraná hladina akustického výkonu L _{WA}	dB	52	52	53	49	50	53	51
(1) Elektrickej energie								
(2) Paliva								

ČASŤ INŠTALATÉR (SK)

1.12 - 1.24 - 1.28

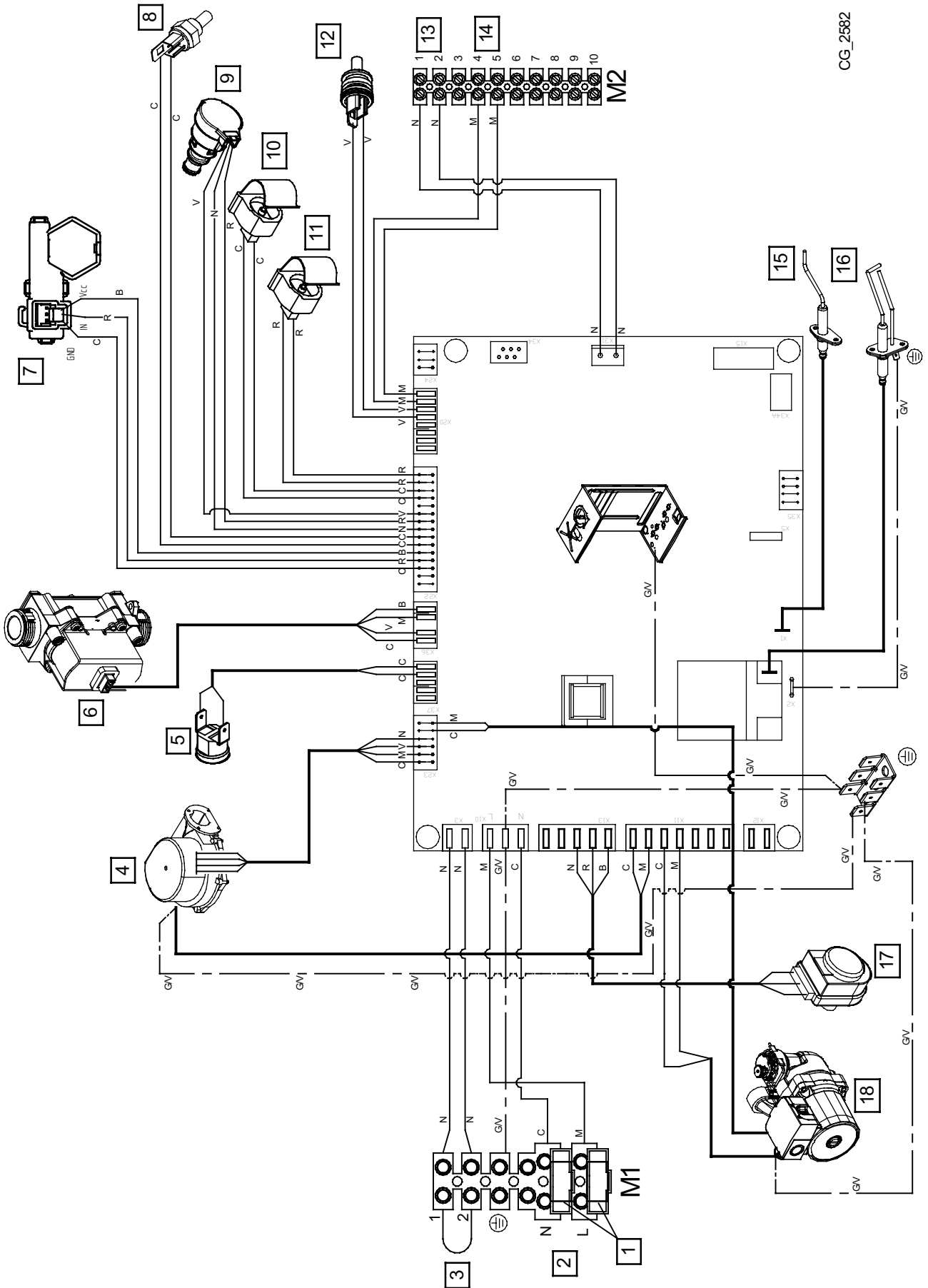


24 - 28 - 33 - 40



CG_2212

	it	en	de	cs	sk
1	Pompa con separatore d'aria	Pump with air separator	Pumpe mit Luftabscheidung	Čerpadlo se separátorem vzduchu	Čerpadlo so separátorom vzduchu
2	Rubinetto di scarico caldaia	Boiler drain tap	Entleerungshahn Heizkessel	Vypouštěcí ventil kotle	Vypúšťací ventil kotla
3	Manometro	Pressure gauge	Druckmesser	Manometr	Manometer
4	Valvola di sicurezza idraulica	Hydraulic Safety valve	Hydraulisches Sicherheitsventil	Bezpečnostní hydraulický ventil	Bezpečnostný hydraulický ventil
5	Rubinetto di caricamento impianto	Boiler filling tap	Hahn zum Anfüllen der Anlage	Napouštěcí ventil systému	Napúšťací ventil systému
6	Sensore di flusso con filtro e limitatore di portata	Flow sensor with water filter and flow limiting device	Flussensor mit Filter und Durchflussbegrenzer	Snímač proudění s filtrem a omezovačem průtoku	Snímač prúdenia s filtrom a obmedzovačom prietoku
7	Sensore di precedenza sanitaria	DHW priority sensor	Warmwasser-Vorrangfühler	Snímač přednosti TV	Prednostný snímač TV
8	Sonda NTC sanitaria	NTC DHW sensor	NTC-Fühler Sanitärwasser	Sonda NTC TV	Sonda NTC TV
9	Sensore di pressione idraulico	Hydraulic Pressure Sensor	Hydraulikdruckfühler	Hydraulický tlakový snímač	Snímač hydraulického tlaku
10	Valvola 3 vie motorizzata	3-way valve with motor	Motorisiertes Dreiwegeventil	Trojcestný motorizovaný ventil	Trojcestný motorizovaný ventil
11	Valvola di non ritorno	Non-return valve	Rückschlagventil	Zpětný ventil	Spätňý ventil
12	Scambiatore sanitario	DHW heat exchanger	Warmwasseraustauscher	Výměník TV	Výmenník TV
13	Valvola gas	Gas valve	Gasventil	Plynový ventil	Plynový ventil
14	Termostato di sicurezza	Safety thermostat	Sicherheitsthermostat	Bezpečnostní termostat	Bezpečnostný termostat
15	Sonda NTC riscaldamento	NTC heating sensor (flow/return)	NTC-Fühler Heizung	Sonda topení NTC	Sonda NTC vykurovania
16	Sonda fumi	Fumes sensor	Abgasfühler	Sonda spalin	Sonda spalin
17	Raccordo coassiale	Coaxial connector	Koaxiales Anschlussstück	Koaxiální spoj	Koaxiální spoj
18	Scambiatore acqua-fumi	Water-fumes exchanger	Wasser-Abgas-Austauscher	Výměník voda-spaliny	Výmenník voda-spaliny
19	Elettrodo di accensione	Ignition electrode	Zündungselektrode	Zapalovací elektroda	Zapalovacia elektroda
20	Brucciatore	Burner	Brenner	Hořák	Horák
21	Elettrodo di rivelazione di fiamma	Flame detection electrode	Flammenüberwachungselektrode	Kontrolní elektroda plamene	Kontrolná elektroda plameňa
22	Collettore miscela aria-gas	Air/gas blend manifold	Sammelrohr Luft-/Gasgemisch	Kolektor směsi vzduch-plyn	Kolektor zmesi vzduch-plyn
23	Ventilatore	Fan	Ventilator	Ventilátor	Ventilátor
24	Venturi	Venturi	Venturi	Venturiho trubice	Venturiho trubica
25	Vaso di espansione	Expansion vessel	Expansionsgefäß	Expanzní nádob	Expanzná nádoba
26	By-pass automatico	Automatic by-pass	Automatischer By-pass	Automatický by-pass	Automatický by-pass
27	Rubinetto di caricamento con valvola di non ritorno	Boiler filling tap with non-return valve	Hahn zum Anfüllen mit Rückschlagventil	Napouštěcí ventil se zpětnou klapkou	Napúšťací ventil so spätnou klapkou
A	Sifone con scarico condensa	Siphon with condensate drain	Siphon mit Kondenswasserlass	Sifon s vypuštěním kondenzátu	Sifón s vypúšťaním kondenzátu
B	Rubinetto mandata acqua di riscaldamento	Heating flow tap	Hahn des Heizwasservorlaufs	Výstupní ventil vody vytápění	Výstupný ventil vody vykurovania
C	Uscita acqua calda sanitaria/Boillitore	DHW outlet/Storage boiler	Wasserabfluss warmes Sanitärwasser/Boiler	Výstup teplé vody TV/bojler	Vypustenie teplej vody TV/bojera
D	Rubinetto ingresso GAS	Gas inlet tap	GAS-Zuflusshahn	Vstupní ventil PLYN	Vstupný ventil PLYNU
E	Rubinetto ingresso acqua fredda sanitaria	Cool DHW inlet tap	Zuflusshahn für kaltes Sanitärwasser	Vstupní ventil studené vody TV	Vstupný ventil studenej vody TV
F	Rubinetto ritorno acqua riscaldamento	Heating return tap	Rücklaufhahn Heizwasser	Zpětný ventil vody topení	Spätňý ventil vykurovanej vody

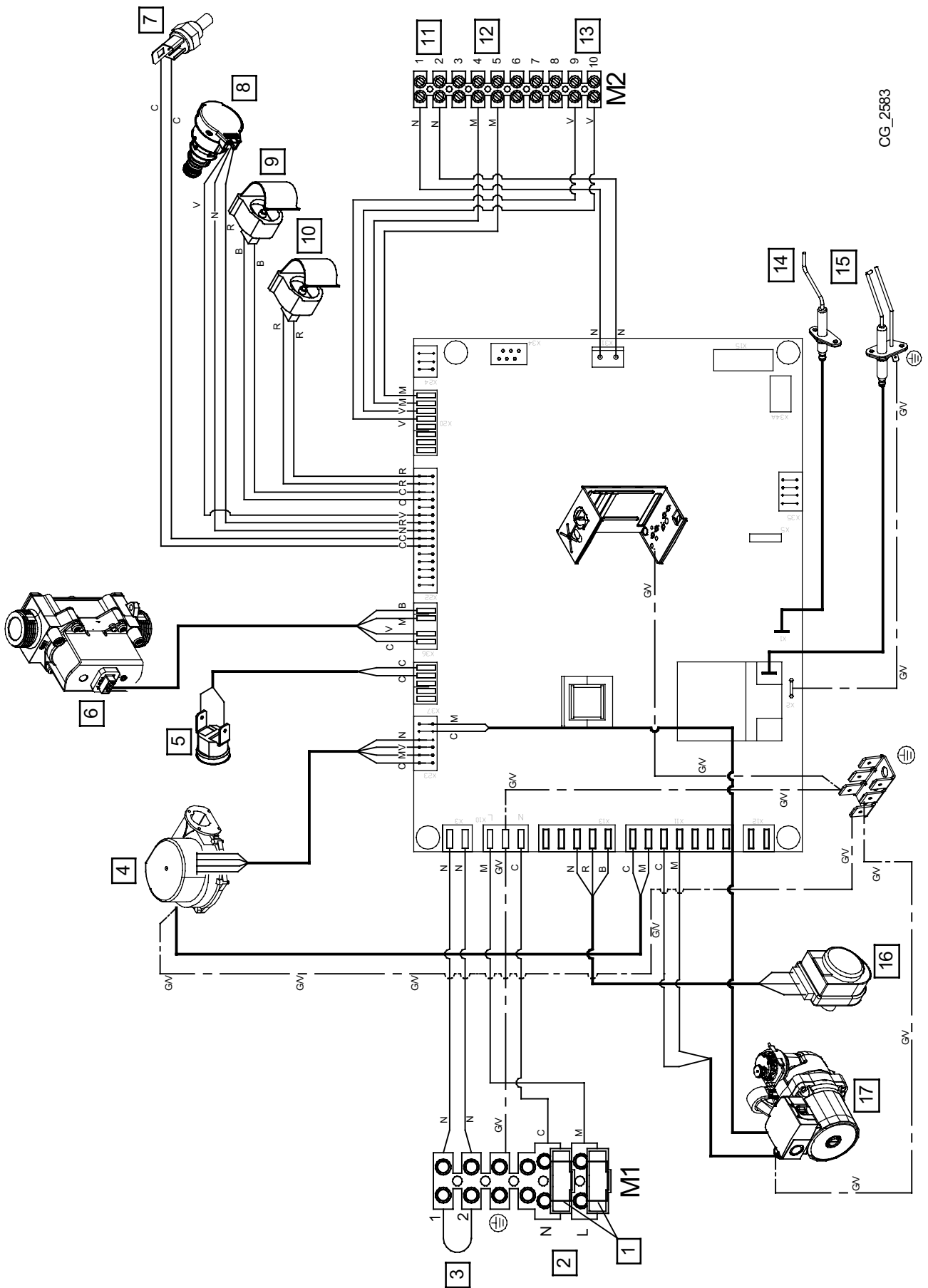


CG_2582

	it	en	de	cs	sk
1	Fusibili	Fuses	Schmelzsicherungen	Pojistky	Pojistky
2	Alimentazione elettrica 230 V	230 V Power Supply	Stromversorgung 230 V	Napájecí síť	Napájecia sieť
3	Termostato Ambiente (TA)	Room Thermostat (RT)	Raumthermostat (RT)	Prostorový termostat (PT)	Priestorový termostat (PT)
4	Ventilatore	Fan	Ventilator	Ventilátor	Ventilátor
5	Termostato di sicurezza	Safety Thermostat	Sicherheitsthermostat	Bezpečnostní termostat	Bezpečnostný termostat
6	Valvola gas	Gas valve	Gasventil	Plynová armatura	Plynová armatúra
7	Sensore di precedenza sanitario	DHW priority sensor	Warmwasser-Vorrangsensor	Čidlo přednosti TV	Čidlo přednosti TV
8	Sonda fumi	Fumes sensor	Abgasfühler	Sonda spalin	Sonda spalin
9	Sensore di pressione	Water pressure sensor	Drucksensor	Tlakový spínač	Tlakový spínač
10	Sonda ritorno riscaldamento	Heating return sensor	Rücklauffühler Heizung	Sonda zpátečky topeni	Sonda spätočky kúrenia
11	Sonda mandata riscaldamento	Heating flow sensor	Vorlauffühler Heizung	Sonda vstupu topeni	Sonda vstupu kúrenia
12	Sonda NTC sanitaria	NTC DHW sensor	NTC-Fühler Warmwasser	Sonda NTC TV	Sonda NTC TV
13	Collegamento accessori	Accessories connection	Anschluss des Zubehörs	Ovládací panel (na stěně)	Ovládací panel (na stene)
14	Sonda esterna	Outdoor sensor	Außentemperaturfühler	Vnější sonda	Vonkajšia sonda
15	Elettrodo di rivelazione fiamma	Flame sensor electrode	Flammenüberwachungselektrode	Kontrolní elektroda plamene	Kontrolná elektroda plameňa
16	Elettrodo di accensione	Ignition electrode	Zündungselektrode	Zapalovací elektroda	Zapaľovacia elektroda
17	Valvola 3-vie motorizzata	Diverter valve motor	Motorisiertes Dreiwegeventil	Trojcestný ventil	Trojcestný ventil
18	Pompa	Pump	Pumpe	Čerpadlo	Čerpadlo
C	Celeste	Blue	Heilblau	Modrá	Modrá
M	Marrone	Brown	Braun	Hnědá	Hnědá
N	Nero	Black	Schwarz	Černá	Čierna
R	Rosso	Red	Rot	Červená	Červená
G/V	Giallo/Verde	Yellow/Green	Grüngelb	Žlutá/Zelená	Žltá/Zelená
V	Verde	Green	Grün	Zelená	Zelená
B	Bianco	White	Weiß	Bílá	Biela
G	Grigio	Grey	Grau	Šedá	Šedá
Y	Giallo	Yellow	Gelb	Žlutá	Žltá
P	Viola	Violet	Violett	Fialová	Fialová

LUNA DUO-TEC E 1.12 - 1.24 - 1.28

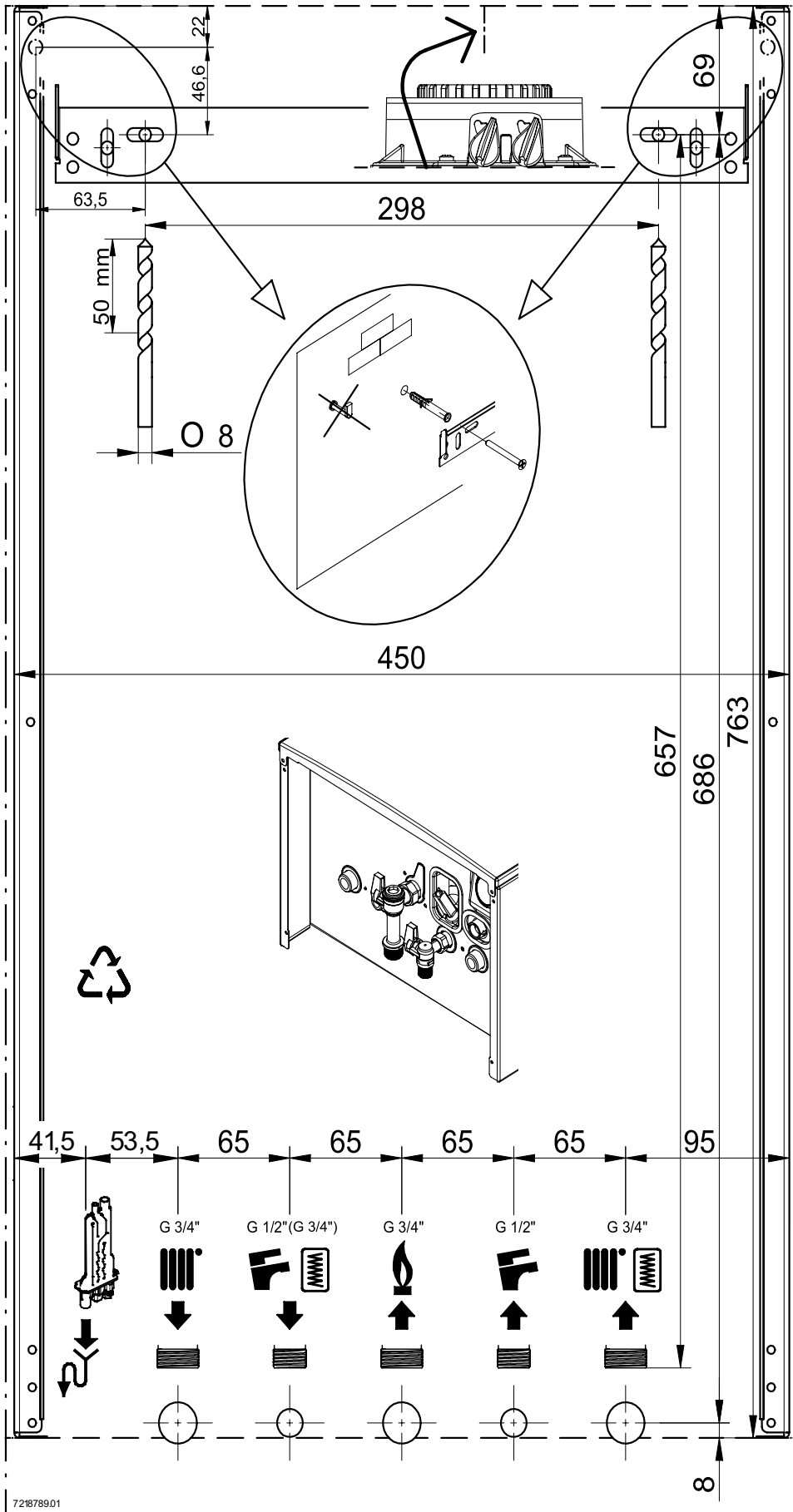
SECTION B



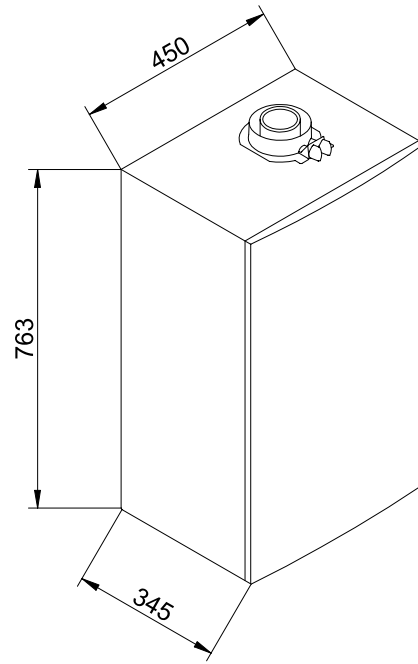
CG_2583

	it	en	de	cs	sk
1	Fusibili	Fuses	Schmelzsicherungen	Pojistky	Pojistky
2	Alimentazione elettrica 230 V	230 V Power Supply	Stromversorgung 230 V	Napájecí síť 230 V	Napájecí sieť 230 V
3	Termostato Ambiente (TA)	Room Thermostat (RT)	Raumthermostat (RT)	Prostorový termostat (PT)	Priestorový termostat (PT)
4	Ventilatore	Fan	Ventilator	Ventilátor	Ventilátor
5	Termostato di sicurezza	Safety Thermostat	Sicherheitsthermostat	Bezpečnostní termostat	Bezpečnostný termostat
6	Valvola gas	Gas valve	Gasventil	Plynová armatura	Plynová armatúra
7	Sonda fumi	Fumes sensor	Abgasfühler	Sonda spalin	Sonda spalin
8	Sensore di pressione	Water pressure sensor	Drucksensor	Tlakový spínač	Tlakový spínač
9	Sonda ritorno riscaldamento	Heating return sensor	Rücklauffühler Heizung	Sonda zpátečky topení	Sonda spiatocky kúrenia
10	Sonda mandata riscaldamento	Heating flow sensor	Vorlauffühler Heizung	Sonda vstupu topení	Sonda vstupu kúrenia
11	Collegamento accessori	Accessories connection	Anschluss des Zubehörs	Ovládací panel (na stěně)	Ovládací panel (na stene)
12	Sonda esterna	Outdoor sensor	Außentemperaturfühler	Vnější sonda	Vonkajšia sonda
13	Sonda NTC bollitore sanitario	Boiler NTC DHW sensor	NTC-Fühler Warmwasserspeicher	Sonda NTC esterno zásobníku	Sonda NTC externého zásobníka
14	Elettrodo di rivelazione fiamma	Flame sensor electrode	Flammenüberwachungselektrode	Kontrolní elektroda plamene	Kontrolná elektroda plameňa
15	Elettrodo di accensione	Ignition electrode	Zündungselektrode	Zapalovací elektroda	Zapalovacia elektroda
16	Valvola 3-vie motorizzata	Diverter valve motor	Motorisiertes Dreiwegeventil	Trojcestný ventil	Trojcestný ventil
17	Pompa	Pump	Pumpe	Čerpadlo	Čerpadlo
C	Celeste	Blue	Hellblau	Modrá	Modrá
M	Marrone	Brown	Braun	Hnědá	Hnědá
N	Nero	Black	Schwarz	Černá	Čierna
R	Rosso	Red	Rot	Červená	Červená
GM	Giallo/Verde	Yellow/Green	Grüngelb	Žlutá/Zelená	Žltá/Zelená
V	Verde	Green	Grün	Zelená	Zelená
B	Bianco	White	Weiß	Bílá	Biela
G	Grigio	Grey	Grau	Šedá	Šedá
Y	Giallo	Yellow	Gelb	Žlutá	Žltá
P	Viola	Violet	Violett	Fialová	Fialová

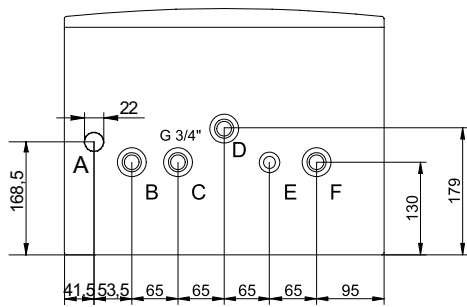
SECTION C



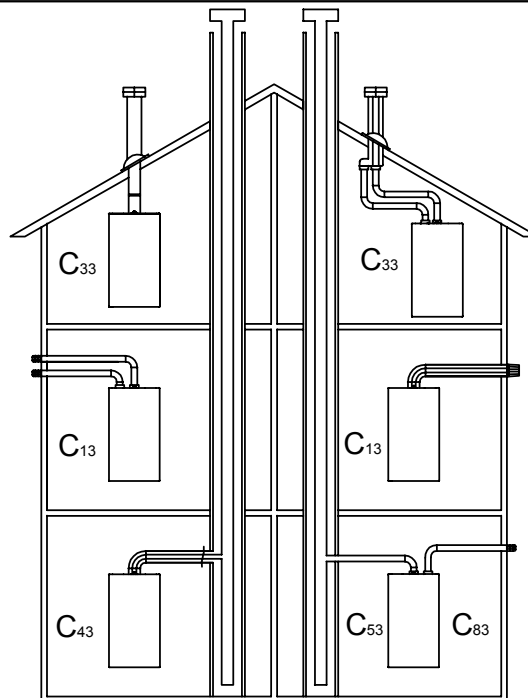
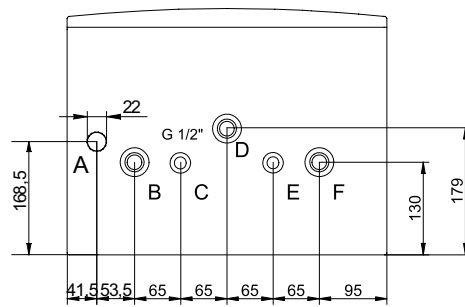
721878901



1.12 - 1.24 - 1.28

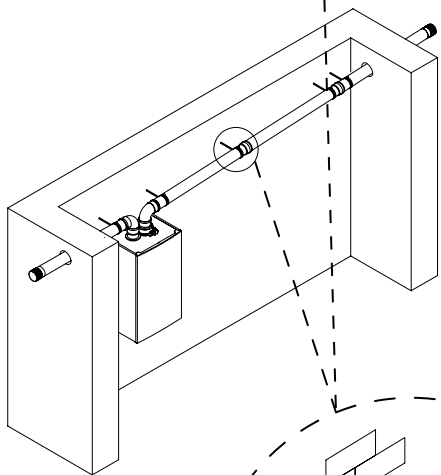
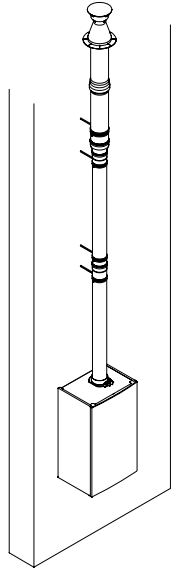
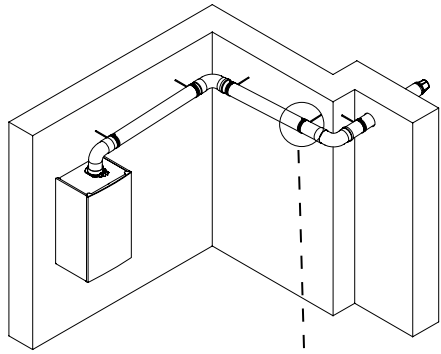


24 - 28 - 33 - 40

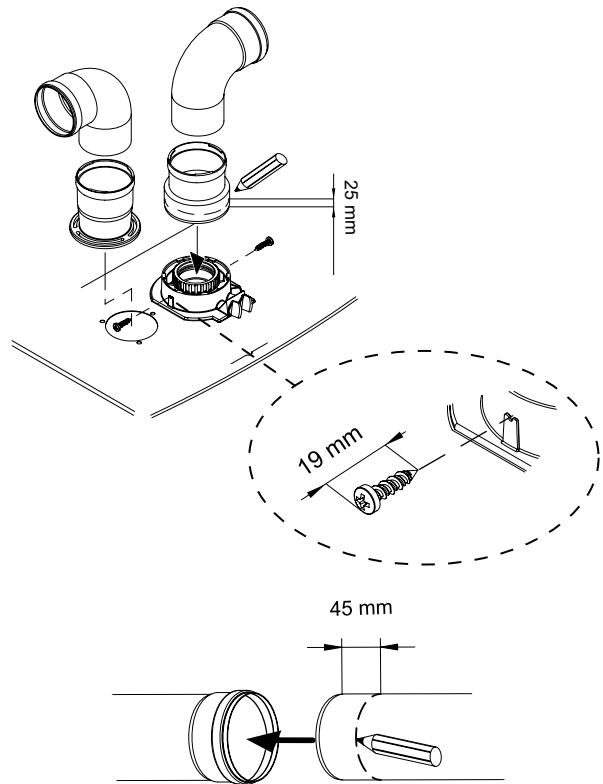
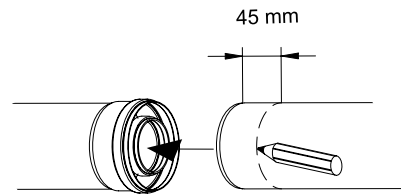
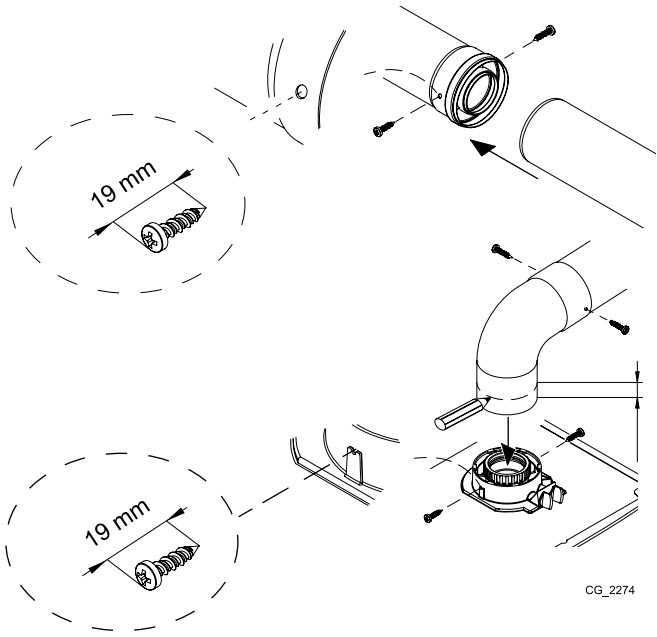
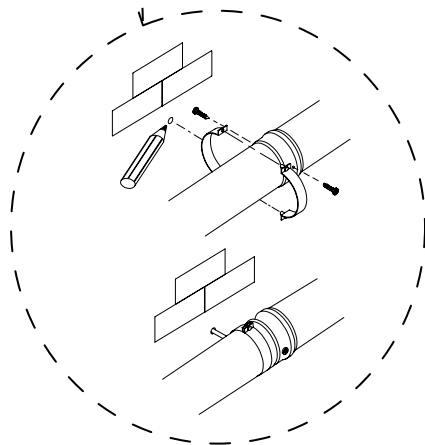


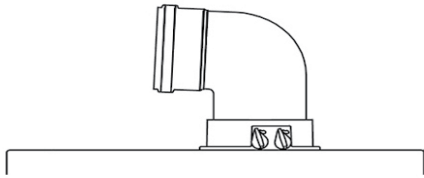
CG_1638

SECTION D

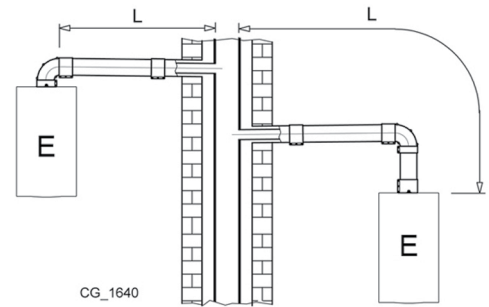
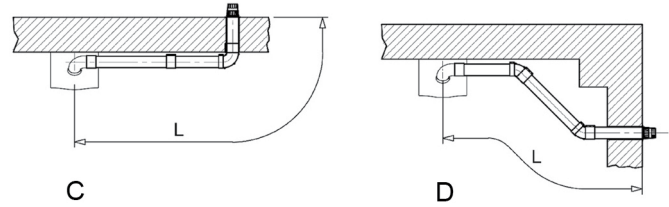
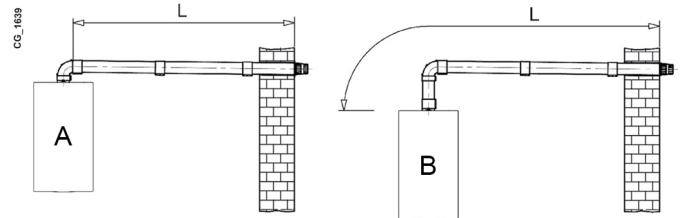


CG_2275

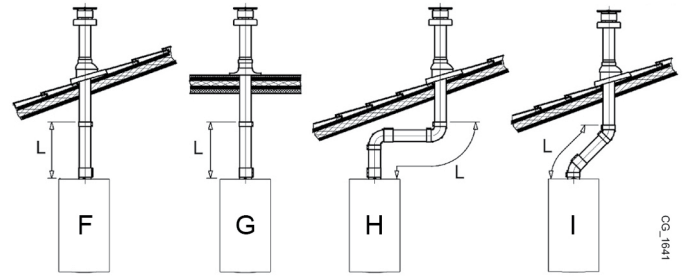




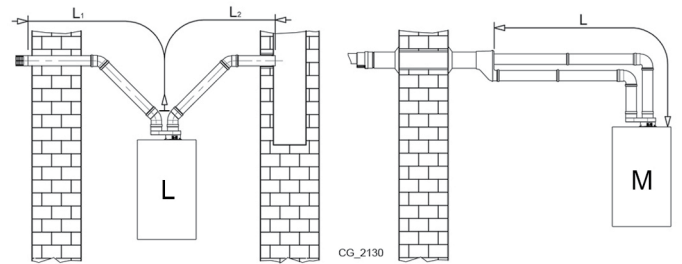
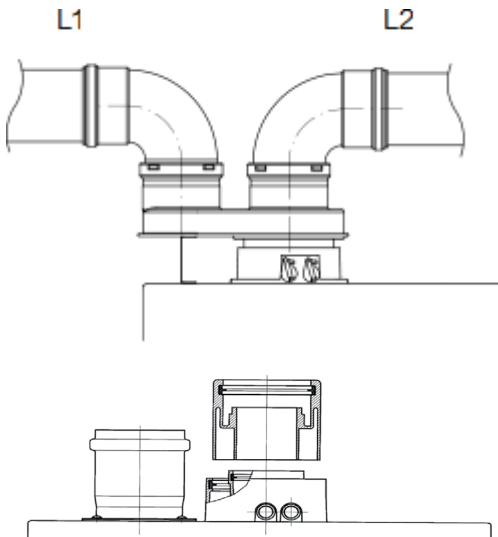
A B	Lmax = 10 m - Ø 60/100 mm
	Lmax = 25 m - Ø 80/125 mm
C D	Lmax = 9 m - Ø 60/100 mm
	Lmax = 24 m - Ø 80/125 mm
E	Lmax = 10 m - Ø 60/100 mm
	Lmax = 25 m - Ø 80/125 mm
F G	Lmax = 10 m - Ø 60/100 mm
	Lmax = 25 m - Ø 80/125 mm
H	Lmax = 8 m - Ø 60/100 mm
	Lmax = 23 m - Ø 80/125 mm
I	Lmax = 9 m - Ø 60/100 mm
	Lmax = 24 m - Ø 80/125 mm



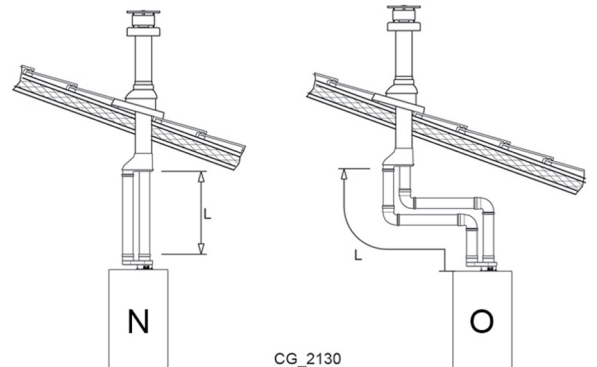
CG_1640



CG_1641

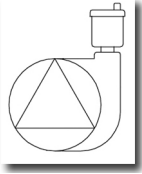


CG_2130

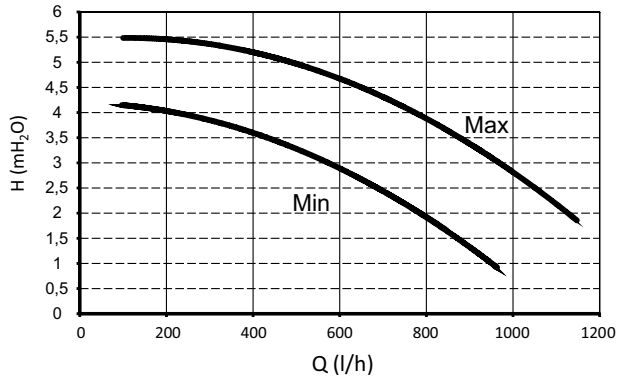


CG_2130

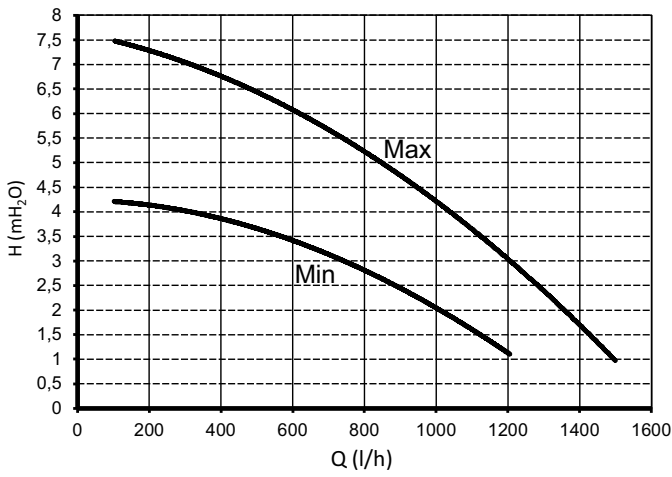
L	(L1+L2) max = 80 m - Ø 80 mm L1 max = 15 m
M	L max = 15 m
N	L max = 15 m
O	L max = 14 m



LUNA DUO-TEC E 1.12 - 1.24 - 24 - 28 - 33

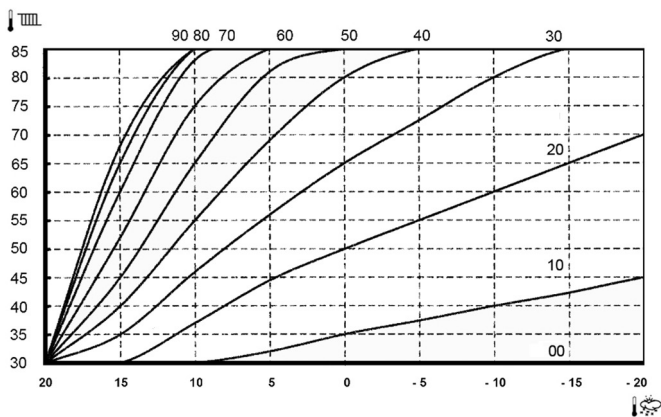


LUNA DUO-TEC E 1.28 - 40

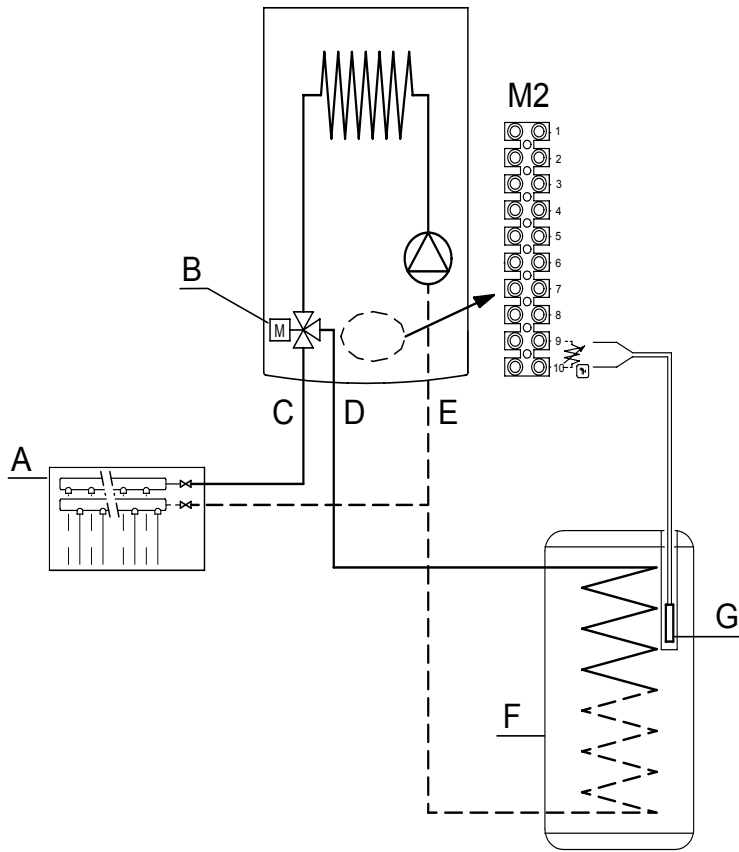


SECTION E

SIEMENS QAC34

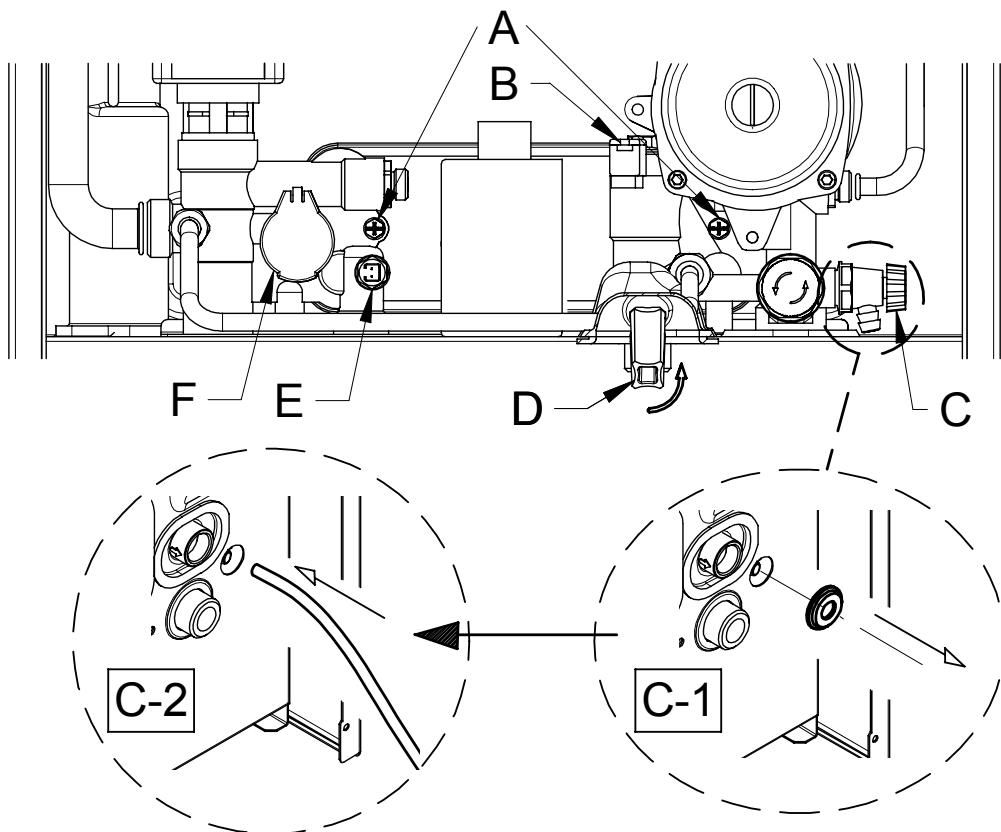


A



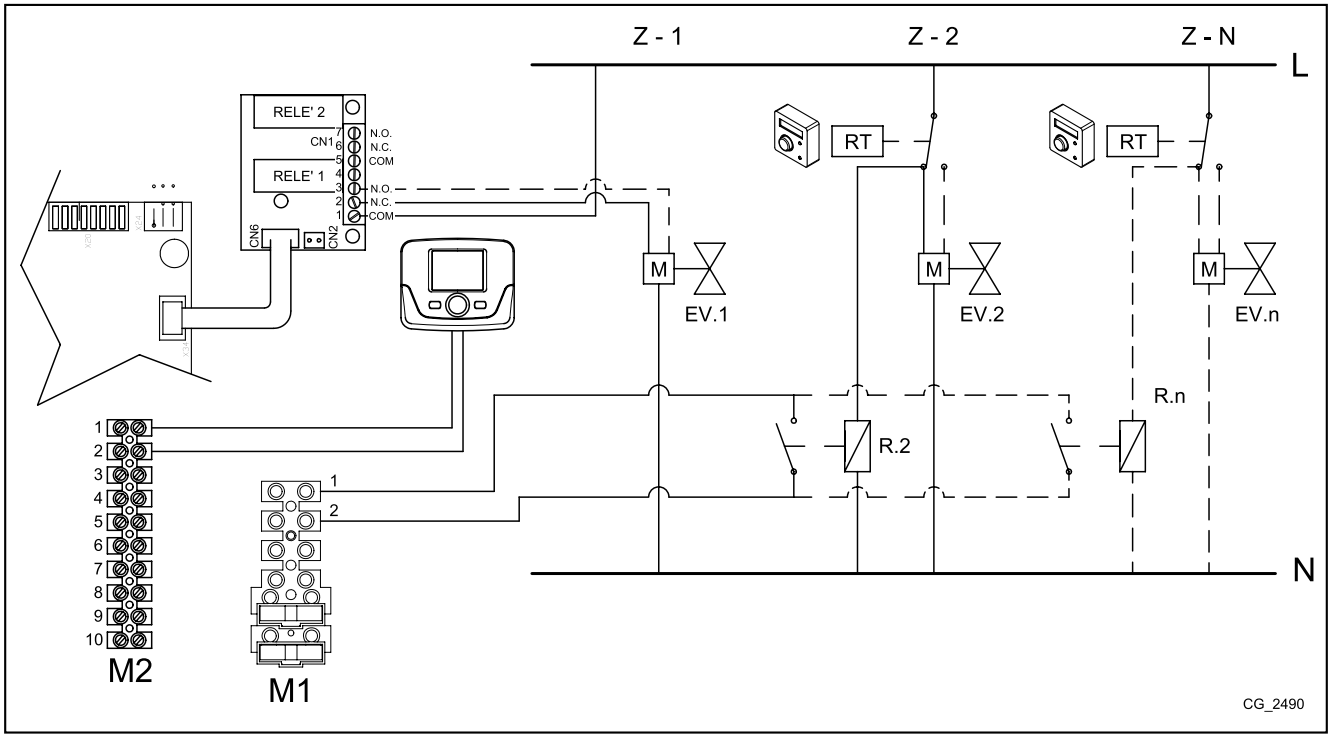
CG_2171

B



CG_2200

SECTION F



CG_2490

BAXI

36061 Bassano del Grappa (VI) - ITALIA

Via Trozzetti, 20

Servizio clienti: tel. 0424-517800 – Telefax 0424-38089

www.baxi.it